

Dell™ Precision™ T5400 用户指南

型号: DCTA

注、注意和警告



注：注表示可以帮助您更好地使用计算机的重要信息。



注意：注意表示可能会损坏硬件或导致数据丢失，并告诉您如何避免此类问题。



警告：警告表示可能会导致财产损失、人身伤害甚至死亡。

本说明文件中的信息如有更改，恕不另行通知。

© 2007 Dell Inc. 版权所有，翻印必究。

未经 Dell Inc. 书面许可，严禁以任何形式进行复制。

本文中使用的商标：**Dell**、**DELL** 徽标、**Dell Precision** 和 **Dell OpenManage** 是 Dell Inc. 的商标；**Intel**、**Speedstep** 和 **Xeon** 是 Intel Corporation 的注册商标；**Microsoft**、**Windows** 和 **Windows Vista** 是 Microsoft Corporation 在美国和 / 或其它国家和地区的商标或注册商标。

本说明文件中提及的其它商标和产品名称是指拥有相应商标和产品名称的公司或其制造的产品。Dell Inc. 对其它公司的商标和产品名称不拥有任何所有权。

型号：DCTA

2007 年 8 月

P/N NX046 修订版 A00

目录

查找信息	11
1 关于计算机	17
计算机的正面视图（塔式放置方式）	17
计算机的背面视图（塔式放置方式）	19
背面板连接器（塔式放置方式）	20
正面视图（台式放置方式）	22
背面视图（台式放置方式）	23
内部视图	24
内部视图 – 硬盘驱动器托架已转动出	25
系统板组件	26
电缆颜色	27
在塔式模式和台式模式之间转换	28
规格	34
2 高级功能	41
LegacySelect 技术控制	41
可管理性	41
警报标准格式	41
Dell OpenManage™ IT Assistant	42
Dell OpenManage Client Instrumentation	43

电源管理	43
关于 RAID 配置	45
RAID 级别 0	46
RAID 级别 1	46
RAID 级别 5	47
配置计算机以使用 RAID	48
使用 Intel Matrix Storage Manager 配置计算机 以使用 RAID	49
使用 Intel® RAID Option ROM 公用程序配置 计算机以使用 RAID	57
3 设置计算机	61
将计算机安装到机壳中	61
连接至 Internet	63
设置 Internet 连接	63
将信息转移到新计算机	65
Microsoft® Windows® XP	65
Microsoft Windows Vista™	69
电源保护设备	69
电涌保护器	69
线路调节器	70
不间断电源设备	70
4 保障计算机安全	71
机箱防盗监测	71
卸下机箱防盗开关	71
装回机箱防盗开关	72
重设机箱防盗监测器	72

安全缆线锁	73
密码	74
关于密码	74
使用主（或系统）密码	75
使用管理员密码	78
禁用已忘记的密码并设置新密码	80
受信任的平台模块 (TPM)	80
启用 TPM 功能	80
安全保护管理软件	81
激活安全保护管理软件	81
使用安全保护管理软件	81
计算机跟踪软件	82
如果您的计算机丢失或被盗	82
5 系统设置程序	83
概览	83
进入系统设置程序	83
系统设置程序选项	84
引导菜单	93
选项设置	93
选择用于当前引导的引导设备	93
更改以后引导的引导顺序	94
引导至 USB 设备	94

6	清除已忘记的密码	97
	清除 CMOS 设置	98
	快擦写 BIOS	99
7	清洁计算机	101
	计算机、键盘和显示器	101
	软盘驱动器	101
	CD 和 DVD	101
8	故障排除	103
	解决问题	103
	电池问题	103
	驱动器问题	103
	电子邮件和 Internet 问题	105
	错误信息	106
	IEEE 1394 设备问题	107
	键盘问题	108
	锁定和软件问题	109
	内存问题	110
	鼠标问题	111
	网络问题	112
	电源问题	112
	打印机问题	113
	扫描仪问题	114
	声音问题	115

9 故障排除工具	117
诊断指示灯	117
POST 之前诊断指示灯代码	117
POST 期间诊断指示灯代码	120
哔声代码	125
错误信息	126
Dell Diagnostics	133
何时使用 Dell Diagnostics	133
从硬盘驱动器启动 Dell Diagnostics	133
从 Drivers and Utilities 光盘启动 Dell Diagnostics	134
Dell Diagnostics 主菜单	134
10 重新安装软件	137
驱动程序	137
什么是驱动程序?	137
识别驱动程序	137
重新安装驱动程序和公用程序	138
在 Microsoft® Windows® XP 与 Microsoft Windows Vista™ 操作系统中对软件和硬件问题进行 故障排除	139
还原操作系统	140
使用 Microsoft Windows 系统还原	140
使用 Dell™ PC Restore 和 Dell Factory Image Restore	142
使用操作系统光盘	144

11 添加和更换部件	147
开始之前	147
建议的工具	147
关闭计算机	147
拆装计算机内部组件之前	148
卸下主机盖和前面板	149
卸下主机盖	149
卸下前面板	151
将硬盘驱动器托盘转出计算机	152
装回前面板和主机盖	154
将硬盘驱动器托盘转回计算机中	155
装回前面板	157
装回主机盖	157
I/O 面板	159
I/O 面板组件	160
卸下 I/O 面板	161
装回 I/O 面板	163
电源设备	163
电源设备直流连接器插针分配	163
卸下电源设备	170
装回电源设备	172
电池	172
关于电池	172
更换电池	173
处理器	174
卸下处理器	175
安装处理器	178

内存	181
全缓冲 DIMM (FBD) 内存概览	181
具有 4 GB 或更高配置的寻址内存 （仅适用于 32 位操作系统）	182
卸下内存	183
安装内存	184
插卡	186
扩充卡支持	186
安装扩充卡	187
卸下扩充卡	194
驱动器	198
塔式计算机驱动器	198
台式计算机驱动器	199
控制器卡数据电缆连接器	205
硬盘驱动器	205
驱动器面板	225
软盘驱动器	232
介质卡读取器	247
光盘驱动器	261
系统板	274
卸下系统板	274
装回系统板	278
12 获得帮助	279
获得帮助	279
技术支持和客户服务	280
在线服务	280
自动技术支持服务	281
订单状态自动查询服务	281

订购时遇到的问题	281
产品信息	281
退回项目以要求保修或退款	282
致电之前	282
与 Dell 联络	284
词汇表	285

查找信息



注：某些功能或介质是可选的，您的计算机可能未附带这些功能或介质。某些功能或介质可能在某些国家和地区不可用。



注：您的计算机可能附带其它信息。

要查找什么？

- 适用于我的计算机的诊断程序
- 适用于我的计算机的驱动程序
- 台式机系统软件 (DSS)

在此处查找

Drivers and Utilities 光盘

您的计算机中已经安装了说明文件和驱动程序。您可以使用 **Drivers and Utilities** 光盘重新安装驱动程序（请参阅第 138 页的“重新安装驱动程序和公用程序”）或运行 Dell Diagnostics（请参阅第 133 页的“Dell Diagnostics”）。

Drivers and Utilities 光盘中可能包含自述文件，它提供了有关计算机技术更改的最新更新信息，或者为技术人员或有经验的用户提供高级技术参考资料。



注：在 support.dell.com 上可以找到驱动程序和说明文件更新。

要查找什么？

- 如何安装计算机
- 如何爱护计算机
- 基本故障排除信息
- 如何运行 Dell Diagnostics
- 如何安装打印机
- 如何打开计算机

- 保修信息
- 安全说明
- 管制信息
- 人机工程学信息
- 最终用户许可协议

在此处查找

快速参考指南

注：此说明文件是可选的，您的计算机可能未附带此说明文件。



注：可以从 support.dell.com 获得本说明文件的 PDF 文件。

Dell™ 产品信息指南



要查找什么？

- 服务标签和快速服务代码
- Microsoft Windows 许可证标签

在此处查找

服务标签和 Microsoft® Windows® 许可证

这些标签均位于您的计算机上。

- 当您访问 support.dell.com 或与支持人员联络时，请使用此服务标签标识您的计算机。
- 与支持人员联络时，请输入快速服务代码以转接您的电话。



注：作为一项增加的安全保护措施，新设计的 Microsoft Windows 许可证标签加入了缺失的部分或“孔”以防止移除标签。

- 解决方案 — 故障排除提示和技巧、技术人员发表的文章、在线课程和常见问题
- 团体 — 与其它 Dell 客户进行在线讨论
- 升级 — 组件（例如内存、硬盘驱动器和操作系统）升级信息
- 客户服务 — 联络信息、服务电话和订单状态、保修和维修信息
- 服务和支持 — 服务电话状态和支持历史记录、服务合约、与技术支持人员进行在线讨论
- Dell 技术更新服务 — 为您的计算机提供有关软件和硬件更新的预先电子邮件通知
- 参考资料 — 计算机说明文件、有关计算机配置的详细信息、产品规格和白皮书
- 下载 — 许可的驱动程序、增补软件和软件更新

Dell 支持 Web 站点 — support.dell.com

注：选择您所在的地区或业务分部以查看相应的支持站点。

要查找什么？

- 台式机系统软件 (DSS) — 如果为计算机重新安装操作系统，您还应重新安装 DSS 公用程序。DSS 可为您的操作系统提供重要更新，并为处理器、光盘驱动器、USB 设备等提供支持。要使 Dell 计算机能够正常运行，DSS 必不可少。软件将自动检测您的计算机和操作系统，并安装适用于您的配置的更新。

- 如何使用 Microsoft Windows Vista™
- 如何使用程序和文件
- 如何个性化我的桌面

- 如何重新安装操作系统


在此处查找

要下载台式机系统软件，请：

- 1 访问 support.dell.com，选择您所在的地区或 Dell 业务分部，然后输入您的服务标签。
- 2 选择“Drivers & Downloads”（驱动程序和下载），然后单击“Go”（转至）。
- 3 单击您所使用的操作系统，并搜索关键字“笔记本计算机系统软件”。

注： support.dell.com 用户界面可能会因您的选择而有所不同。

Windows 帮助和支持

- 1 单击 Windows Vista “Start”（开始）按钮 ，然后单击“Help and Support”（帮助和支持）。
- 2 在“Search Help”（搜索帮助）中，键入描述问题的词或短语，然后按 <Enter> 键或单击放大镜。
- 3 单击描述问题的主题。
- 4 按照屏幕上的说明进行操作。

Operating System 光盘

注： Operating System 光盘是可选的，您的计算机可能未附带此光盘。

您的计算机已经安装了操作系统。要重新安装操作系统，请使用 Operating System 光盘（请参阅第 145 页的“重新安装 Windows XP 或 Windows Vista”）。



要查找什么？

- 如何使用 Linux
- 通过电子邮件与使用 Dell Precision™ 产品和 Linux 操作系统的用户进行的讨论
- 有关 Linux 和我的 Dell Precision 计算机的其它信息

在此处查找

重新安装操作系统之后，请使用 **Drivers and Utilities** 光盘为计算机附带的设备重新安装驱动程序。

操作系统的产品密钥标签位于计算机上。

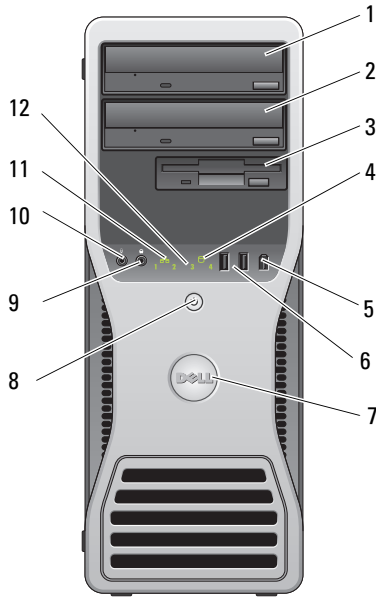
注：您订购的操作系统不同，光盘的颜色也会不同。

Dell 支持的 Linux 站点


- Linux.dell.com
- Lists.us.dell.com/mailman/listinfo/linux-precision

关于计算机

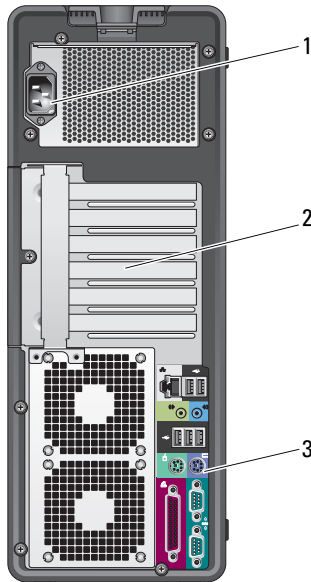
计算机的正面视图（塔式放置方式）



- 1 上部 5.25 英寸驱动器托架 此托架用于安装光盘驱动器。
- 2 下部 5.25 英寸驱动器托架 此托架用于安装可选的光盘驱动器。
- 3 FlexBay 此托架用于安装可选的第三个硬盘驱动器（SATA 或 SAS）、软盘驱动器或介质卡读取器。
- 4 硬盘驱动器活动指示灯 硬盘驱动器指示灯在计算机从硬盘驱动器读取数据或向其写入数据时亮起。CD 驱动器等设备运行时，该指示灯也可能会亮起。

- 5 IEEE 1394 连接器 (可选) 可选的 IEEE 1394 连接器用于高速数据设备, 例如数码相机和外部存储设备。
- 6 USB 2.0 连接器 (2) 正面的 USB 连接器用于不经常连接的设备 (例如闪存或相机) 或可引导的 USB 设备 (有关引导至 USB 设备的详细信息, 请参阅第 83 页的“系统设置程序”)。
对于通常保持连接的设备 (例如打印机和键盘), 建议使用背面的 USB 连接器。
- 7 Dell™ 可旋转徽标 要转动 Dell 徽标以从塔式转换为台式, 请: 卸下前面板 (请参阅第 149 页的“卸下主机盖”), 将其翻转, 然后转动徽标后面的塑料手柄。
- 8 电源按钮, 电源指示灯 按下电源按钮可以打开计算机。此按钮中心的指示灯指示电源状态。有关详情, 请参阅第 37 页的“控制按钮和指示灯”。
-  **注意:** 为避免丢失数据, 请勿使用电源按钮关闭计算机, 而应执行关闭操作系统操作。
- 9 耳机连接器 耳机连接器用于连接耳机。
- 10 麦克风连接器 麦克风连接器用于连接个人计算机麦克风, 以将语音或音乐输入至声音或电话程序。
- 11 网络链路指示灯 在计算机与 10 Mbps、100 Mbps 或 1000 Mbps (即 1 Gbps) 网络连接良好时, 网络链路指示灯亮起。
- 12 诊断指示灯 (4) 使用这些指示灯, 可以帮助您根据诊断代码排除计算机的故障。有关详情, 请参阅第 117 页的“诊断指示灯”。

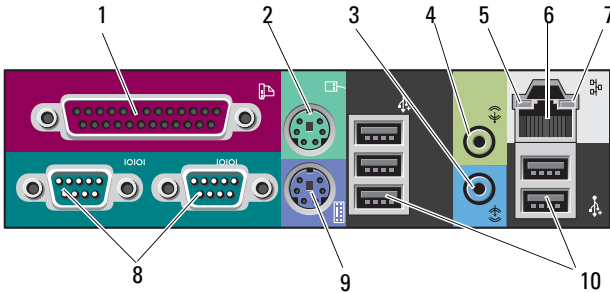
计算机的背面视图（塔式放置方式）



- 1 电源连接器 用于连接电源电缆。
- 2 插槽 用于访问所有已安装的 PCI 卡和 PCI Express 卡的连接器。中间的四个连接器插槽支持全长插卡，顶部或底部的连接器插槽（一个 x8 PCI Express 卡插槽 [以 x4 模式连线] 和一个 PCI-X 卡插槽）支持半长插卡。
- 3 背面板连接器 将 USB、音频和其它设备插入相应的连接器中（有关详情，请参阅第 20 页的“背面板连接器（塔式放置方式）”）。

⚠ 警告： 确保系统通风孔均未堵塞。堵塞通风孔将引起严重的散热问题。

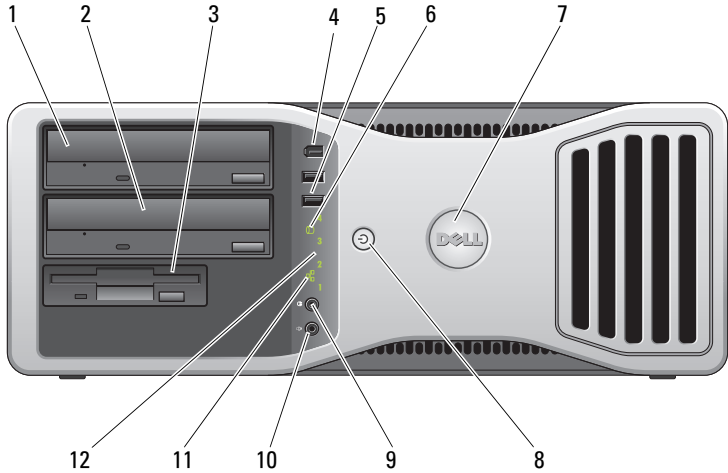
背面板连接器（塔式放置方式）



- 1 并行连接器 此并行连接器用于连接并行设备（例如打印机）。如果您使用的是 USB 打印机，请将其插入 USB 连接器。如果计算机检测到已安装的插卡包含配置为相同地址的并行连接器，则计算机将自动禁用集成并行连接器。有关详情，请参阅第 84 页的“系统设置程序选项”。
- 2 PS/2 鼠标连接器 此绿色鼠标连接器用于连接标准 PS/2 鼠标。将鼠标连接至计算机之前，请先关闭计算机和所有连接的设备。如果您使用的是 USB 鼠标，请将其插入 USB 连接器。
- 3 输入连接器 此蓝色输入连接器用于连接播放设备，例如 MP3 播放器、CD 播放器或 VCR。对于配有声卡的计算机，请使用声卡上的连接器。
- 4 输出连接器 此绿色输出连接器用于连接大多数带有集成放大器的扬声器。对于配有声卡的计算机，请使用声卡上的连接器。
- 5 链路完整性指示灯 绿色 — 计算机与 10 Mbps 网络连接良好。
橙色 — 计算机与 100 Mbps 网络连接良好。
黄色 — 计算机与 1000 Mbps（即 1 Gbps）网络连接良好。
不亮 — 计算机未检测到与网络的物理连接。

- 6 网络适配器连接器 要将计算机连接至网络或宽带设备，请将网络电缆的一端连接至网络插孔或者网络或宽带设备。将网络电缆的另一端连接至计算机上的网络适配器连接器。听到咔嚓声表示网络电缆已连接稳固。
请勿将电话线插入网络连接器。
对于配有其它网络连接器的计算机，在设置多个网络连接（例如单独的内部网和外部网）时，请使用该卡上的连接器和计算机背面的连接器。
建议在您的网络中使用 5 类电缆和连接器。如果必须使用 3 类电缆，请将网络速率强行设置为 10 Mbps 以确保运行可靠。
- 7 网络活动指示灯 计算机发送或接收网络数据时，指示灯将呈黄色闪烁。如果网络信息流量很大，此指示灯可能会显示为稳定的“亮起”状态。
- 8 串行连接器 (2) 用于将串行设备（例如掌上设备）连接至串行端口。如果有必要，可以通过第 83 页的“系统设置程序”修改此端口的地址。
- 9 PS/2 键盘连接器 如果使用的是标准 PS/2 键盘，请将其连接至紫色的键盘连接器。如果使用的是 USB 键盘，请将其连接至 USB 连接器。
- 10 USB 2.0 连接器 (5) 对于不经常连接的设备（例如闪存或相机）或可引导的 USB 设备，建议使用正面的 USB 连接器。
背面的 USB 连接器用于通常保持连接的设备（例如打印机和键盘）。

正面视图（台式放置方式）

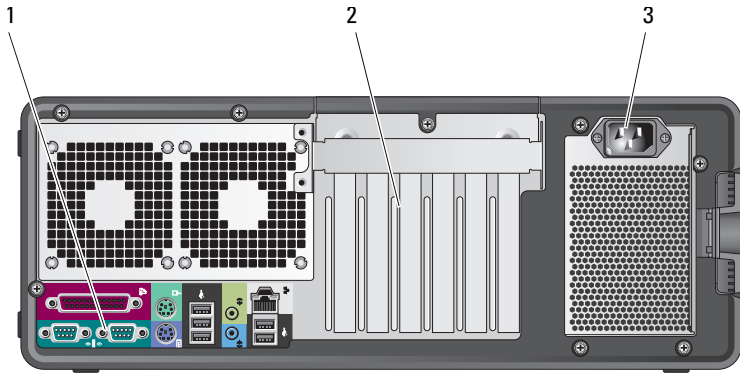


- 1 上部 5.25 英寸驱动器托架 此托架用于安装光盘驱动器。
- 2 下部 5.25 英寸驱动器托架 此托架用于安装可选的光盘驱动器或 SATA 硬盘驱动器。
- 3 FlexBay 此托架用于安装软盘驱动器或介质卡阅读器。
- 4 IEEE 1394 连接器（可选） 可选的 IEEE 1394 连接器用于高速数据设备，例如数码摄像机和外部存储设备。
- 5 USB 2.0 连接器 (2) 正面的 USB 连接器用于不经常连接的设备（例如闪存或相机）或可引导的 USB 设备（有关引导至 USB 设备的详细信息，请参阅第 83 页的“系统设置程序”）。对于通常保持连接的设备（例如打印机和键盘），建议使用背面的 USB 连接器。
- 6 硬盘驱动器活动指示灯 硬盘驱动器指示灯在计算机从硬盘驱动器读取数据或向其写入数据时亮起。CD 播放器等设备运行时，该指示灯也会亮起。
- 7 Dell™ 可旋转徽标 要转动 Dell 徽标以从塔式转换为台式，请：卸下前面板（请参阅第 151 页的“卸下前面板”），并将其翻转，然后转动徽标后的塑料手柄。

- | | | |
|----|----------------|--|
| 8 | 电源按钮，
电源指示灯 | 按下电源按钮可以打开计算机。此按钮中心的指示灯指示电源状态。有关详情，请参阅第 117 页的“诊断指示灯”。

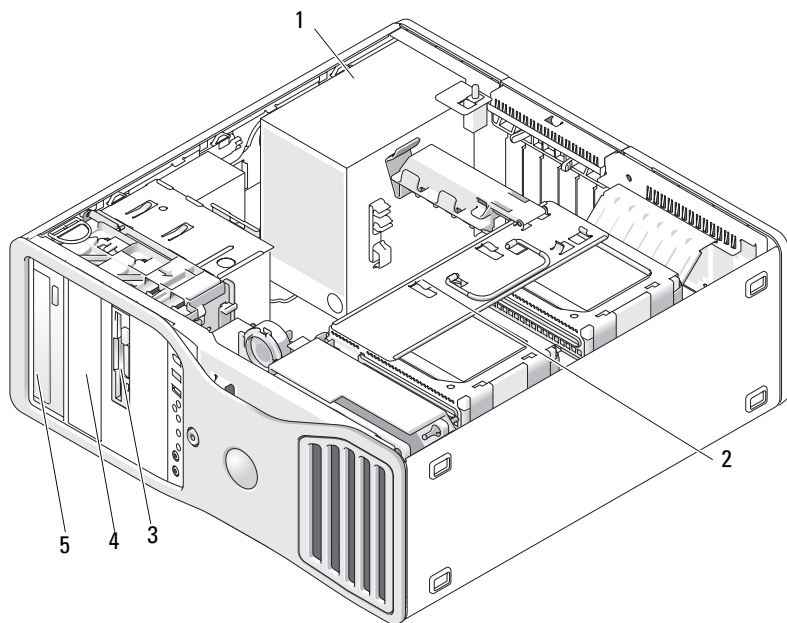
➡ 注意： 为避免丢失数据，请勿使用电源按钮关闭计算机，而应执行关闭操作系统操作。 |
| 9 | 耳机连接器 | 耳机连接器用于连接耳机。 |
| 10 | 麦克风连接器 | 麦克风连接器用于连接个人计算机麦克风，以将语音或音乐输入至声音或电话程序。 |
| 11 | 网络链路指示灯 | 在计算机与 10 Mbps、100 Mbps 或 1000 Mbps（即 1 Gbps）网络连接良好时，网络链路指示灯亮起。 |
| 12 | 诊断指示灯 (4) | 使用这些指示灯，可以帮助您根据诊断代码排除计算机的故障。有关详情，请参阅第 117 页的“诊断指示灯”。 |

背面视图（台式放置方式）



- | | | |
|---|--------|--|
| 1 | 背面板连接器 | 将串行设备、USB 设备和其它设备插入相应的连接器。 |
| 2 | 插槽 | 用于访问所有已安装的 PCI 卡和 PCI Express 卡的连接器。
插槽 2 至 4 支持全长插卡： <ul style="list-style-type: none"> • 两个 PCI Express x16 插槽 • 一个 PCI 插槽 插槽 1、5 和 6 支持半长插卡： <ul style="list-style-type: none"> • 两个 PCI-X 插槽 • 一个 PCI Express x8 插槽 |
| 3 | 电源连接器 | 用于连接电源电缆。 |

内部视图



1 电源设备

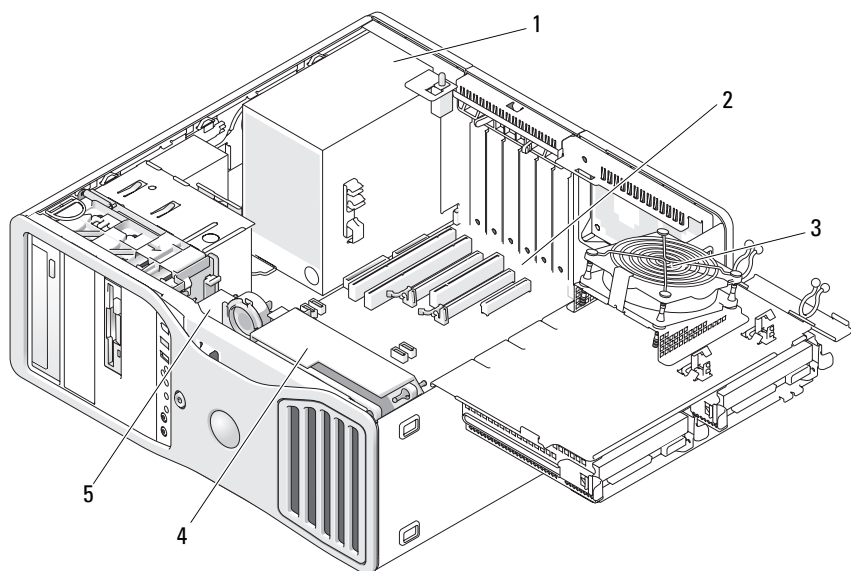
2 可旋转硬盘驱动器托架

3 FlexBay

4 下部 5.25 英寸驱动器托架

5 上部 5.25 英寸驱动器托架

内部视图 – 硬盘驱动器托架已转动出

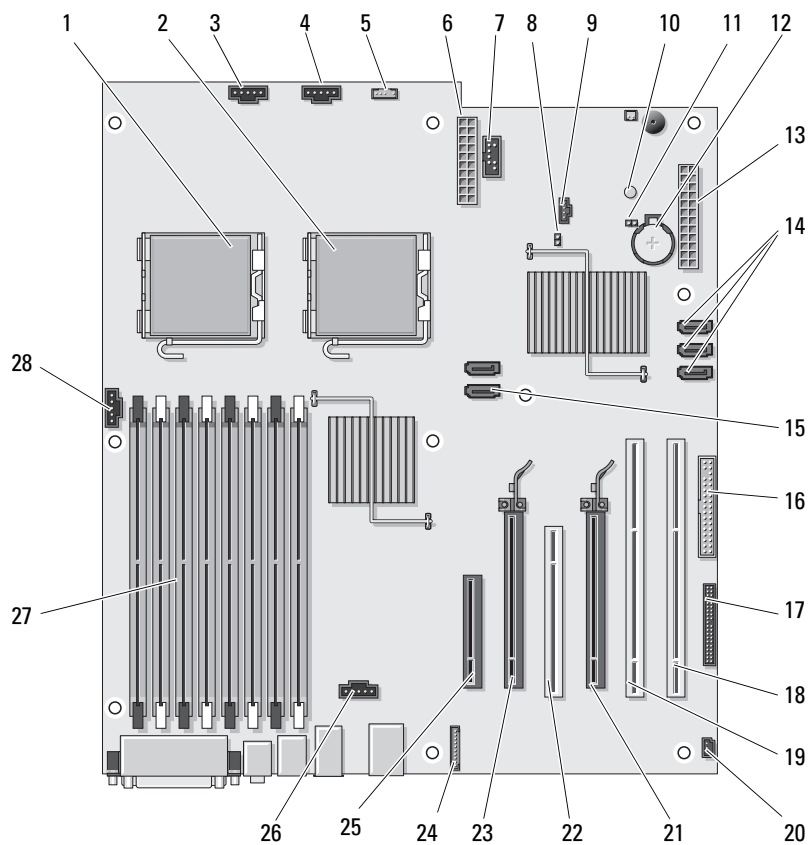


1 电源设备
4 前置风扇

2 系统板
5 插卡风扇

3 内存风扇

系统板组件



1	主处理器连接器 (CPU_0)	2	次处理器连接器 (CPU_1)
3	前置风扇连接器 (FAN_FRONT)	4	插卡固定框架风扇 (FAN_CCAG)
5	内置扬声器连接器 (INT_SPKR)	6	电源连接器 (POWER2)
7	USB (INT_USB)	8	密码跳线 (PSWD)
9	辅助硬盘驱动器 LED 连接器 (AUX_LED)	10	辅助电源 LED (AUX_PWR)
11	RTC 重设跳线 (RTCST)	12	电池槽 (BATTERY)
13	主电源连接器 (POWER1)	14	SATA 连接器 (SATA_2、SATA_3 和 SATA_4)
15	SATA 连接器 (SATA_0、SATA_1)	16	软盘驱动器 (DSKT)
17	前面板连接器 (FRONTPANEL)	18	PCI-X 卡插槽 (SLOT6_PCIX)
19	PCI-X 卡插槽 (SLOT5_PCIX)	20	机箱防盗接头 (INTRUDER)
21	PCI Express 2.0 x16 卡插槽 (SLOT4_PCIE)	22	PCI 卡插槽 (SLOT3_PCI)
23	PCI Express 2.0 x16 卡插槽 (SLOT2_PCIE)	24	前面板音频连接器 (FP_AUDIO)
25	以 x4 模式连线的 PCI Express x8 卡插槽 (SLOT1_PCIE)	26	硬盘驱动器风扇连接器 (FAN_HDD)
27	内存模块连接器 ((DIMM_1-8)	28	内存风扇连接器 (FAN_MEM)

电缆颜色






设备

SATA 硬盘驱动器
软盘驱动器
光盘驱动器
前面板


颜色

蓝色电缆
黑色推拉卡舌
橙色电缆
黄色推拉卡舌

在塔式模式和台式模式之间转换

-  **警告：** 开始执行本节中的任何步骤之前，请阅读并遵循《产品信息指南》中的安全说明。
-  **警告：** 为防止触电，请始终在打开主机盖之前断开计算机与电源插座的连接。
-  **注意：** 为防止静电损坏计算机内部组件，请在触摸计算机的任何电子组件之前，先去身上的静电。您可以通过触摸计算机上未上漆的金属表面导去身上的静电。
-  **注意：** 为避免损坏驱动器，请勿将其放置在坚硬的表面上。请将其放置在泡沫垫之类材料的表面上，这样可以有效地减震。
-  **注：** 要将计算机的放置方式从塔式转换为台式或从台式转换为塔式，必须使用 Dell 提供的可选套件。有关从 Dell 进行订购的更多详细信息，请参阅第 281 页的“产品信息”。

通过从 Dell 购买可选的套件，您可以将 Dell Precision 计算机的配置在塔式模式和台式模式之间进行转换。

-  **注：** 塔式配置支持在 FlexBay 中安装第三个 SAS 或 SATA 硬盘驱动器。台式配置仅支持安装第三个 SATA 驱动器。

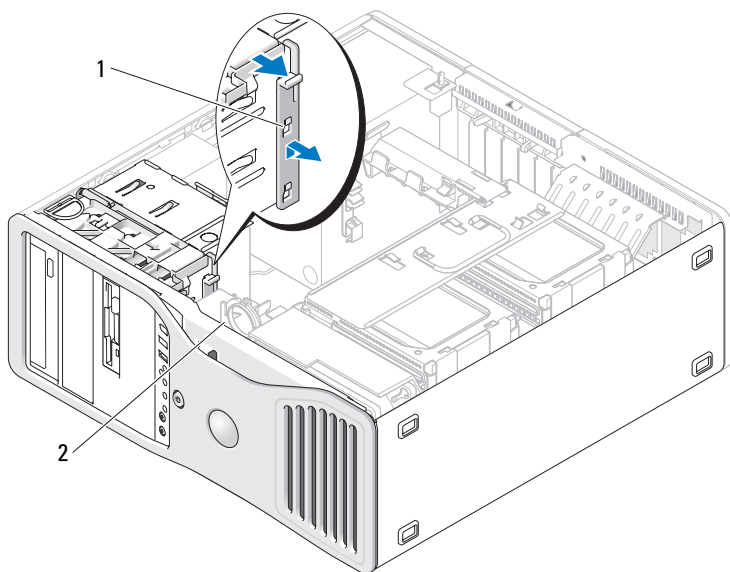
塔式放置方式



台式放置方式



- 1 按照第 147 页的“开始之前”中的步骤进行操作。
- 2 卸下主机盖（请参阅第 149 页的“卸下主机盖”）。
- 3 如果要从塔式配置转换为台式配置，请找到插卡风扇旁边的备用插卡定位器，将其固定卡舌从周围的金属中拉出，然后将其向上拉出机箱。

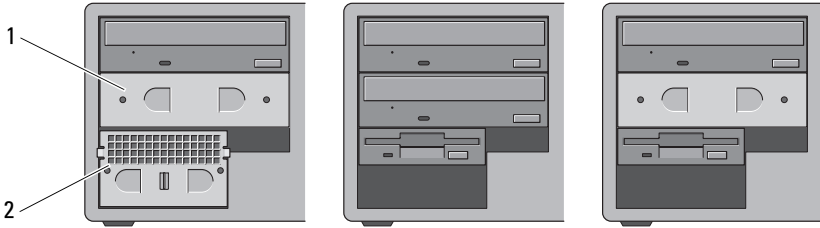


1 备用插卡定位器

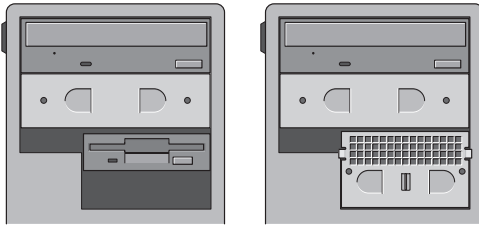
2 插卡风扇

- 4 卸下驱动器面板（请参阅第 225 页的“卸下驱动器面板”）。
- 5 根据需要添加或卸下插件以准备好计算机的新驱动器面板（请参阅第 225 页的“驱动器面板”）。
如果备用螺钉连接在旧驱动器面板上，您可以将其转移至新驱动器面板。
- 6 如果您的计算机中带有金属护罩（请参阅第 200 页的“关于某些驱动器配置中自带的金属护罩”），请拉动所有金属护罩以将其从光盘托架或 FlexBay（仅限于塔式模式）中卸下。

台式放置方式



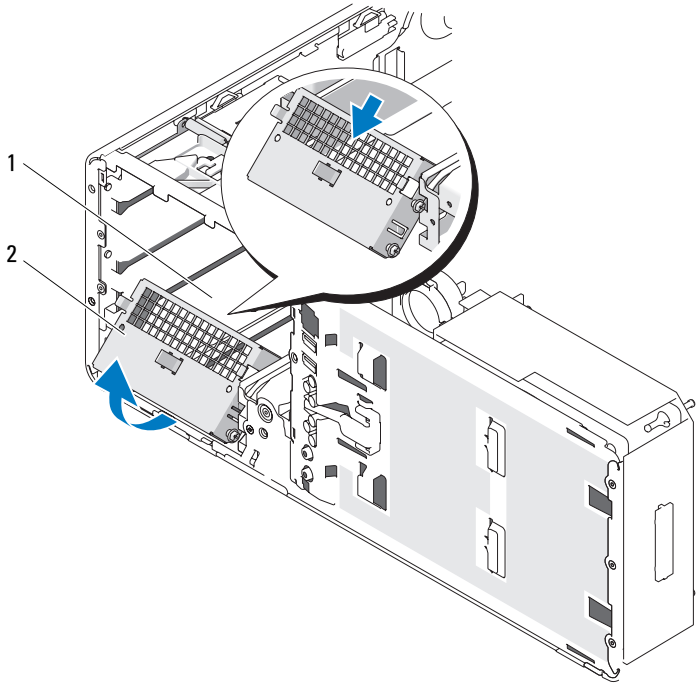
塔式放置方式



1 5.25 英寸金属护罩

2 带通风孔的金属插件

- 7** 如果您的计算机中带有金属护罩，并且您要从台式模式转换为塔式模式（请参阅第 200 页的“关于某些驱动器配置中带有金属护罩”），请从 FlexBay 中卸下带通风孔的金属插件（如果该托架处于闲置状态或者在其中安装了可选的第三个硬盘驱动器）：
- a** 向前拉动带通风孔的金属插件，直至其表面与周围的机箱表面齐平。
 - b** 朝着自己向上转动金属插件的底部，从而将其下部螺钉从周围的金属中松开。
 - c** 从计算机中提起金属插件，从而将其上部螺钉和金属卡舌从周围的金属中松开。



1 FlexBay

2 带通风孔的金属插件

- 8 卸下安装在光盘驱动器托架中的所有驱动器（请参阅第 261 页的“光盘驱动器”）。
- 9 如果 FlexBay 中装有驱动器，请将其卸下（请参阅第 186 页的“插卡”）。
- 10 转动 Dell 徽标，方法是转动前面板背面的塑料手柄，直至徽标朝向正确的方向。
- 11 在新的放置方式下重新安装所有光盘驱动器（请参阅第 261 页的“光盘驱动器”）。
- 12 如果 FlexBay 中装有软盘驱动器或介质卡读取器，请新的放置方式下对其重新安装（请参阅第 247 页的“介质卡读取器”）。

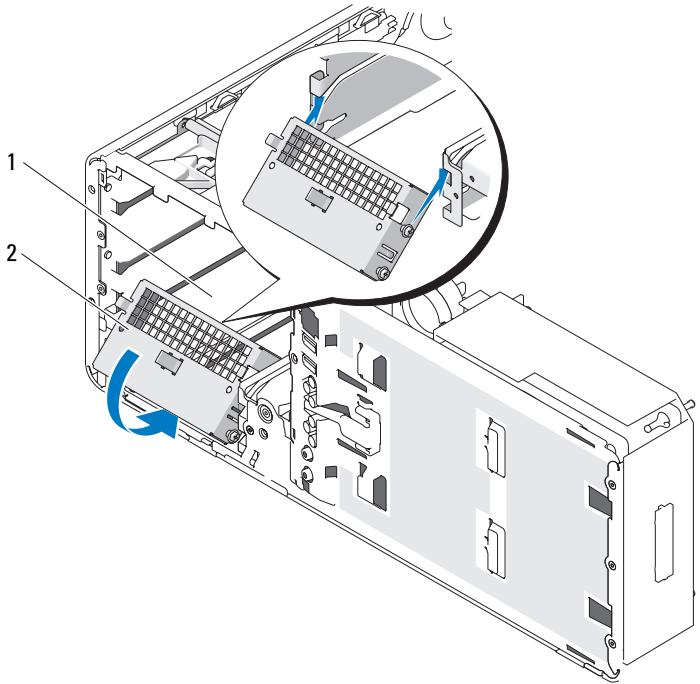
- 13 如果 5.25 英寸托架中装有硬盘驱动器，并且您要从台式配置转换到塔式配置，请从驱动器托盘中卸下硬盘驱动器，然后在其侧面的前四个螺孔中安装四颗螺钉。

如果 FlexBay 中装有硬盘驱动器，并且您要从塔式配置转换到台式配置，请卸下硬盘驱动器的四颗螺钉，并将硬盘驱动器安装到驱动器托盘中（请参阅第 205 页的“硬盘驱动器”）。



注：可以从 Dell 订购硬盘驱动器螺钉或硬盘驱动器托盘。请参阅第 284 页的“与 Dell 联络”。

- 14 如果您的计算机中带有金属护罩（请参阅第 200 页的“关于某些驱动器配置中自带的金属护罩”），请将它们按压到位以装回到所有闲置光盘驱动器托架中或 FlexBay 上（仅限于塔式模式）。
- 15 如果 FlexBay 上装有带通风孔的金属插件，并且您要从塔式模式转换为台式模式，请重新安装该插件：
 - a 以一定角度握住金属插件，将其上部的两颗螺钉插入 FlexBay 内侧边沿的插槽中。
 - b 向下转动带通风孔的金属插件的底部，并将其底部的两颗螺钉插入 FlexBay 下面开放区域中的插槽内。
 - c 推动带通风孔的金属插件，直至其卡入到位，并且其金属卡舌与机箱表面齐平。



1 FlexBay

2 带通风孔的金属插件

- 16 安装新的驱动器面板（请参阅第 230 页的“装回驱动器面板”）。
- 17 装回主机盖（请参阅第 149 页的“卸下主机盖”）。
- 18 通过运行第 133 页的“Dell Diagnostics”验证计算机是否可以正常工作。

规格



注：所提供的服务可能会因地区的不同而有所差异。有关计算机配置的详细信息，请依次单击“**Start**”（开始）→“**Help and Support**”（帮助和支持），然后选择选项以查看关于计算机的信息。

处理器

处理器类型	双核 Intel® Xeon® 处理器 5200 系列 四核 Intel® Xeon® 处理器 5400 系列
内部高速缓存	双核 Intel® Xeon® 处理器 5200 系列 - 6 MB 四核 Intel® Xeon® 处理器 5400 系列 - 12 MB
外部总线频率	1333 MHz

内存

内存模块连接器	8
内存模块容量	512 MB 或 1 GB、2 GB 或 4 GB ECC
内存类型	667 MHz 全缓冲 DDR2 SDRAM 全缓冲 DIMM (FBD)  注意： 所有 DIMM 均需全长散热器 (FLHS)。
最小内存	1 GB
最大内存	32 GB
BIOS 地址	F0000h

系统信息

系统芯片组	Intel 5400
数据总线宽度	64 位
DRAM 总线宽度	四通道全缓冲 DIMM
处理器地址总线宽度	38 位
快擦写 EPROM	8 Mb
图形总线	两个 PCI Express 2.0 x16 插槽

扩充

插卡支持

台式模式:

插槽 2 至 4 支持全长插卡:

- 两个 PCI Express x16 插槽
- 一个 PCI 插槽

插槽 1、5 和 6 支持半长插卡:

- 两个 PCI-X 插槽
- 一个 PCI Express x8 插槽

塔式模式:

插槽 2 至 5 支持全长插卡:

- 一个 PCI-X 插槽
- 两个 PCI Express x16 插槽
- 一个 PCI 插槽

插槽 1 和 6 支持半长插卡:

- 一个 PCI-X 插槽
- 一个 PCI Express x8 插槽

支持的插卡

PCI 2.3

插槽 1 中支持 PCI Express 1.0A

插槽 2 和 4 中支持 PCI Express 2.0 x16
PCI-X 2.0A

PCI

连接器	一个
连接器大小	120 针
连接器数据宽度 (最大)	32 位
总线传输速率	133 MB/s

PCI-X

连接器	两个
连接器大小	188 针
连接器数据宽度 (最大)	64 位
总线传输速率	800 MB/s

扩充

以 x4 模式连线的 PCI Express x8 (SLOT1_PCIE)

连接器	一个 x8 (支持 x8、x4 和 x1 模式 / 插卡； 最大为 x4 链路宽度)
连接器大小	98 针
连接器数据宽度 (最大)	4 个 PCI Express 信道
总线传输速率	2.5 GB/s/ 信道 / 方向 (原始带宽)

PCI Express 2.0 x16

连接器	两个 x16 插槽 (支持 x16、x8、x4 和 x1 模式 / 插卡)
连接器大小	164 针
连接器数据宽度 (最大)	16 个 PCI Express 信道
总线传输速率	5 GB/s/ 信道 / 方向 (原始带宽)

端口和连接器

外部连接器

串行	两个 9 针连接器；16550C 兼容
并行	25 孔连接器 (双向)
IEEE 1394 (可选)	一个前面板 6 针连接器和一个背面板 6 针 连接器
网络适配器	RJ45 连接器
PS/2 (键盘和鼠标)	两个 6 针小型 DIN
USB	USB 2.0 兼容连接器 (前面板上两个，背 面板上五个)
音频	两个用于麦克风和耳机的前面板连接器； 两个用于输入和输出的背面板连接器

系统板连接器

软盘驱动器	34 针连接器
串行 ATA	五个 7 针连接器

端口和连接器 (续)

内部 USB	一个用于可选介质卡读取器的 10 针连接器 (3.5 英寸托架设备或安全的引导设备)
--------	--

视频

视频类型	PCI Express 2.0 x16 (两个插槽)
------	----------------------------

音频

音频类型	高保真音频 CODEC 和 Azalia/ 高保真数字控制器
立体声转换	24 位 (模拟 - 数字); 24 位 (数字 - 模拟)

驱动器

外部可抽换	一个 3.5 英寸驱动器托架 (FlexBay) 两个 5.25 英寸驱动器托架
内部可抽换	两个 3.5 英寸硬盘驱动器托架

组合键

<F2>	启动嵌入式系统设置程序 (仅限于启动期间)
<F12> 或 <Ctrl><Alt><F8>	启动 “Boot Device” (引导设备) 菜单 (仅限于启动期间)
<Ctrl><Alt><F10>	在启动期间启动公用程序分区 (如果已安装)
<F5>	运行机载诊断程序

控制按钮和指示灯

电源控制按钮	按钮
电源指示灯	前面板: 绿色指示灯 — 睡眠状态下呈绿色闪烁; 通电状态下呈绿色稳定亮起 琥珀色指示灯 — 呈琥珀色闪烁表示可能存在内部电源问题; 呈琥珀色稳定亮起表示设备可能出现故障或者未正确安装 (请参阅第 112 页的“电源问题”)

控制按钮和指示灯

硬盘驱动器访问指示灯	前面板： 绿色指示灯 — 在计算机从硬盘驱动器读取数据或向其写入数据时亮起。光盘驱动器等设备运行时，该指示灯也可能会亮起。
网络完整性指示灯	背面板： 绿色指示灯表示以 10 Mb 运行；橙色指示灯表示以 100 Mb 运行；黄色指示灯表示以 1,000 Mb (1 Gb) 运行 前面板： 存在网络连接时呈绿色稳定亮起。
活动指示灯	背面板： 存在网络活动时呈黄色闪烁。
诊断指示灯	前面板： 四个指示灯（请参阅第 117 页的“诊断指示灯”）
备用电源指示灯	系统板上的 AUX_PWR

电源

直流电源设备	
功率	875 W
散热	1094W 或 3732BTU/ 小时  注： 散热量是基于电源设备的额定功率计算的。
电压	自动探测电源设备 — 50/60 Hz 时 90 V 至 265 V
备用电池	3 V CR2032 锂币电池

物理规格

高度	44.8 cm (17.6 英寸)
宽度	17.1 cm (6.8 英寸)
厚度	46.7 cm (18.4 英寸)
重量	17.7 kg (39 lb)
支持的显示器重量（台式放置方式）	45.4 kg (100 lb)

环境参数

温度范围

运行时 10° 至 35°C(50° 至 95°F)

存放时 -40° 至 65°C(-40° 至 149°F)

相对湿度 (最大)

运行时 20% 至 80% (非冷凝)

存放时 5% 至 95% (非冷凝)

最大振动 (使用模拟用户环境的随机振动频谱测量)

运行时 0.0002 G²/Hz 时为 5 Hz 至 350 Hz

存放时 0.001 G 至 0.01 G²/Hz 时为 5 Hz 至 500 Hz

最大撞击

运行时 40 G +/- 5% 时脉冲持续时间为 2 msec +/- 10% (相当于 20 in/sec [51 cm/sec])

存放时 105 G +/- 5% 时脉冲持续时间为 2 msec +/- 10% (相当于 50 in/sec [127 cm/sec])

海拔高度 (最大)

运行时 -15.2 至 3048 m (-50 至 10,000 ft)

存放时 -15.2 至 10,668 m (-50 至 35,000 ft)

高级功能

LegacySelect 技术控制

LegacySelect 技术控制可以基于通用平台、硬盘驱动器映像和帮助桌面程序提供完全传统、部分传统或非传统的解决方案。管理员可以通过系统设置程序、Dell OpenManage™ IT Assistant 或 Dell 自定义工厂集成服务进行控制。

LegacySelect 使管理员可以通过电子方式激活或取消激活连接器和介质设备，包括串行连接器、USB 连接器、并行连接器、软盘驱动器、PCI 插槽和 PS/2 鼠标。取消激活的连接器和介质使资源可用。您必须重新启动计算机才能使更改生效。

可管理性

警报标准格式

警报标准格式 (ASF) 是一种 DMTF 管理标准，用于规定“预先操作系统”或“无操作系统”警报技术。此标准用于针对在操作系统处于睡眠状态或计算机关机时可能存在的安全问题和故障状态生成有关警报。ASF 用于取代先前的无操作系统警报技术。

您的计算机支持以下 ASF 警报：

警报

Chassis: Chassis Intrusion - Physical Security Violation (机箱: 机箱防盗 - 物理安全受到侵犯) / Chassis Intrusion - Physical Security Violation Event Cleared (机箱: 机箱防盗 - 物理安全侵犯事件已清除)

Boot: Failure to Boot to BIOS (引导: 无法引导至 BIOS)

说明

计算机机箱已被打开，或机箱防盗警报已被清除。

BIOS 未在初始化时完成加载操作。

警报

说明

Password: System Password Violation (密码: 系统密码错误)	系统密码无效 (三次尝试失败后出现警报)。
CPU: CPU DOA Alert (CPU: CPU DOA 警报) / CPU: CPU DOA Alert Cleared (CPU: CPU DOA 警报已清除)	处理器未正常运行。
Heartbeats: Entity Presence (心跳: 实体存在)	定期传输心跳以验证系统存在。
Temperature: Generic Critical Temperature Problem (温度: 一般临界温度问题)	计算机温度超出限制。
Voltage: Generic Critical Temperature Problem (电压: 一般临界电压问题)	集成稳压器的电压超出限制。
Power Supply: Critical Power Supply Problem (电源设备: 临界电源设备问题)	计算机电源设备电压超出限制。
Cooling Device: Generic Critical Fan Failure (冷却设备: 一般临界风扇故障)	风扇转速 (rpm) 超出限制。
Connectivity: Ethernet Connectivity Enabled (连接: 以太网连接已启用) / Connectivity: Ethernet Connectivity Disabled (连接: 以太网连接已禁用)	以太网连接已启用或以太网连接已禁用。

有关 Dell 的 ASF 实现的详细信息, 请参阅《ASF 用户指南》和《ASF 管理员指南》(可以在 Dell 支持 Web 站点 support.dell.com 上找到)。

Dell OpenManage™ IT Assistant

IT Assistant 可以配置、管理和监测公司网络上的计算机及其它设备。IT Assistant 可以为配备有行业标准管理软件的计算机管理资产、配置、事件(警报)和安全, 它支持符合 SNMP、DMI 和 CIM 行业标准的工具。

基于 DMI 和 CIM 的 Dell OpenManage Client Instrumentation 即适用于您的计算机。有关 IT Assistant 的信息，请参阅 Dell 支持 Web 站点 support.dell.com 上的《Dell OpenManage IT Assistant 用户指南》。

Dell OpenManage Client Instrumentation

Dell OpenManage Client Instrumentation 软件可以使远程管理程序（例如 IT Assistant）执行以下操作：

- 查看有关您的计算机的信息，例如计算机处理器的数量以及计算机运行的操作系统。
- 监测计算机状态，例如侦听温度探测器发出的温度警报或存储设备发出的硬盘驱动器故障警报。
- 更改计算机状态，例如更新计算机的 BIOS 或远程关闭计算机。

管理型系统是指在使用 IT Assistant 的网络中安装了 Dell OpenManage Client Instrumentation 的系统。有关 Dell OpenManage Client Instrumentation 的信息，请参阅 Dell 支持 Web 站点 support.dell.com 上的《Dell OpenManage Client Instrumentation 用户指南》。

电源管理

您可以将计算机设置为不工作时使用较少的电量。可以通过计算机中安装的操作系统和系统设置程序中的特定选项设置控制用电量（请参阅第 43 页的“电源管理”）。这些用电量减少的阶段称为“睡眠模式”。



注：计算机中安装的所有组件均必须支持休眠和 / 或待机模式功能，并且必须已载入相应驱动程序以便可以进入其中任何一种睡眠模式。有关详情，请参阅各组件的制造商说明文件。

- **待机。**在此睡眠模式中，很多组件将减少用电量或关闭。但是，系统内存仍处于活动状态。



注：只有具有 4 GB（或更少）RAM 的计算机才支持休眠模式。

- **休眠。**此睡眠模式通过将系统内存中的所有数据写入硬盘驱动器，然后关闭系统电源，从而将耗电量降至最低。将计算机从此模式中唤醒将重新启动计算机，并恢复内存内容。然后，计算机将恢复为进入休眠模式前的运行状态。
- **关机。**此睡眠模式将关闭计算机的所有电源（少量辅助电源除外）。只要计算机保持与电源插座的连接，就可以自动启动或远程启动。例如，使用系统设置程序中的“Auto Power On”（自动开机）选项（请

参阅第 43 页的“电源管理”)可以使计算机在指定的时间自动启动。另外,网络管理员也可以使用电源管理事件(例如“Remote Wake Up”[远程唤醒])来远程启动您的计算机。

下表列出了各种睡眠模式以及从各种模式中唤醒计算机的方法。

睡眠模式	唤醒方法 (Windows XP)
待机	<ul style="list-style-type: none">• 按电源按钮• 自动开机• 移动或单击鼠标• 按键盘上的键• USB 设备活动• 电源管理事件
休眠	<ul style="list-style-type: none">• 按电源按钮• 自动开机• 电源管理事件
关机	<ul style="list-style-type: none">• 按电源按钮• 自动开机• 电源管理事件



注: 有关电源管理的详细信息,请参阅操作系统说明文件。

超线程和多核技术

超线程是一种 Intel 技术，通过将一个物理处理器用作两个逻辑处理器，能够同时执行特定任务，从而使计算机整体性能得以提高。多核处理器在单个 CPU 包中包含两个或多个物理计算单元，因此可以提高计算效率和多任务处理能力。Intel 已经在其双核和四核处理器中实现了此项技术。这些处理器分别具有两个和四个计算单元。建议您使用 Microsoft Windows XP Service Pack 1 (SP1)（或更高版本）或者 Windows Vista 操作系统，因为这些系统可以充分利用这些技术。

虽然超线程和多核技术可以改善许多程序的性能，但仍有一些程序可能无法充分利用这些技术，因此可能需要软件制造商提供更新。有关更新以及将超线程或多核技术与软件配合使用的信息，请与软件制造商联络。要确定计算机是否使用了超线程技术，请在“Performance”（性能）选项卡下检查有关超线程的系统设置选项（请参阅第 83 页的“系统设置程序”）。

关于 RAID 配置

本节概述了您在购买计算机时可能已选择的 RAID 配置。尽管计算机行业有若干种用于各种用途的 RAID 配置，但是 Dell 仅为您的 Dell Precision 计算机提供 RAID 级别 0、RAID 级别 1 或 RAID 级别 5。

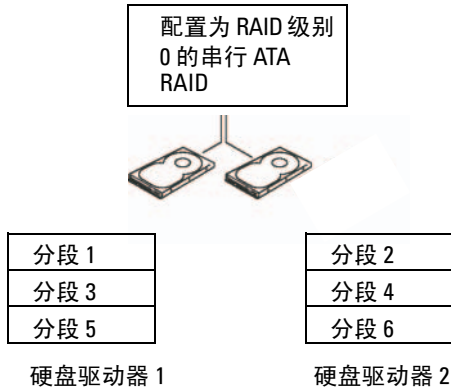
对于高性能程序，建议使用 RAID 级别 0 配置；对于要求高级别的数据完整性的用户，建议使用 RAID 级别 1 配置。RAID 级别 5 配置可以同时提供数据完整性和高性能。RAID 级别不代表等级。RAID 级别 5 配置与 RAID 级别 0 配置本身并无优劣之分。

您计算机上的 Intel RAID 控制器只能使用两个或三个物理驱动器创建 RAID 级别 0 配置。如果有第三个驱动器，则可以使用 Intel RAID 配置程序将该驱动器纳入 RAID 级别 0 配置。如果有三个驱动器，其中两个属于 RAID 级别 1 配置，则可以将第三个驱动器用作 RAID 配置的备用驱动器（请参阅第 56 页的“创建备用硬盘驱动器”）。RAID 级别 5 阵列必须由三个驱动器构成。

所有驱动器的类型必须相同；不能在 RAID 阵列中混用 SAS 和 SATA 驱动器。驱动器大小也应相同，以确保较大的驱动器不包含未分配（因而无法使用）的空间。

RAID 级别 0

RAID 级别 0 使用称为“数据分拆”的存储技术来提供高数据访问速率。数据分拆是一种按顺序在多个物理驱动器上写入连续的数据分段或条带，以创建一个大型虚拟驱动器的方法。数据分拆可在其中一个驱动器读取资料的同时，允许其它驱动器搜索并读取下一块数据。

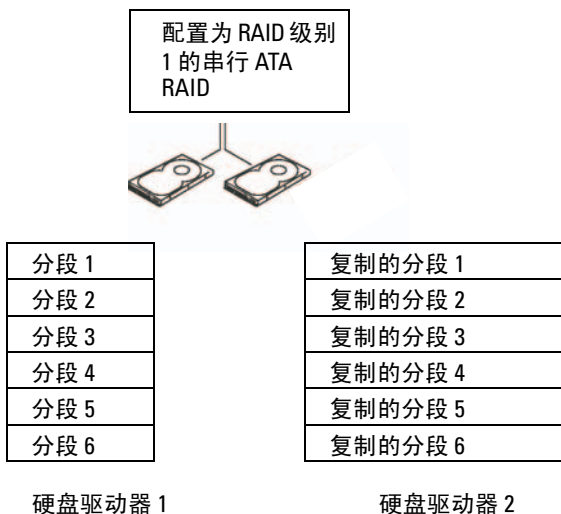


RAID 级别 0 配置的另一个优势是它可以使用驱动器的全部容量。如果安装了两个 120 GB 的驱动器，则有 240 GB 的空间可以用来存储数据。

注意：因为 RAID 级别 0 不提供数据冗余，因此如果一个驱动器出现故障，那么另一个驱动器上的数据也无法访问。因此，使用 RAID 级别 0 配置时请确保执行定期备份。

RAID 级别 1

RAID 级别 1 使用称为“镜像”的数据冗余存储技术。向主驱动器写入数据时，数据将被复制或镜像到另一个驱动器上。RAID 级别 1 配置提供了数据冗余的优势，代价是无法提供高数据访问速率。



如果某个驱动器出现故障，后续的读取和写入操作将被定向到未出现故障的驱动器。从而可以使用未出现故障的驱动器中的数据重建备用驱动器。同时，由于数据将被复制到两个驱动器中，所以两个 120 GB RAID 级别 1 驱动器最多共有 120 GB 用于存储数据。

RAID 级别 5

RAID 级别 5 使用称为“奇偶校验”的数据分级存储技术。向 RAID 配置中写入数据块时，这些数据将被分拆到 RAID 阵列中的所有驱动器（向其中写入奇偶校验数据的驱动器除外）中。奇偶校验数据是一些信息，允许在其中一个驱动器出现故障时计算整块分拆数据。

由于与实际存储的数据相比，奇偶校验数据所占空间相当少，因此差不多一个硬盘驱动器即可用作任意数量数据存储硬盘驱动器的奇偶校验驱动器。然而，并非所有的奇偶校验数据都放在同一个驱动器上。而是在将每个新的数据块写入 RAID 配置时，各驱动器交替用作数据存储驱动器或奇偶校验驱动器。



数据块 1 的一半	数据块 1 的一半	块 1 的奇偶校验数据
数据块 2 的一半	块 2 的奇偶校验数据	数据块 2 的一半
块 3 的奇偶校验数据	数据块 3 的一半	数据块 3 的一半
数据块 4 的一半	块 4 的奇偶校验数据	数据块 4 的一半
数据块 5 的一半	数据块 5 的一半	块 5 的奇偶校验数据
块 6 的奇偶校验数据	数据块 6 的一半	数据块 6 的一半
硬盘驱动器 1	硬盘驱动器 2	硬盘驱动器 3

由于数据被分拆到 RAID 配置中（如同在 RAID 0 配置中），因此可以快速访问数据。另外，由于有奇偶校验数据，因此如果单个驱动器出现故障，可以使用其它驱动器上的奇偶校验数据重建此驱动器。三个 120 GB RAID 级别 5 的驱动器上可用于存储数据的存储空间为 240 GB，因为有相当于一个驱动器的空间留作存储奇偶校验数据之用。创建 RAID 级别 5 配置至少需要三个驱动器。

配置计算机以使用 RAID

如果您在购买计算机时未选择 RAID 配置，则有时可能需要配置计算机以使用 RAID。您的计算机中必须至少安装两个硬盘驱动器才能设置 RAID 配置。有关如何安装硬盘驱动器的说明，请参阅第 186 页的“插卡”。

要配置 RAID 硬盘驱动器卷，将操作系统安装在硬盘驱动器上之前请先使用 Intel RAID Option ROM 公用程序。必须先将您的计算机设置为启用 RAID 的模式，然后才能开始执行本说明文件中的 RAID 配置步骤。

将计算机设置为启用 RAID 的模式



注：只有订购的计算机具有 RAID 配置的情况下才能执行此过程。

- 1 进入系统设置程序（请参阅第 83 页的“系统设置程序”）。
- 2 按上箭头键和下箭头键高亮度显示“Drives”（驱动器），然后按 <Enter> 键。
- 3 按上箭头键和下箭头键高亮度显示“SATA Operation”（SATA 运行），然后按 <Enter> 键。
- 4 根据您的首选项，按左箭头键和右箭头键高亮度显示“RAID Autodetect/AHCI”（RAID 自动检测/AHCI）或“RAID Autodetect/ATA”（RAID 自动检测/ATA）；按 <Enter> 键，然后按 <Esc> 键。
有关 RAID 选项的详细信息，请参阅第 84 页的“系统设置程序选项”。
- 5 按左箭头键和右箭头键高亮度显示“Save/Exit”（保存/退出），然后按 <Enter> 键退出系统设置程序并恢复引导过程。

使用 Intel Matrix Storage Manager 配置计算机以使用 RAID



注：只有订购的计算机具有 RAID 配置的情况下才能执行此过程。

如果您已经有一个安装了操作系统的硬盘驱动器，要添加第二个硬盘驱动器并将这两个驱动器重新配置到一个 RAID 卷中，而不丢失现有的操作系统和任何数据，您需要使用 RAID 级别 0 配置（请参阅第 53 页的“迁移至 RAID 级别 0 配置”）、RAID 级别 1 配置（请参阅第 54 页的“迁移至 RAID 级别 1 配置”）或 RAID 级别 5 配置（请参阅第 55 页的“迁移至 RAID 级别 5 配置”）的迁移选项。仅在以下情况下创建新卷：

- 要将两个新驱动器添加至现有的单驱动器计算机中（并且操作系统位于此单驱动器上），并要将两个新驱动器配置为一个 RAID 卷。
- 您已将配备了双硬盘驱动器的计算机配置为一个卷，但卷中仍保留了要指定为第二个 RAID 卷的部分空间。

创建 RAID 级别 0 配置



注意：一旦执行此操作，RAID 驱动器上的所有数据都将丢失。



注：只有订购的计算机具有 RAID 配置的情况下才能执行此过程。

- 1 将计算机设置为启用 RAID 的模式（请参阅第 49 页的“将计算机设置为启用 RAID 的模式”）。

- 2 单击 “Start”（开始），指向 “Programs”（程序）→ “Intel(R) Matrix Storage Manager”（Intel(R) 矩阵存储管理器）→ “Intel Matrix Storage Console”（Intel 矩阵存储控制台），以启动 Intel 存储公用程序。

如果未看到 “Actions”（操作）菜单选项，则您尚未将计算机设置为启用 RAID 的模式（请参阅第 49 页的 “将计算机设置为启用 RAID 的模式”）。

- 3 在 “Actions”（操作）菜单上，选择 “Create RAID Volume”（创建 RAID 卷）以启动创建 RAID 卷向导，然后单击 “Next”（下一步）。
- 4 在 “Select Volume Location”（选择卷位置）屏幕中，单击要包括在 RAID 级别 0 卷中的第一个硬盘驱动器，然后单击右箭头。
- 5 单击第二个硬盘驱动器。要在 RAID 级别 0 卷中添加第三个硬盘驱动器，请单击右箭头并单击第三个驱动器，直至三个驱动器都显示在 “Selected”（选定）窗口中，然后单击 “Next”（下一步）。
- 6 在 “Specify Volume Size”（指定卷大小）窗口中，单击所需的卷大小，然后单击 “Next”（下一步）。
- 7 单击 “Finish”（完成）创建卷，或单击 “Back”（上一步）进行更改。

创建 RAID 级别 1 配置



注意：一旦执行此操作，RAID 驱动器上的所有数据都将丢失。



注：只有订购的计算机具有 RAID 配置的情况下才能执行此过程。

- 1 将计算机设置为启用 RAID 的模式（请参阅第 49 页的 “将计算机设置为启用 RAID 的模式”）。
- 2 单击 “Start”（开始）按钮，指向 “Programs”（程序）→ “Intel(R) Matrix Storage Manager”（Intel(R) 矩阵存储管理器）→ “Intel Matrix Storage Console”（Intel 矩阵存储控制台），以启动 Intel® 存储公用程序。

如果未看到 “Actions”（操作）菜单选项，则您尚未将计算机设置为启用 RAID 的模式（请参阅第 49 页的 “将计算机设置为启用 RAID 的模式”）。

- 3 在 “Actions”（操作）菜单上，选择 “Create RAID Volume”（创建 RAID 卷）以启动创建 RAID 卷向导。
- 4 在第一个屏幕中单击 “Next”（下一步）。

- 5 确认卷名称，选择“RAID 1”作为 RAID 级别，然后单击“Next”（下一步）继续进行下一步。
- 6 在“Select Volume Location”（选择卷位置）屏幕中，单击要用于创建 RAID 级别 1 卷的第一个硬盘驱动器，然后单击右箭头。单击第二个硬盘驱动器，直到两个驱动器都显示在“Selected”（选定）窗口中，然后单击“Next”（下一步）。
- 7 在“Specify Volume Size”（指定卷大小）窗口中，选择所需的卷大小，然后单击“Next”（下一步）。
- 8 单击“Finish”（完成）创建卷，或单击“Back”（上一步）进行修改。
- 9 按照 Microsoft Windows 步骤在新的 RAID 卷上创建分区。

创建 RAID 级别 5 配置



注意：一旦执行此操作，RAID 驱动器上的所有数据都将丢失。




注：只有订购的计算机具有 RAID 配置的情况下才能执行此过程。

- 1 将计算机设置为启用 RAID 的模式（请参阅第 49 页的“将计算机设置为启用 RAID 的模式”）。
- 2 单击“Start”（开始）按钮，指向“Programs”（程序）→“Intel(R) Matrix Storage Manager”（Intel(R) 矩阵存储管理器）→“Intel Matrix Storage Console”（Intel 矩阵存储控制台），以启动 Intel 存储公用程序。
- 3 如果未看到“Actions”（操作）菜单选项，则您尚未将计算机设置为启用 RAID 的模式（请参阅第 49 页的“将计算机设置为启用 RAID 的模式”）。
- 4 在“Actions”（操作）菜单上，选择“Create RAID Volume”（创建 RAID 卷）以启动创建 RAID 卷向导。
- 5 在第一个屏幕中单击“Next”（下一步）。
- 6 确认卷名称，选择“RAID 5”作为 RAID 级别，然后单击“Next”（下一步）继续进行下一步。
- 7 在“Select Volume Location”（选择卷位置）屏幕中，单击要用于创建 RAID 级别 5 卷的第一个硬盘驱动器，然后单击右箭头。单击两个或三个其它驱动器，直至三个或四个驱动器显示在“Selected”（选定）窗口中，然后单击“Next”（下一步）。

- 8 在 “Specify Volume Size”（指定卷大小）窗口中，选择所需的卷大小，然后单击 “Next”（下一步）。
- 9 单击 “Finish”（完成）创建卷，或单击 “Back”（上一步）进行更改。
- 10 按照 Microsoft Windows 步骤在新的 RAID 卷上创建分区。

删除 RAID 卷

 **注意：**虽然此过程删除了 RAID 1 卷，但同时也使用分区将 RAID 1 卷分为两个非 RAID 硬盘驱动器，并完整地保留了所有现有数据文件。但是，删除 RAID 0 或 RAID 5 卷将损坏卷中的所有数据。

- 1 单击 “Start”（开始）按钮，指向 “Programs”（程序）→ “Intel(R) Matrix Storage Manager”（Intel(R) 矩阵存储管理器）→ “Intel Matrix Storage Console”（Intel 矩阵存储控制台），以启动 Intel 存储公用程序。
- 2 在要删除的 RAID 卷的 “Volume”（卷）图标上单击鼠标右键，并选择 “Delete Volume”（删除卷）。
- 3 在 “Delete RAID Volume Wizard”（删除 RAID 卷向导）屏幕中，单击 “Next”（下一步）。
- 4 在 “Available”（可用）框中高亮度显示要删除的 RAID 卷，单击右箭头按钮，将高亮度显示的 RAID 卷移动到 “Selected”（选定）框中，然后单击 “Next”（下一步）。
- 5 单击 “Finish”（完成）删除卷。

关于迁移至 RAID 配置

如果订购时系统已配置为 RAID，并且您要在特定的 RAID 配置之间进行迁移，才能从出厂时安装的 RAID 配置进行迁移。

	2 驱动器 RAID 0	3 驱动器 RAID 0	2 驱动器 RAID 1	3 驱动器 RAID 5
2 驱动器 RAID 0	不可用	可从 2 驱动器向 3 驱动器迁移	不可迁移	不可迁移
3 驱动器 RAID 0	不可迁移	不可用	不可迁移	不可迁移
2 驱动器 RAID 1	可从 RAID 1 向 RAID 0 迁移	可从 RAID 1 向 RAID 0 迁移	不可用	可从 RAID 1 向 RAID 5 迁移

	2 驱动器 RAID 0	3 驱动器 RAID 0	2 驱动器 RAID 1	3 驱动器 RAID 5
3 驱动器 RAID 5	不可迁移	不可迁移	不可迁移	不可用

迁移至 RAID 级别 0 配置

- 1 将计算机设置为启用 RAID 的模式（请参阅第 49 页的“将计算机设置为启用 RAID 的模式”）。
- 2 单击“Start”（开始）按钮，指向“All Programs”（所有程序）→“Intel(R) Matrix Storage Manager”（Intel(R) 矩阵存储管理器）→“Intel Matrix Storage Console”（Intel 矩阵存储控制台），以启动 Intel 存储公用程序。

如果未看到“Actions”（操作）菜单选项，则您尚未将计算机设置为启用 RAID 的模式（请参阅第 49 页的“将计算机设置为启用 RAID 的模式”）。

- 3 在“Actions”（操作）菜单上，选择“Create RAID Volume From Existing Hard Drive”（从现有硬盘驱动器创建 RAID 卷），以启动迁移向导。
- 4 在“Migration Wizard”（迁移向导）屏幕中单击“Next”（下一步）。
- 5 输入 RAID 卷名称或接受默认值。
- 6 从下拉式框中选择“RAID 0”作为 RAID 级别。

选择最接近于要在 RAID 卷上存储的文件的平均大小的条带大小。如果您不知道平均文件大小，请选择 128 KB 作为条带大小。

- 7 从下拉式框中选择合适的条带大小，然后单击“Next”（下一步）。
选择要用作源硬盘驱动器的硬盘驱动器（此硬盘驱动器应包含要保留在 RAID 卷上的数据或操作系统文件）。

- 8 在“Select Source Hard Drive”（选择源硬盘驱动器）屏幕中，双击要从其中进行迁移的硬盘驱动器，然后单击“Next”（下一步）。

- 9 在“Select Member Hard Drive”（选择成员硬盘驱动器）屏幕中，双击硬盘驱动器以选择要生成条带阵列的成员驱动器，然后单击“Next”（下一步）。

- 10 在“Specify Volume Size”（指定卷大小）屏幕中，选择所需的卷大小，然后单击“Next”（下一步）。

 **注意：**在步骤 11 中，成员驱动器上包含的所有数据都将被删除。

- 11 单击“Finish”（完成）开始迁移，或单击“Back”（上一步）进行更改。在迁移过程中，您可以正常使用计算机。

迁移至 RAID 级别 1 配置

- 1 将计算机设置为启用 RAID 的模式（请参阅第 49 页的“将计算机设置为启用 RAID 的模式”）。
- 2 单击“Start”（开始）按钮，指向“All Programs”（所有程序）→“Intel(R) Matrix Storage Manager”（Intel(R) 矩阵存储管理器）→“Intel Matrix Storage Console”（Intel 矩阵存储控制台），以启动 Intel 存储公用程序。

如果未看到“Actions”（操作）菜单选项，则您尚未将计算机设置为启用 RAID 的模式（请参阅第 49 页的“将计算机设置为启用 RAID 的模式”）。

- 3 在“Actions”（操作）菜单中，单击“Create RAID Volume From Existing Hard Drive”（从现有硬盘驱动器创建 RAID 卷），以启动迁移向导。
- 4 在迁移向导的第一个屏幕中单击“Next”（下一步）。
- 5 输入 RAID 卷名称或接受默认值。
- 6 从下拉式框中选择“RAID 1”作为 RAID 级别。

选择要用作源硬盘驱动器的硬盘驱动器（此硬盘驱动器应包含要保留在 RAID 卷上的数据或操作系统文件）。

- 7 在“Select Source Hard Drive”（选择源硬盘驱动器）屏幕中，双击要从其中进行迁移的硬盘驱动器，然后单击“Next”（下一步）。
- 8 在“Select Member Hard Drive”（选择成员硬盘驱动器）屏幕中，双击硬盘驱动器以选择要在配置中用作镜像的成员驱动器，然后单击“Next”（下一步）。
- 9 在“Specify Volume Size”（指定卷大小）屏幕中，选择所需的卷大小，然后单击“Next”（下一步）。



注意：在步骤 10 中，成员驱动器上包含的所有数据都将被删除。

- 10 单击“Finish”（完成）开始迁移，或单击“Back”（上一步）进行更改。在迁移过程中，您可以正常使用计算机。

迁移至 RAID 级别 5 配置

- 1 将计算机设置为启用 RAID 的模式（请参阅第 49 页的“将计算机设置为启用 RAID 的模式”）。
- 2 单击“Start”（开始）按钮，指向“All Programs”（所有程序）→“Intel(R) Matrix Storage Manager”（Intel(R) 矩阵存储管理器）→“Intel Matrix Storage Console”（Intel 矩阵存储控制台），以启动 Intel 存储公用程序。

如果未看到“Actions”（操作）菜单选项，则您尚未将计算机设置为启用 RAID 的模式（请参阅第 49 页的“将计算机设置为启用 RAID 的模式”）。

- 3 在“Actions”（操作）菜单中，单击“Create RAID Volume From Existing Hard Drive”（从现有硬盘驱动器创建 RAID 卷），以启动迁移向导。
- 4 在迁移向导的第一个屏幕中单击“Next”（下一步）。
- 5 输入 RAID 卷名称或接受默认值。
- 6 从下拉式框中选择“RAID 5”作为 RAID 级别。

选择要用作源硬盘驱动器的硬盘驱动器（此硬盘驱动器应包含要保留在 RAID 卷上的数据或操作系统文件）。

- 7 在“Select Source Hard Drive”（选择源硬盘驱动器）屏幕中，双击要从其中进行迁移的硬盘驱动器，然后单击“Next”（下一步）。
- 8 在“Select Member Hard Drive”（选择成员硬盘驱动器）屏幕中，双击两个或三个驱动器以选择要在配置中使用的成员驱动器，然后单击“Next”（下一步）。
- 9 在“Specify Volume Size”（指定卷大小）屏幕中，选择所需的卷大小，然后单击“Next”（下一步）。



注意：在步骤 10 中，成员驱动器上包含的所有数据都将被删除。

- 10 单击“Finish”（完成）开始迁移，或单击“Back”（上一步）进行更改。在迁移过程中，您可以正常使用计算机。

创建备用硬盘驱动器



注意：备用硬盘驱动器的大小必须至少与所支持的 RAID 配置内的两个驱动器中较大的驱动器相同。否则，备用硬盘驱动器将不能运行。如果没有选择足够大的驱动器，则 RAID 公用程序不会向您发出通知。

可以使用 RAID 级别 1 配置创建备用硬盘驱动器。操作系统不能识别备用硬盘驱动器，但您可以通过磁盘管理器或 Intel RAID Option ROM 公用程序查看备用驱动器。如果 RAID 级别 1 配置的某个成员出现故障，计算机将使用备用硬盘驱动器替换出现故障的成员驱动器，自动重建镜像配置。

要将驱动器标记为备用硬盘驱动器，请：

- 1 单击“Start”（开始）按钮，指向“Programs”（程序）→“Intel(R) Matrix Storage Manager”（Intel(R) 矩阵存储管理器）→“Intel Matrix Storage Console”（Intel 矩阵存储控制台），以启动 Intel 存储公用程序。
- 2 请在要标记为备用硬盘驱动器的硬盘驱动器上单击鼠标右键。
- 3 单击“Mark as Spare”（标记为备用）。

要删除备用硬盘驱动器的备用标记，请：

- 1 在备用硬盘驱动器图标上单击鼠标右键。
- 2 单击“Reset Hard Drive to Non-RAID”（将硬盘驱动器重设为非 RAID）

重建被降级的 RAID 级别 1 或 RAID 级别 5 配置

如果您的计算机没有备用硬盘驱动器，而计算机报告发现了被降级的 RAID 级别 1 或 RAID 级别 5 卷，您可以将计算机的冗余镜像手动重建到新的硬盘驱动器：

- 1 单击“Start”（开始）按钮，指向“Programs”（程序）→“Intel(R) Matrix Storage Manager”（Intel(R) 矩阵存储管理器）→“Intel Matrix Storage Console”（Intel 矩阵存储控制台），以启动 Intel 存储公用程序。
- 2 在要重建 RAID 级别 1 或 RAID 级别 5 卷的可用硬盘驱动器上单击鼠标右键，并单击“Rebuild to this Disk”（重建到此磁盘）。
- 3 在计算机重建 RAID 级别 1 或 RAID 级别 5 卷时，您可以使用计算机。

使用 Intel® RAID Option ROM 公用程序配置计算机以使用 RAID

➡ **注意：**使用以下步骤创建 RAID 配置时，硬盘驱动器上的所有数据都将丢失。请在继续操作之前备份要保留的数据。

➡ **注意：**仅当重新安装操作系统时才可以以下步骤。请勿使用以下步骤将现有的存储配置迁移至 RAID 级别 0 配置。

创建 RAID 级别 0 配置

➡ **注意：**使用以下步骤创建 RAID 配置时，硬盘驱动器上的所有数据都将丢失。请在继续操作之前备份要保留的数据。

- 1 将计算机设置为启用 RAID 的模式（请参阅第 49 页的“将计算机设置为启用 RAID 的模式”）。
- 2 系统提示进入 Intel® RAID Option ROM 公用程序时，请按 <Ctrl><i> 组合键。
- 3 按上箭头键和下箭头键高亮度显示“Create RAID Volume”（**创建 RAID 卷**），然后按 <Enter> 键。
- 4 输入 RAID 卷名称或接受默认值，然后按 <Enter> 键。
- 5 按上箭头键和下箭头键选择“RAID0(Stripe)”（RAID0 [**分拆**]），然后按 <Enter> 键。
- 6 如果有两个以上硬盘驱动器可用，则按上箭头键、下箭头键和空格键选择要用于组成配置的两个或三个驱动器，然后按 <Enter> 键。
选择最接近于要在 RAID 卷上存储的文件的平均大小的条带大小。如果您不知道平均文件大小，请选择 128 KB 作为条带大小。
- 7 按上箭头键和下箭头键更改条带大小，然后按 <Enter> 键。
- 8 选择所需的卷容量，然后按 <Enter> 键。默认值为最大可用大小。
- 9 按 <Enter> 键创建卷。
- 10 按 <y> 键确认要创建 RAID 卷。
- 11 确认主 Intel RAID Option ROM 公用程序屏幕上显示了正确的卷配置。
- 12 按上箭头键和下箭头键选择“Exit”（**退出**），然后按 <Enter> 键。
- 13 安装操作系统（请参阅第 145 页的“重新安装 Windows XP 或 Windows Vista”）。

创建 RAID 级别 1 配置



注意：使用以下步骤创建 RAID 配置时，硬盘驱动器上的所有数据都将丢失。请在继续操作之前备份要保留的数据。

- 1 将计算机设置为启用 RAID 的模式（请参阅第 49 页的“将计算机设置为启用 RAID 的模式”）。
- 2 系统提示您进入 Intel RAID Option ROM 公用程序时，请按 <Ctrl><i> 组合键。
- 3 使用上箭头键和下箭头键高亮度显示“Create RAID Volume”（创建 RAID 卷），然后按 <Enter> 键。
- 4 输入 RAID 卷名称或接受默认名称，然后按 <Enter> 键。
- 5 使用上箭头键和下箭头键选择“RAID1(Mirror)”（RAID1 [镜像]），然后按 <Enter> 键。
- 6 如果有两个以上硬盘驱动器可用，则按上箭头键、下箭头键和空格键选择要用于组成卷的两个驱动器，然后按 <Enter> 键。
- 7 选择所需的卷容量，然后按 <Enter> 键。默认值为最大可用大小。
- 8 按 <Enter> 键创建卷。
- 9 按 <y> 键确认要创建 RAID 卷。
- 10 确认主 Intel RAID Option ROM 公用程序屏幕上显示了正确的卷配置。
- 11 使用上箭头键和下箭头键选择“Exit”（退出），然后按 <Enter> 键。
- 12 安装操作系统（请参阅第 145 页的“重新安装 Windows XP 或 Windows Vista”）。

创建 RAID 级别 5 配置



注意：使用以下步骤创建 RAID 配置时，硬盘驱动器上的所有数据都将丢失。请在继续操作之前备份要保留的数据。

- 1 将计算机设置为启用 RAID 的模式（请参阅第 49 页的“将计算机设置为启用 RAID 的模式”）。
- 2 系统提示您进入 Intel RAID Option ROM 公用程序时，请按 <Ctrl><i> 组合键。
- 3 使用上箭头键和下箭头键高亮度显示“Create RAID Volume”（创建 RAID 卷），然后按 <Enter> 键。
- 4 输入 RAID 卷名称或接受默认值，然后按 <Enter> 键。

- 5 使用上箭头键和下箭头键选择 “RAID5(Parity)” (RAID5 [奇偶校验]), 然后按 <Enter> 键。
- 6 按上箭头键、下箭头键和空格键选择要用于组成卷的三个或四个驱动器, 然后按 <Enter> 键。
- 7 选择所需的卷容量, 然后按 <Enter> 键。默认值为最大可用大小。
- 8 按 <Enter> 键创建卷。
- 9 按 <y> 键确认要创建 RAID 卷。
- 10 确认主 Intel RAID Option ROM 公用程序屏幕上显示了正确的卷配置。
- 11 使用上箭头键和下箭头键选择 “Exit” (退出), 然后按 <Enter> 键。
- 12 安装操作系统 (请参阅第 145 页的 “重新安装 Windows XP 或 Windows Vista”)。

删除 RAID 卷



注意: 一旦执行此操作, RAID 驱动器上的所有数据都将丢失。



注意: 如果您的计算机目前引导至 RAID, 一旦您在 Intel RAID Option ROM 公用程序中删除 RAID 卷, 将导致无法引导计算机。

- 1 系统提示您进入 Intel RAID Option ROM 公用程序时, 请按 <Ctrl><i> 组合键。
- 2 使用上箭头键和下箭头键高亮度显示 “Delete RAID Volume” (删除 RAID 卷), 然后按 <Enter> 键。
- 3 使用上箭头键和下箭头键高亮度显示要删除的 RAID 卷, 然后按 <Delete> 键。
- 4 按 <y> 键确认要删除此 RAID 卷。
- 5 按 <Esc> 键退出 Intel RAID Option ROM 公用程序。

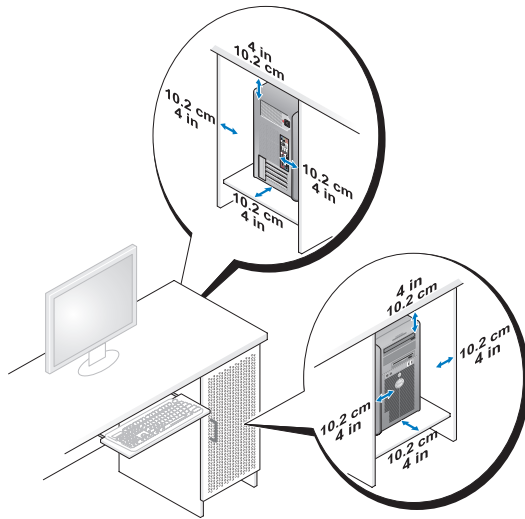
设置计算机

将计算机安装到机壳中

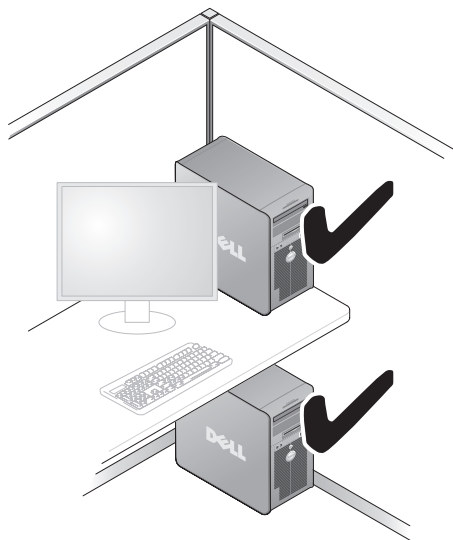
将计算机安装到机壳中限制通风将影响计算机的性能，很可能会导致计算机过热。将计算机安装到机壳中时，请遵循下面的原则：

注意： 本手册中说明的工作温度规格是指最高的环境工作温度。将计算机安装到机壳中时，还需要考虑室温。例如，如果室温是 25°C (77°F)，根据您的计算机规格，在达到计算机的最高工作温度之前，您仅有 5° 到 10°C (9° 到 18°F) 的温度裕度。有关计算机规格的详细信息，请参阅第 34 页的“规格”。

- 在计算机的所有通风侧至少留 10.2 cm (4 in) 的空隙，以保证通风良好。
- 如果机壳有盖，则它们必须允许至少 30% 的空气通过机壳（正面和背面）。




- 如果计算机安装在桌角上或桌下面，则请从计算机背面到墙壁至少留出 5.1 cm (2 in) 的空隙，以保证通风良好。



➡ **注意：**请勿将计算机安装到不通风的机壳中。限制通风将影响计算机的性能，很可能会导致计算机过热。



连接至 Internet

 **注：**ISP 和 ISP 所提供的服务会因国家或地区的不同而有所差异。

有关电子邮件和 Internet 问题故障排除的详细信息，请参阅第 105 页的“电子邮件和 Internet 问题”。要连接至 Internet，您需要调制解调器或网络连接，以及因特网服务提供商 (ISP)。您的 ISP 将提供以下一个或多个 Internet 连接选项：

- DSL 连接，通过现有电话线或蜂窝式电话服务提供高速 Internet 访问。使用 DSL 连接，您可以通过同一条电话线同时访问 Internet 和使用电话。
- 电缆调制解调器连接，通过本地有线电视线路提供高速 Internet 访问。
- 卫星调制解调器连接，通过卫星电视系统提供高速 Internet 访问。
- 拨号连接，通过电话线提供 Internet 访问。拨号连接比 DSL 和电缆（或人造卫星）调制解调器连接要慢得多。
- 无线 LAN 连接，使用 Bluetooth[®] 无线技术提供 Internet 访问。


如果使用的是拨号连接，请先将电话线连接至计算机上的调制解调器连接器及墙上的电话插孔，然后再设置 Internet 连接。如果使用的是 DSL 或电缆 / 人造卫星调制解调器连接，请与您的 ISP 或移动电话服务联络以获得设置说明。

设置 Internet 连接

要用提供的 ISP 桌面快捷方式设置 Internet 连接，请：

- 1 保存并关闭所有打开的文件，退出所有打开的程序。
- 2 双击 Microsoft[®] Windows[®] 桌面上的 ISP 图标。
- 3 按照屏幕上的说明完成设置。

如果桌面上没有 ISP 图标或您不想与不同的 ISP 建立 Internet 连接，请执行与您的计算机正在使用的操作系统对应的以下小节步骤。

 **注：**如果您无法连接到 Internet，但过去曾经成功连接，则可能是 ISP 服务已停止。请与您的 ISP 联络以查看服务状态，或者稍后再尝试连接。

Windows XP

- 1 保存并关闭所有打开的文件，退出所有打开的程序。
- 2 单击 “Start”（开始）→ “Internet Explorer”。
系统将显示 “New Connection Wizard”（新建连接向导）。
- 3 单击 “Connect to the Internet”（连接到 Internet）。
- 4 在下一个窗口中，单击相应选项：
 - 如果您没有 ISP 并想选择一个，请单击 “Choose from a list of Internet service providers (ISPs)”（从 Internet 服务提供商 [ISP] 列表选择）。
 - 如果您已从您的 ISP 获得设置信息，但未收到设置光盘，请单击 “Set up my connection manually”（手动设置我的连接）。
 - 如果已有光盘，请单击 “Use the CD I got from an ISP”（使用我从 ISP 得到的 CD）。
- 5 单击 “Next”（下一步）。

如果选择了 “Set up my connection manually”（手动设置我的连接），请继续步骤 6。否则，请按照屏幕上的说明完成设置。




注：如果您无法确定要选择连接类型，请与您的 ISP 联络。

- 6 单击 “How do you want to connect to the Internet?”（您想怎样连接到 Internet?）下的相应选项，然后单击 “Next”（下一步）。
- 7 使用您的 ISP 提供的设置信息完成设置。

Windows Vista™




注：请准备好您的 ISP 信息。如果没有 ISP，则 “Connect to the Internet”（连接到 Internet）向导可以帮助您获得一个 ISP。

- 1 保存并关闭所有打开的文件，退出所有打开的程序。
- 2 单击 Windows Vista “Start”（开始）按钮 ，然后单击 “Control Panel”（控制面板）。
- 3 在 “Network and Internet”（网络和 Internet）下，单击 “Connect to the Internet”（连接到 Internet）。

系统将显示 “Connect to the Internet”（连接到 Internet）窗口。

4 单击 “Broadband (PPPoE)” (宽带 [PPPoE]) 或 “Dial-up” (拨号), 这取决于您要连接的方式:

- 如果要使用 DSL、卫星调制解调器、有线电视调制解调器或蓝牙无线技术连接, 请选择 “Broadband” (宽带)。
- 如果使用拨号调制解调器或 ISDN, 请选择 “Dial-up” (拨号)。

 **注:** 如果您不确定要选择哪种连接类型, 请单击 “Help me choose” (帮助我选择) 或与 ISP 联络。

5 按照屏幕上的说明并使用您的 ISP 提供的设置信息完成设置。

将信息转移到新计算机


可以使用操作系统 “向导” 帮助您将文件和其它数据从一台计算机传输到另一台, 例如从一台旧计算机传输到一台新计算机。有关说明, 请参阅与计算机运行的操作系统相应的以下小节。

Microsoft® Windows® XP

Microsoft Windows XP 操作系统提供了 “Files and Settings Transfer Wizard” (文件和设置转移向导), 用于将数据从源计算机传输到新计算机。您可以传输以下数据:

- 电子邮件信息
- 工具栏设置
- 窗口大小
- Internet 书签


您可以通过网络或串行连接将数据传输到新计算机, 或者将数据存储在于传输到新计算机的可移动介质 (例如, 可写 CD) 中。

 **注:** 您可以通过用串行电缆将新旧计算机的输入 / 输出 (I/O) 端口直接连接起来, 从而将信息从旧计算机传输至新计算机。要通过串行连接传输数据, 您必须访问 “Control Panel” (控制面板) 中的 “Network Connections” (网络连接) 公用程序并执行其它配置步骤, 例如, 设置高级连接以及指定主机计算机和客户机计算机。

有关在两台计算机之间设置直接电缆连接的说明, 请参阅 Microsoft 知识库文章 #305621, 标题为 “HOW TO: 在两台 Windows XP 计算机之间建立直接电缆连接”。该信息在某些国家和地区可能不可用。

要将信息转移到新计算机，必须运行文件和设置转移向导。您可以使用可选的**操作系统**光盘执行此过程或使用“Files and Settings Transfer Wizard”（文件和设置转移向导）创建向导磁盘。

使用操作系统光盘运行“Files and Settings Transfer Wizard”（文件和设置转移向导）

 **注：**此过程需要**操作系统**光盘。此光盘是可选的，某些计算机可能未附带。

要准备新计算机以进行文件传输，请：

- 1 打开“Files and Settings Transfer Wizard”（文件和设置转移向导）：单击“Start”（开始）→“All Programs”（所有程序）→“Accessories”（附件）→“System Tools”（系统工具）→“Files and Settings Transfer Wizard”（文件和设置转移向导）。
- 2 系统显示“Files and Settings Transfer Wizard”（文件和设置转移向导）欢迎屏幕时，单击“Next”（下一步）。
- 3 在“Which computer is this?”（这是哪台计算机？）屏幕上，单击“New Computer”（新计算机）→“Next”（下一步）。
- 4 在“Do you have a Windows XP CD?”（您有 Windows XP CD 吗？）屏幕上，单击“I will use the wizard from the Windows XP CD”（我将使用 Windows XP CD 中的向导）→“Next”（下一步）。
- 5 系统显示“Now go to your old computer”（请转到您的旧计算机）屏幕时，转到您的旧（源）计算机。此时**请勿**单击“Next”（下一步）。

要复制旧计算机中的数据，请：

- 1 在旧计算机中，放入 Windows XP **操作系统**光盘。
- 2 在“Welcome to Microsoft Windows XP”（欢迎使用 Microsoft Windows XP）屏幕上，单击“Perform additional tasks”（执行其他任务）。
- 3 在“What do you want to do?”（您希望做什么？）下，单击“Transfer files and settings”（转移文件和设置）→“Next”（下一步）。
- 4 在“Which computer is this?”（这是哪台计算机？）屏幕上，单击“Old Computer”（旧计算机）→“Next”（下一步）。
- 5 在“Select a transfer method”（选择转移方法）屏幕上，单击要使用的转移方法。

- 6 在 “What do you want to transfer?”（要转移什么？）屏幕上，选择要转移的项目并单击 “Next”（下一步）。

信息复制完毕后，系统将显示 “Completing the Collection Phase”（正在完成收集阶段）屏幕。

- 7 单击 “Finish”（完成）。

要将数据转移至新计算机，请：

- 1 在新计算机上的 “Now go to your old computer”（请转到您的旧计算机）屏幕中，单击 “Next”（下一步）。

- 2 在 “Where are the files and settings?”（文件和设置在哪儿？）屏幕上，选择转移设置和文件的方法，并单击 “Next”（下一步）。

该向导将读取收集到的文件和设置，并将它们应用到新计算机。

所有设置和文件均应用完毕后，系统将显示 “Finished”（完成）屏幕。

- 3 单击 “Finish”（完成）并重新启动新计算机。

不使用操作系统光盘运行 “Files and Settings Transfer Wizard”（文件和设置转移向导）

要**不使用操作系统**光盘运行 “Files and Settings Transfer Wizard”（文件和设置转移向导），您必须创建使您可以向可移动介质中创建备份映像文件的向导磁盘。

要创建向导磁盘，请使用装有 Windows XP 的新计算机并执行以下步骤：

- 1 打开 “Files and Settings Transfer Wizard”（文件和设置转移向导）：单击 “Start”（开始）→ “All Programs”（所有程序）→ “Accessories”（附件）→ “System Tools”（系统工具）→ “Files and Settings Transfer Wizard”（文件和设置转移向导）。
- 2 系统显示 “Files and Settings Transfer Wizard”（文件和设置转移向导）欢迎屏幕时，单击 “Next”（下一步）。
- 3 在 “Which computer is this?”（这是哪台计算机？）屏幕上，单击 “New Computer”（新计算机）→ “Next”（下一步）。
- 4 在 “Do you have a Windows XP CD?”（您有 Windows XP CD 吗？）屏幕上，单击 “I want to create a Wizard Disk in the following drive:”（我要在以下驱动器中创建向导磁盘：）→ “Next”（下一步）。
- 5 插入可移动介质（例如可写 CD），并单击 “OK”（确定）。

6 磁盘创建完成并且系统显示 Now go to your old computer (请转到您的旧计算机) 信息时, 请勿单击 “Next” (下一步)。

7 转至旧计算机。

要复制旧计算机中的数据, 请:

1 在旧计算机上, 插入向导磁盘。

2 单击 “Start” (开始) → “Run” (运行)。

3 在 “Run” (运行) 窗口的 “Open” (打开) 字段中, 浏览至 fastwiz 的路径 (位于相应的可移动介质上) 并单击 “OK” (确定)。

4 在 “Files and Settings Transfer Wizard” (文件和设置转移向导) 欢迎屏幕上, 单击 “Next” (下一步)。

5 在 “Which computer is this?” (这是哪台计算机?) 屏幕上, 单击 “Old Computer” (旧计算机) → “Next” (下一步)。

6 在 “Select a transfer method” (选择转移方法) 屏幕上, 单击要使用的转移方法。

7 在 “What do you want to transfer?” (要转移什么?) 屏幕上, 选择要转移的项目并单击 “Next” (下一步)。

信息复制完毕后, 系统将显示 “Completing the Collection Phase” (正在完成收集阶段) 屏幕。

8 单击 “Finish” (完成)。

要将数据转移至新计算机, 请:

1 在新计算机上的 “Now go to your old computer” (请转到您的旧计算机) 屏幕中, 单击 “Next” (下一步)。

2 在 “Where are the files and settings?” (文件和设置在哪儿?) 屏幕上, 选择转移设置和文件的方法, 并单击 “Next” (下一步)。按照屏幕上的说明进行操作。

该向导将读取收集到的文件和设置, 并将它们应用到新计算机。

所有设置和文件均应用完毕后, 系统将显示 “Finished” (完成) 屏幕。

3 单击 “Finish” (完成) 并重新启动新计算机。




注: 有关此过程的详细信息, 请在 support.dell.com 中搜索文档 #154781 (What Are The Different Methods To Transfer Files From My Old Computer To My New Dell™ Computer Using the Microsoft® Windows® XP Operating System? 《使用 Microsoft® Windows® XP 操作系统将文件从我的旧计算机转移到我的新 Dell™ 计算机的方法有哪些?》)。



注: 某些国家和地区可能无法访问 Dell™ 知识库文档。

Microsoft Windows Vista™

- 1 单击 Windows Vista “Start”（开始）按钮 ，然后单击 “Transfer files and settings”（转移文件和设置）→ “Start Windows Easy Transfer”（启动 Windows 轻松转移）。
- 2 在 “User Account Control”（用户帐户控制）对话框中，单击 “Continue”（继续）。
- 3 单击 “Start a new transfer”（启动新的传输）或 “Continue a transfer in progress”（继续正在进行的传输）。

请按照屏幕上由 “Windows Easy Transfer”（Windows 轻松转移）向导提供的说明进行操作。


电源保护设备

防止电压波动和电源故障的设备有若干种：


- 电涌保护器
- 线路调节器
- 不间断电源设备 (UPS)

电涌保护器


电涌保护器以及配备电涌保护的配电盘有助于防止雷暴天气或电源中断后可能出现的电压峰信号对计算机的损坏。有些电涌保护器制造商为某些类型的损坏提供保修。选择电涌保护器时，请仔细阅读设备的保修说明。具有较高额定焦耳值的设备可以提供更多保护。比较额定焦耳值，以确定不同设备的相关性能。

 **注意：**大多数电涌保护器都不能对因附近雷电而引起的电压波动或电源中断提供保护。当您所在地区出现闪电时，请断开电话线与墙上电话插孔的连接，并断开计算机与电源插座的连接。

许多电涌保护器都有一个电话插孔用于保护调制解调器。有关连接调制解调器的说明，请参阅电涌保护器说明文件。


 **注意：**并非所有电涌保护器都能为网络适配器提供保护。在雷暴期间，请断开网络电缆与墙上网络插孔的连接。

线路调节器

 **注意：**在电源中断时，线路调节器无法起到保护作用。

线路调节器用于使交流电压保持在相对稳定的水平。

不间断电源设备


 **注意：**如果在将数据保存到硬盘驱动器期间发生断电，则可能会导致数据丢失或文件损坏。


注：为确保电池的使用时间达到最长，请仅将计算机连接至 UPS。将其它设备（例如打印机）连接至能提供电涌保护的单独配电盘。


UPS 可防止电压波动和电源中断。UPS 设备包括一个电池，可在交流电源中断时为连接的设备临时供电。交流电源恢复时将为电池充电。请参阅 UPS 制造商说明文件，以获取有关电池使用时间的信息，并确保该设备已经过 Underwriters Laboratories (UL) 认证。

保障计算机安全

机箱防盗监测

 **警告：** 开始执行本节中的任何步骤之前，请阅读并遵循《产品信息指南》中的安全说明。

 **警告：** 为防止触电，请始终在打开主机盖之前断开计算机与电源插座的连接。

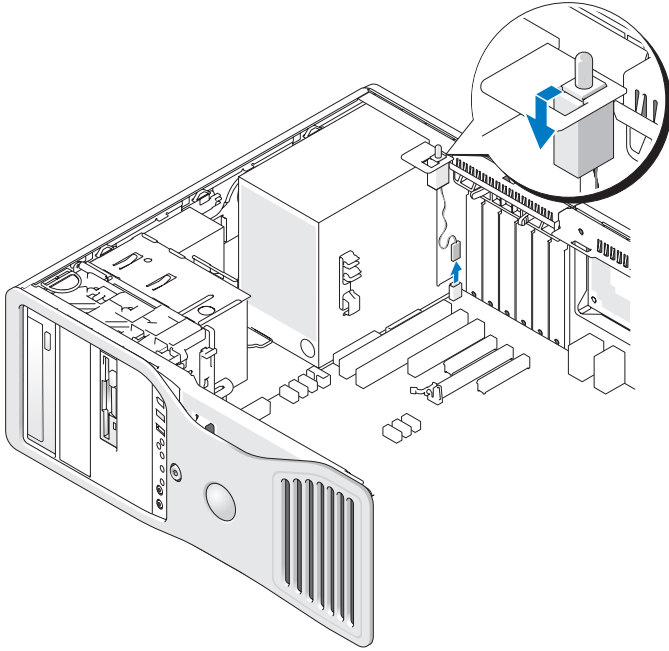
 **注意：** 为防止静电损害计算机内部组件，请在触摸计算机的任何电子组件之前，先导去身上的静电。您可以通过触摸计算机上未上漆的金属表面导去身上的静电。

卸下机箱防盗开关

- 1 按照第 147 页的“开始之前”中的步骤进行操作。
- 2 卸下主机盖（请参阅第 149 页的“卸下主机盖”）。
- 3 断开机箱防盗开关电缆与系统板的连接。

从机箱中拔下机箱防盗开关电缆时，请注意该电缆的布线情况。机箱挂钩可能在机箱内部将电缆固定到位。

- 4 将机箱防盗开关从其槽口中滑出，然后从计算机上卸下开关并拔下连接至开关的电缆。




装回机箱防盗开关

- 1 轻轻地将机箱防盗开关滑入其槽口，然后重新将电缆连接至系统板。
- 2 装回主机盖（请参阅第 157 页的“装回主机盖”）。
- ➔ **注意：**要连接网络电缆，请先将电缆插入网络端口或设备，然后将其插入计算机。
- 3 将计算机和设备连接至电源插座，然后将它们打开。

重设机箱防盗监测器

- 1 打开（或重新启动）计算机。
- 2 系统显示蓝色 DELL™ 徽标时，立即按 <F2> 键。

如果等待时间过长，系统已显示操作系统徽标，则请继续等待直至看到 Microsoft® Windows® 桌面。然后关闭计算机（请参阅第 147 页的“关闭计算机”）并再试一次。

- 3 进入系统设置程序（请参阅第 83 页的“系统设置程序”）。
 - 4 按下箭头键移至“Security”（安全保护）选项。
 - 5 按 <Enter> 键访问菜单。
 - 6 使用下箭头键选择“Intrusion Alert”（防盗警报）。
 - 7 使用左箭头键和右箭头键选择“Reset”（重设），然后选择“On”（开）、“On-Silent”（无提示）或“Disabled”（已禁用）。
-  **注：**默认设置为“On-Silent”（无提示）。
- 8 重新启动计算机实现所做的更改。

安全缆线锁

使用以下方法之一保护您的计算机：

- 只使用挂锁与挂锁扣环，或者将挂锁、环形安全缆线与挂锁扣环配合使用。

只使用挂锁可以防止他人打开计算机。

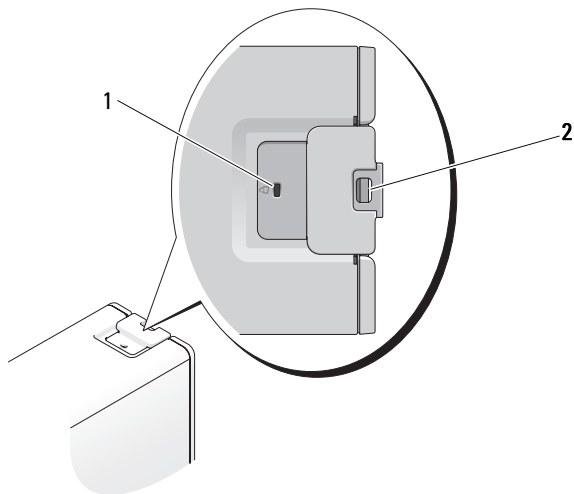
将安全缆线缠绕在固定物体上并与挂锁结合使用，可以防止他人擅自移走计算机。

- 将从市面上可购买到的防盗设备连接到计算机背面的安全缆线孔中。



注：购买防盗设备前，请确保其能够与计算机的安全缆线孔配合使用。

防盗设备通常包括一段金属铰合缆线，上面带有锁定设备和钥匙。该设备附带的说明文件中包含如何进行安装的说明。




1 安全缆线孔

2 挂锁扣环

密码

关于密码

 **注：**计算机出厂时，密码处于禁用状态。

主（或系统）密码、管理员密码和硬盘驱动器密码以不同方式防止他人擅自访问您的计算机。下表列出了您的计算机可用的密码类型和功能。

密码类型

主（或系统）密码

管理员密码

硬盘驱动器密码

功能

- 防止他人擅自访问计算机
- 使系统管理员或维修技术人员能够访问计算机，以进行维修或重新配置
- 使您可以限制对系统设置程序的访问，其方式与主密码限制对计算机的访问的方式相同
- 可用于代替主密码
- 有助于防止他人擅自访问硬盘驱动器或外部硬盘驱动器（如果正在使用）中的数据



注：某些硬盘驱动器不支持硬盘驱动器密码。



注意：虽然密码可以为计算机或硬盘驱动器中的数据提供高级别的安全保护，但并非万无一失。如果您需要更安全的保护，则应采用其它保护方式，例如智能卡、数据加密程序或具有加密功能的 PC 卡。

使用密码时，请遵循以下原则：

- 选择能记得住，但不易被他人猜到的密码。例如，请勿使用家庭成员或宠物的名称作为密码。
- 建议您不要写下密码。如果您确实要写下密码，请确保将其存放在安全的地方。
- 请勿与他人共用密码。
- 确保您键入密码时，没有他人在旁观看。

如果您忘记了某个密码，请与 Dell 联络（请参阅第 284 页的“与 Dell 联络”）。为保护您的利益，Dell 技术支持人员将要求您提供身份证明，以确保只有授权的人能使用您的计算机。

使用主（或系统）密码



注意：如果您的计算机在无人看管的情况下保持运行状态而又未设定系统密码，或者您没有锁定计算机，从而使他人可以通过更改跳线设置禁用密码，那么任何人都可以访问您存储在硬盘驱动器中的数据。

选项设置

如果显示以下两个选项之一，则无法更改系统密码或输入新的系统密码：

- “Set”（已设置）— 系统密码已设定。
- “Disabled”（已禁用）— 已通过系统板上的跳线设置禁用系统密码。

仅当显示以下选项时，您才可以设定系统密码：

- “Not Set”（未设置）— 尚未设定系统密码，且系统板上的密码跳线位于启用位置（默认设置）。

设定系统密码

要退出该字段而不设定系统密码，请在完成步骤 5 前随时按 <Esc> 键。

- 1 进入系统设置程序（请参阅第 83 页的“系统设置程序”）并验证“Security”（安全保护）下是否有“Unlock Setup”（解除设置程序锁定）字段。

- 2 如果有“Unlock Setup”（解除设置程序锁定）字段，请执行以下操作：
 - a 使用箭头键导航至“Unlock Setup”（解除设置程序锁定）字段。
 - b 按 <Enter> 键访问该字段。
 - c 键入管理员密码并按 <Enter> 键。
- 3 使用箭头键导航至“System Password”（系统密码）字段，然后按 <Enter> 键。
- 4 在“New Password”（新密码）字段中键入您的新密码。
最多可以使用 15 个字符。要在输入密码时删除字符，请按 <Backspace> 键或左箭头键。密码不区分大小写。

某些组合键无效。如果您输入这些组合键，扬声器将会发出哔声。
按每个字符键（或按空格键键入空格）时，字段中均会显示一个占位符。
- 5 按 <Enter> 键。
如果新的系统密码少于 15 个字符，则整个字段将充满占位符。
- 6 要确认您的密码，请在“Confirm New Password”（确认新密码）字段中再次键入此密码，然后按 <Enter> 键。
- 7 出现提示时按 <Enter> 键。
系统密码设置将更改为“Set”（已设置）。
- 8 退出系统设置程序。
重新启动计算机后，密码保护将生效。

键入您的系统密码

当您启动或重新启动计算机时，屏幕上将显示以下提示：

Type the system password and press <Enter>.

Enter password: （键入系统密码，然后按 <Enter> 键。
输入密码：）

如果已设定管理员密码，则计算机将接受管理员密码作为备用系统密码。

如果您键入不正确或不完整的系统密码，屏幕上将显示以下信息：

** Incorrect password. ** (** 密码不正确. **)

如果您再次键入了不正确或不完整的系统密码，屏幕上将显示相同信息。如果您连续三次以上键入不正确或不完整的系统密码，计算机将显示以下信息：

```
** Incorrect password. **  
Number of unsuccessful password attempts: 3  
System halted! Must power down. (** 密码不正确. **  
输入错误密码的次数: 3  
系统停机! 必须关机。)
```

即使将计算机关闭后再重新打开，只要您键入不正确或不完整的系统密码，系统仍将会显示以上信息。



注：您可以将“**Password Changes**”（密码更改）与“**System Password**”（系统密码）和“**Admin Password**”（管理员密码）配合使用，进一步防止他人擅自更改计算机。

删除或更改现有的系统密码

要退出该字段而不设定系统密码，请在完成步骤 5 前随时按 <Esc> 键。

- 1 进入系统设置程序（请参阅第 83 页的“系统设置程序”）并验证“**Security**”（安全保护）下是否有“**Unlock Setup**”（解除设置程序锁定）字段。
- 2 如果有“**Unlock Setup**”（解除设置程序锁定）字段，请执行以下操作：
 - a 使用箭头键导航至“**Unlock Setup**”（解除设置程序锁定）字段。
 - b 按 <Enter> 键访问该字段。
 - c 键入管理员密码并按 <Enter> 键。
- 3 使用箭头键导航至“**System Password**”（系统密码）字段，然后按 <Enter> 键。
- 4 在“**Old Password**”（旧密码）字段中键入密码。
- 5 如果要更改现有的密码，请从步骤 4 开始按第 75 页的“设定系统密码”中的说明进行操作。
- 6 如果要删除密码，请在“**New Password**”（新密码）字段中按 <Enter> 键，而不填写该字段。
- 7 在“**Confirm New Password**”（确认新密码）字段中再次按 <Enter> 键，而不填写该字段。

- 8 确认“System Password”（系统密码）设置显示为“Not Set”（未设置）。

如果显示“Not Set”（未设置），则表明系统密码已删除。如果未显示“Not Set”（未设置），请重复步骤 3 至步骤 8。

- 9 退出系统设置程序。

使用管理员密码

选项设置

如果显示以下选项，则无法更改管理员密码或输入新的管理员密码：

- “Disabled”（已禁用）— 已通过系统板上的跳线设置禁用管理员密码。

仅当显示以下选项之一时，您才可以设定管理员密码：

- “Set”（已设置）— 管理员密码已设定。
- “Not Set”（未设置）— 尚未设定管理员密码，且系统板上的密码跳线位于启用位置（默认设置）。

设定管理员密码

管理员密码可以与系统密码相同。要退出该字段而不设定系统密码，请在完成步骤 5 前随时按 <Esc> 键。



注：如果这两个密码不同，管理员密码可以用作备用系统密码。但是，系统密码不能用于代替管理员密码。

- 1 进入系统设置程序（请参阅第 83 页的“系统设置程序”）并验证“Security”（安全保护）下是否有“Unlock Setup”（解除设置程序锁定）字段。
- 2 如果有“Unlock Setup”（解除设置程序锁定）字段，请执行以下操作：
 - a 使用箭头键导航至“Unlock Setup”（解除设置程序锁定）字段。
 - b 按 <Enter> 键访问该字段。
 - c 键入管理员密码并按 <Enter> 键。
- 3 使用箭头键导航至“Admin Password”（管理员密码）字段，然后按 <Enter> 键。

- 4 在 “New Password”（新密码）字段中键入您的新密码。

最多可以使用 15 个字符。要在输入密码时删除字符，请按 <Backspace> 键或左箭头键。密码不区分大小写。

某些组合键无效。如果您输入这些组合键，扬声器将会发出哔声。

按每个字符键（或按空格键键入空格）时，字段中均会显示一个占位符。

- 5 按 <Enter> 键。

如果新的管理员密码少于 15 个字符，则整个字段将充满占位符。

- 6 要确认您的密码，请在 “Confirm New Password”（确认新密码）字段中再次键入此密码，然后按 <Enter> 键。

- 7 出现提示时按 <Enter> 键。

管理员密码设置将更改为 “Set”（已设置）。

- 8 退出系统设置程序。

对 “Admin Password”（管理员密码）的更改将立即生效（无需重新启动计算机）。

在启用管理员密码的情况下对计算机进行操作

进入系统设置程序（请参阅第 83 页的“系统设置程序”）时，将显示 “Unlock Setup”（解除设置程序锁定）选项。

如果您没有在 “Unlock Setup”（解除设置程序锁定）字段中键入正确的管理员密码，计算机允许您查看系统设置程序选项，但不能进行修改。



注：您可以将 “Password Changes”（密码更改）和 “Admin Password”（管理员密码）配合使用，防止他人擅自更改系统密码。

删除或更改现有的管理员密码

要更改现有的管理员密码，您必须知道此管理员密码。要退出该字段而不设定系统密码，请在完成步骤 5 前随时按 <Esc> 键。

- 1 进入系统设置程序（请参阅第 83 页的“系统设置程序”）。
- 2 使用箭头键导航至 “Admin Password”（管理员密码）字段，然后按 <Enter> 键。
- 3 在 “Old Password”（旧密码）字段中键入密码。

- 4 如果要更改现有的密码，请从步骤 4 开始按第 78 页的“设定管理员密码”中的说明进行操作。
- 5 如果要删除密码，请在“New Password”（**新密码**）字段中按 <Enter> 键，而不填写该字段。
- 6 在“Confirm New Password”（**确认新密码**）字段中再次按 <Enter> 键，而不填写该字段。
- 7 确认“Admin Password”（**管理员密码**）设置显示为“Not Set”（**未设置**）。
如果显示“Not Set”（**未设置**），则表明管理员密码已删除。如果未显示“Not Set”（**未设置**），请重复步骤 3 至步骤 8。
- 8 退出系统设置程序。


禁用已忘记的密码并设置新密码

要重设系统密码和 / 或管理员密码，请参阅第 80 页的“受信任的平台模块 (TPM)”。

受信任的平台模块 (TPM)

 **注：** 仅当操作系统支持 TPM 时，TPM 功能才支持加密。有关详情，请参阅 TPM 软件附带的软件说明文件和帮助文件。

TPM 是基于硬件的安全保护功能，可用于创建和管理计算机生成的密钥。与安全保护软件结合使用时，TPM 将通过启用文件保护和电子邮件保护等功能，来增强现有网络和计算机的安全性。可以通过系统设置程序选项启用 TPM 功能。

 **注意：** 为确保您的 TPM 数据和加密密钥的安全，请按照《**Broadcom Secure Foundation 入门指南**》中介绍的备份步骤进行备份。如果这些备份不完整、丢失或损坏，Dell 将无法帮助恢复加密数据。

启用 TPM 功能

- 1 启用 TPM:
 - a 重新启动计算机，并在开机自测期间按 <F2> 键进入系统设置程序。
 - b 选择“Security”（**安全保护**）→ “TPM Security”（**TPM 安全保护**），然后按 <Enter> 键。

- c 在“TPM Security”（TPM 安全保护）下，选择“On”（开），然后按 <Enter> 键。
- d 按 <Esc> 键退出设置程序。
- e 如果出现提示，则单击“Save/Exit”（保存 / 退出）。

2 激活 TPM 设置程序：

- a 重新启动计算机，并在开机自测期间按 <F2> 键进入系统设置程序。
- b 选择“Security”（安全保护）→“TPM Activation”（TPM 激活），然后按 <Enter> 键。
- c 在“TPM Activation”（TPM 激活）下，选择“Activate”（激活），然后按 <Enter> 键。



注：您仅需要激活该程序一次。

- d 完成激活过程后，计算机将自动重新启动，或者提示您重新启动计算机。

安全保护管理软件

安全保护管理软件使用四种不同的功能来帮助您确保计算机的安全：

- 登录管理
- 预引导验证（使用指纹读取器、智能卡或密码）
- 加密
- 私人信息管理

激活安全保护管理软件



注：您必须首先启用 TPM 才能使安全保护管理软件实现全部功能。

- 1 启用 TPM 功能（请参阅第 80 页的“启用 TPM 功能”）。
- 2 加载安全保护管理软件。

使用安全保护管理软件

有关如何使用该软件和不同的安全保护功能的信息，请参阅该软件的《入门指南》：

单击“Start”（开始）→“All Programs”（所有程序）→“Wave EMBASSY Trust Suite”（Wave EMBASSY 信任套件）→“Getting Started Guide”（入门指南）。

计算机跟踪软件

计算机跟踪软件使您可以在计算机丢失或被盗的情况下找到它。该软件是可选的，您可以在订购 Dell™ 计算机的同时购买它，也可以与 Dell 销售代表联络以获得有关此安全保护功能的信息。



注：计算机跟踪软件并非在所有国家和地区都可获得。



注：购买了计算机跟踪软件后，如果计算机丢失或被盗，您必须与提供跟踪设备的公司联络，报告计算机已丢失。

如果您的计算机丢失或被盗

- 请致电执法机关，报告计算机已丢失或被盗。在描述计算机时请提供服务标签。询问指定的案件号并将其记下，同时记录执法部门的名称、地址和电话号码。如果可能，请获取调查员的姓名。



注：如果您知道计算机丢失或被盗的地点，请致电当地的执法机关。如果您不知道丢失或被盗的地点，请致电居住地的执法部门。

- 如果计算机属于公司，请通知公司保安部门。
- 请与 Dell 客户服务联络，报告计算机已丢失。请提供计算机的服务标签、案件号以及您报案的执法部门的名称、地址和电话号码。如果可能，请提供调查员的姓名。

Dell 客户服务代表将在计算机的服务标签下记录您的报告，并将计算机记录为丢失或被盗。如果有人致电 Dell 寻求技术帮助并给出了您的服务标签，则此计算机将被自动识别为丢失或被盗计算机。客户服务代表将尝试获得致电者的电话号码和地址。然后 Dell 将与您报案的执法部门联络。

系统设置程序

概览

在以下情况下使用系统设置程序：

- 在您的计算机中添加、更改或卸下任何硬件之后更改系统配置信息
- 设置或更改用户可选择的选项，例如用户密码
- 读取当前内存容量或设置已安装的硬盘驱动器的类型

使用系统设置程序之前，建议您记下系统设置程序屏幕信息，以备将来参考。



注意：除非您是高级计算机用户，否则请勿更改此程序的设置。某些更改可能会导致计算机运行不正常。

进入系统设置程序


- 1 打开（或重新启动）计算机。
- 2 屏幕显示蓝色 DELL™ 徽标后，必须密切注意 F2 提示符的出现。
- 3 一旦出现此 F2 提示符，请立即按 <F2> 键。



注：F2 提示符表示键盘已初始化。此提示符可能很快出现，因此您必须密切注意其显示，然后按 <F2> 键。如果您在提示前按 <F2> 键，则此次击键将丢失。

- 4 如果等待时间过长，系统已显示操作系统徽标，则请继续等待，直至看到 Microsoft® Windows® 桌面。然后关闭计算机，并再试一次。

系统设置程序选项

 **注：**系统可能不显示本节中列出的项目，也可能与列出的项目不完全相同，这取决于您的计算机和已安装的设备。

系统	
“System Info” (系统信息)	显示计算机名称、BIOS 版本号、BIOS 日期、服务标签、快速服务代码和资产标签。
“Processor Info” (处理器信息)	显示系统中安装的处理器的以下信息： <ul style="list-style-type: none">• 处理器类型• 处理器时钟速率• 处理器总线速率• 处理器二级高速缓存大小• 处理器 ID 号• 系列、型号和步进• 微代码版本• 处理器是采用超线程还是多核心技术• 处理器是否支持 64 位技术
“Memory Info” (内存信息)	显示已安装内存的容量、内存速率、内存通道模式以及对内存技术的说明。此选项还显示一张表，说明内存大小、内存模块是否支持 ECC、单列还是双列、类型及结构。
“PCI Info” (PCI 信息)	显示每个 PCI、PCI Express 和 PCI-X 插槽的内容。
“Date/Time” (日期 / 时间)	控制系统的内部日历和时钟。
“Boot Sequence” (引导顺序) (默认设置为 “Diskette Drive” [软盘驱动器])	确定在系统启动期间系统搜索引导设备的顺序。 注： 如果插入引导设备并重新启动计算机，此选项将显示在系统设置程序菜单中。要从 USB 存储设备进行引导，请选择并移动 USB 设备，以使其成为列表中的第一个设备。

驱动器	
<p>“Diskette Drive” (软盘驱动器) (默认设置为 “Internal” [内部])</p>	<p>启用和禁用软盘驱动器并设置内部软盘驱动器的读取权限。 “Off” (关) 将禁用所有软盘驱动器。如果已启用 USB 控制器并且已连接 USB 驱动器, “USB” 将禁用内部软盘驱动器并启用 USB 软盘驱动器。 “Internal” (内部) 将启用内部软盘驱动器。 “Read Only” (只读) 将启用内部驱动器控制器并允许只读内部软盘驱动器。 注: 支持 USB 的操作系统将识别 USB 软盘驱动器, 而无论此设置如何。</p>
<p>“SATA 0 through 4” (SATA 0 至 4) (默认设置为 “On” [开])</p>	<p>启用 (“On” [开]) 或禁用 (“Off” [关]) SATA 驱动器。 显示控制器类型 (SATA)、驱动器使用的端口号、驱动器 ID 号和容量。 注: 当 “SATA Operation” (SATA 运行) 设置为 “RAID Autodetect/AHCI” (RAID 自动检测 /AHCI) 时, 可以启用或禁用 SATA 4。在其它模式下, 该字段可能无效。在这种情况下, “SATA 4” 字段中的文本如下所示: This SATA port is disabled because the system has been configured for ATA mode. (由于系统已配置为 ATA 模式, 因此该 SATA 端口被禁用。)</p>
<p>“SATA Operation” (SATA 运行) (默认设置为 “RAID Autodetect/ AHCI” [RAID 自动检测 /AHCI])</p>	<p>确定集成 SATA 控制器的运行模式。 “RAID Autodetect/AHCI” (RAID 自动检测 /AHCI) — 如果驱动器已签名则为 RAID, 否则为 AHCI。 “RAID Autodetect/ATA” (RAID 自动检测 /ATA) — 如果驱动器已签名则为 RAID, 否则为 ATA。 “RAID On” (启用 RAID) — 每次引导时都为 RAID 配置 SATA。</p>
<p>“SMART Reporting” (SMART 报告) (默认设置为 “Off” [关])</p>	<p>控制是否在启动过程中报告集成驱动器的错误。</p>

机载设备

“Integrated NIC”
(集成 NIC)
(默认设置为
“On” [开])

启用或禁用集成 NIC 控制器。设置包括 “On” (开)、
“Off” (关)、“On w/RPL” (开, RPL 已启用) 或 “On
w/PXE” (开, PXE 已启用)。当激活 “On w/PXE”
(开, PXE 已启用) 或 “On w/RPL” (开, RPL 已启用)
设置时, 如果无法从网络服务器开始引导例行程序, 计算
机将尝试从引导顺序列表中的下一个设备开始引导。

“Integrated Audio”
(集成音频)
(默认设置为
“On” [开])

启用 (“On” [开]) 或禁用 (“Off” [关]) 机载音频控
制器。您也可以选择 “Auto” (自动) 以使用添加式音频
控制器。

“USB Controller”
(USB 控制器)
(默认设置为
“On” [开])

启用或禁用内部 USB 控制器。“No Boot” (无引导) 将
启用此控制器, 但是禁止从 USB 设备引导系统。
注: 无论是否设置为 “No Boot” (无引导), 支持 USB 的
操作系统都会识别出 USB 软盘驱动器。

“Front USB Ports”
(正面 USB 端口)
(默认设置为
“On” [开])

启用或禁用正面的 USB 端口。

“LPT Port Mode”
(LPT 端口模式)
(默认设置为
“PS/2”)

确定内置并行端口的运行模式。“Off” (关) 将禁用端口。
“AT” 将端口配置为与 AT 兼容。“PS/2” 将端口配置为与
PS/2 兼容。“EPP” 将端口配置为使用 EPP 双向协议。
“ECP” 将端口配置为使用 ECP 双向协议。
注: 如果将 “LPT Port Mode” (LPT 端口模式) 设置为
“ECP”, 则选项菜单中将显示 “LPT Port DMA” (LPT 端口
DMA)。

“LPT Port Address”
(LPT 端口地址)

确定内置并行端口使用的地址。

<p>“Serial Port #1” (串行端口 1) (默认设置为 “Auto” [自动])</p>	<p>确定串行端口的运行方式。 “Off” (关) 将禁用端口。“Auto” (自动) (默认设置), 自动将连接器配置为特定的指定值 (“COM1” 或 “COM3”)。</p>
<p>“Serial Port #2” (串行端口 2) (默认设置为 “Auto” [自动])</p>	<p>确定串行端口的运行方式。 “Off” (关) 将禁用端口。“Auto” (自动) (默认设置), 自动将连接器配置为特定的指定值 (“COM2” 或 “COM4”)。</p>
<p>“PS/2 Mouse Port” (PS/2 鼠标端口) (默认设置为 “On” [开])</p>	<p>启用或禁用集成的传统 PS/2 兼容鼠标控制器。</p>

视频

<p>“Primary Video” (主视频) (默认设置为 “PEG”)</p>	<p>该设置用于指定主视频控制器是 “PCI” 还是 “PEG”。“PEG” 是用于 PCI Express 图形卡或 PCI Express 卡的相应设置。</p>
--	---

性能

<p>“SpeedStep” (默认设置为 “Off” [关])</p>	<p>为计算机中所有受支持的处理器启用 Intel® SpeedStep®。此设置可以更改处理器电功率和频率。 注：您的计算机上可能没有此选项。</p>
<p>“VT for Direct I/O” (用于直接 I/O 的虚拟化技术) (默认设置为 “Off” [关])</p>	<p>指定虚拟监视器 (VMM) 是否可以使用由用于直接 I/O 的 Intel 虚拟化技术所提供的其它硬件功能。</p>

“Virtualization” (虚拟化) (默认设置为 “Off” [关])	指定虚拟机监视器 (VMM) 是否可以由 Intel 虚拟化技术所提供的其它硬件功能。
“Limit CPUID Value” (限制 CPUID 值) (默认设置为 “Off” [关])	限制处理器标准 CPUID 函数所支持的最大值。如果 CPUID 函数支持的最大值大于 3，则将无法完成某些操作系统的安装。
“HDD Acoustic Mode” (HDD 的声音模式)	优化硬盘驱动器的性能和声音级别。 <ul style="list-style-type: none"> • “Bypass” (不经过) — 不采取任何措施 (需要对旧式驱动器设置此模式) • “Quiet” (安静) — 较慢, 但是比较安静 • “Suggested” (建议) — 允许驱动器制造商选择模式 • “Performance” (性能) — 较快, 但是噪声较大
“Snoop Filter” (监测筛选器)	启用后, 监测筛选器通常会通过在双处理器配置中减少前端总线的通信量来提高性能。
“ACL Prefetch” (ACL 预先访存)	启用后, 当 “Adjacent Cache Line Prefetcher” (相邻的高速缓存行预先访存) 确定所需的数据当前不在其高速缓存中时, 将访存组成高速缓存行对的高速缓存行。禁用后, 处理器将仅访存处理器所需的高速缓存行。
“HW Prefetch” (HW 预先访存)	从外部存储器将额外的数据行访存到 L2 中。
“FSB Optimization” (FSB 优化)	使用户可以为高带宽、前端总线应用程序打开 / 关闭优化。

安全保护

“Unlock Setup” (解除设置程序锁定) (默认设置为 “Locked” [已锁定])	如果使用管理员密码, 则允许用户访问以修改系统设置程序的设置。出现提示时输入管理员密码以解除系统设置程序的锁定。如果没有在此输入正确的密码, 用户可以查看系统设置程序字段, 但不能进行修改。
--	---

<p>“Admin Password” (管理员密码) (默认设置为 “Not Set” [未设置])</p>	<p>显示系统设置程序的密码安全保护功能的当前状态, 并允许确认和设定新的管理员密码。</p>
<p>“System Password” (系统密码) (默认设置为 “Not Set” [未设置])</p>	<p>显示系统的密码安全保护功能的当前状态, 并允许设定和确认新的系统密码。</p>
<p>“SATA 0-n Password” (SATA 0-n 密码) (默认设置为 “Not Set” [未设置])</p>	<p>显示硬盘驱动器的密码安全保护功能的当前状态, 并允许设定和确认新的硬盘驱动器密码。</p>
<p>“Password Changes” (密码更改) (默认设置为 “Unlocked” [已解除锁定])</p>	<p>确定系统密码和管理员密码之间的相互作用。“Locked” (已锁定) 防止没有有效管理员密码的用户修改系统密码。“Unlocked” (已解除锁定) 允许具有有效系统密码的用户修改系统密码。</p>
<p>“Chassis Intrusion” (机箱防盗) (默认设置为 “On-Silent” [无提示])</p>	<p>启用后, 此选项将在下次计算机启动过程中向用户发出主机盖曾被打开的警报。设置包括 “On” (开)、“On-Silent” (无提示) (默认设置) 和 “Off” (关)。</p>
<p>“Intrusion Alert” (防盗警报)</p>	<p>确认并清除机箱防盗警报。</p>

“TPM Security” (TPM 安全保护) (默认设置为 “Off” [关])	启用或禁用受信任的平台模块安全保护设备。
“Execute Disable” (执行禁用) (默认设置为 “On” [开])	启用或禁用执行禁用内存保护技术。
“Computrace®”	激活或禁用 Absolute Software 可选的 Computrace 服务的 BIOS 模块接口。

电源管理

“AC Recovery” (交流电源恢复) (默认设置为 “Off” [关])	确定在交流电断电又重新恢复后，系统如何响应。“Off” (关) 将命令系统在电源重新恢复后保持关闭状态。必须按前面板上的电源按钮才能打开系统。“On” (开) 将命令在重新恢复电源后打开系统。“Last” (上一次) 将命令系统恢复为在其关闭之前所处的电源状态。
“Auto Power On” (自动开机) (默认设置为 “Off” [关])	将计算机设置为自动开机。“Off” (关) 将禁用此功能。“Everyday” (每天) 将每天按在 “Auto Power Time” (自动开机时间) 中设置的时间打开计算机。“Weekdays” (工作日) 将在星期一到星期五每天按在 “Auto Power Time” (自动开机时间) 中设置的时间打开计算机。 注： 如果您使用配电盘或电涌保护器关闭计算机电源，则此功能无效。
“Auto Power Time” (自动开机时间)	设置计算机的自动开机时间。 时间格式为标准的 12 小时制 (小时:分钟)。可以通过按右箭头键或左箭头键增大或减小数字以更改启动时间，也可以在日期和时间字段中键入数字。
“Low Power Mode” (低电源模式) (默认设置为 “Off” [关])	如果选择了 “Low Power Mode” (低电源模式)，则远程唤醒事件将不能通过机载网络控制器打开处于休眠或关闭状态的计算机。

<p>“Remote Wakeup” (远程唤醒) (默认设置为 “Off” [关])</p>	<p>此选项使系统可以在网络接口控制器 (NIC) 或支持远程唤醒功能的调制解调器收到唤醒信号时打开。 默认设置为 “Off” (关)。“Off” (关) 不允许计算机在使用引导顺序之前从网络进行引导。 注：通常，可以远程打开处于暂挂模式、休眠模式或断电状态的系统。如果已启用 “Low Power Mode” (低电源模式) (在 “Power Management” [电源管理] 菜单中)，则只能远程打开处于 “Suspend” (暂挂) 模式的系统。</p>
<p>“Suspend Mode” (暂挂模式)</p>	<p>设置计算机的暂挂模式。选项包括 “S1” (一种暂挂状态，在这种状态下计算机将在低电源模式下运行) 和 “S3” (一种暂挂状态，在这种状态下大多数组件将减少用电量或者关闭，但系统内存仍处于活动状态)。</p>
<p>维护</p>	
<p>“Service Tag” (服务标签)</p>	<p>显示计算机的服务标签。</p>
<p>“ASF Mode” (ASF 模式)</p>	<p>控制 ASF 管理。</p> <ul style="list-style-type: none"> • “On” (开) = 启用 ASF 2.0 全部功能 (RMCP) • “Alert Only” (仅警报) — 发送有关事件或错误的 ASF 消息 • “Off” (关) — 禁用全部 ASF 功能
<p>“SERR Message” (SERR 信息) (默认设置为 “On” [开])</p>	<p>某些图形卡要求禁用 SERR 信息。</p>
<p>“Load Defaults” (载入默认值)</p>	<p>将系统设置程序选项恢复为出厂时的默认设置。</p>
<p>“Event Log” (事件日志)</p>	<p>允许您查看事件日志。标记为 “R” 的条目表示 “Read” (已读)；标记为 “U” 的条目表示 “Unread” (未读)。“Mark All Entries Read” (将所有条目标记为已读) 将在所有条目的左侧添加 “R”。“Clear Log” (清除日志) 将清除事件日志。</p>

“POST Behavior” (POST 行为)

“Fast Boot” (快速引导)
(默认设置为
“On” [开])

启用后, 此功能将通过忽略某些兼容性步骤来缩短计算机启动时间。 “Off” (关) 不跳过计算机启动过程中的任何步骤。 “On” (开) 可以更快地启动系统。

“Numlock Key” (数码锁定键)
(默认设置为
“On” [开])

确定键盘右侧的数字键的功能。 “Off” (关) 将命令右侧的小键盘键作为箭头键使用。 “On” (开) 将命令右侧的小键盘键作为数字键使用。

“OS Install” (操作系统安装)
(默认设置为
“off” [关])

确定操作系统可以使用的最大系统内存容量。当设置为 “Off” (关) 时, 操作系统可以使用所有系统内存。当设置为 “On” (开) 时, 操作系统可以使用的最大内存容量为 256 MB。
注: 系统内存大于 2 GB 时无法完成某些操作系统的安装。

“POST Hotkeys” (POST 热键)

确定登录屏幕上是否显示内容为进入**设置程序**或**快速引导**功能时所需的击键顺序的信息。 “Setup & Boot Menu” (设置程序和引导菜单) 将显示两条信息 (F2=Setup [F2 = 设置程序] 和 F12=Boot Menu [F12 = 引导菜单])。 “Setup” (设置程序) 仅显示设置程序信息 (F2=Setup [F2 = 设置程序])。 “Boot Menu” (引导菜单) 仅显示**快速引导**信息 (F12=Boot Menu [F12= 引导菜单])。 “None” (无) 将不显示任何信息。

“Keyboard Errors” (键盘错误)

当设置为 “Report” (报告) (已启用) 并且在 POST 期间检测到错误时, BIOS 将显示错误信息并提示您按 <F1> 键继续或者按 <F2> 键进入系统设置程序。
当设置为 “Do Not Report” (不报告) (已禁用) 并且在 POST 期间检测到错误时, BIOS 将显示错误信息并继续引导系统。

引导菜单

此设置使您可以更改设备的引导顺序。

选项设置

- “Onboard or USB Floppy Drive”（机载或 USB 软盘驱动器）— 计算机尝试从软盘驱动器进行引导。如果驱动器中的软盘不是可引导盘，或驱动器中没有软盘，或计算机中没有安装软盘驱动器，计算机将生成错误信息。
- “Hard Drive”（硬盘驱动器）（在 AHCI 模式下按序列号列出）— 计算机尝试从选定的硬盘驱动器进行引导。



注：在 AHCI 模式下，将列出所有的可引导硬盘驱动器，而不只是引导驱动器。

- “Onboard or USB CD-ROM Drive”（机载或 USB CD-ROM 驱动器）— 计算机尝试从 CD-ROM 驱动器进行引导。如果此驱动器中没有 CD，或者 CD 中没有操作系统，计算机将生成错误信息。
- “USB Device”（USB 设备）— 将存储设备插入 USB 端口并重新启动计算机。当屏幕右上角显示 F12 = Boot Menu（F12 = 引导菜单）时，按 <F12> 键。BIOS 将检测到该设备并将 USB 选项添加至引导菜单。



注：要引导至 USB 设备，则该设备必须可引导。要确认设备是否可引导，请查看设备说明文件。

选择用于当前引导的引导设备

例如，您可以使用此功能重新启动计算机以引导至 USB 设备（例如软盘驱动器、闪存或 CD-RW 驱动器）。



注：如果要引导至 USB 软盘驱动器，必须先在系统设置程序中将软盘驱动器设置为“USB”（请参阅第 84 页的“系统设置程序选项”）。

- 1 如果要引导至 USB 设备，请将 USB 设备连接至 USB 连接器（请参阅第 17 页的“关于计算机”）。
- 2 打开（或重新启动）计算机。
- 3 屏幕右上角显示 F2 = Setup, F12 = Boot Menu（F2 = 设置程序、F12 = 引导菜单）时，按 <F12> 键。

如果等待时间过长，系统已显示操作系统徽标，则请继续等待直至看到 Microsoft Windows 桌面。然后关闭计算机，再试一次。

将显示一个菜单。

- 4 使用上箭头键和下箭头键导航至 “Boot Device Menu”（引导设备菜单），然后按 <Enter> 键选择该选项。
- 5 系统将显示 “Boot Device Menu”（引导设备菜单），其中列出了所有可用的引导设备。
- 6 使用上箭头键和下箭头键导航至引导设备（将仅用于当前引导的设备）。
- 7 按 <Enter> 键选择设备。

例如，如果要引导至 USB 闪存，请高亮度显示 “USB Device”（USB 设备）并按 <Enter> 键。



注：要引导至 USB 设备，则该设备必须可引导。要确认设备是否可引导，请查看设备说明文件。

更改以后引导的引导顺序

- 1 进入系统设置程序（请参阅第 83 页的“系统设置程序”）。
- 2 使用箭头键高亮度显示 “Boot Sequence”（引导顺序）菜单选项，然后按 <Enter> 键访问菜单。



注：请记下当前的引导顺序，以便在需要恢复时使用。

- 3 按上箭头键和下箭头键可以在设备列表中移动。
- 4 按空格键可以启用或禁用设备。
- 5 按 <U> 键或 <D> 键可以在列表中向上或向下移动选定的设备。

引导至 USB 设备



注：要引导至 USB 设备，则该设备必须可引导。要确认设备是否可引导，请查看设备说明文件。

闪存

- 1 将闪存插入 USB 端口并重新启动计算机。
- 2 当屏幕右上角显示 F12 = Boot Menu（F12 = 引导菜单）时，按 <F12> 键。
BIOS 将检测到该设备并将 USB 设备选项添加至引导菜单。
- 3 请参阅第 93 页的“选择用于当前引导的引导设备”。

软盘驱动器

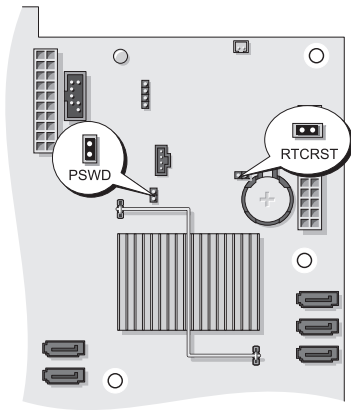
- 1 在系统设置程序中，将“Diskette Drive”（软盘驱动器）选项设置为“USB”。
- 2 保存更改并退出系统设置程序。
- 3 连接 USB 软盘驱动器，插入可引导介质并重新引导系统。
- 4 请参阅第 93 页的“选择用于当前引导的引导设备”。







清除已忘记的密码

警告： 开始执行本节中的任何步骤之前，请阅读并遵循《产品信息指南》中的安全说明。

注意： 此过程将删除系统密码和管理员密码。

- 1 按照第 147 页的“开始之前”中的步骤进行操作。



跳线	设置	说明
PSWD		密码功能已启用（默认设置）。
		密码功能已禁用。
RTCRST		尚未重设实时时钟（默认设置）。
		正在重设实时时钟。
 已跳接  未跳接		

- 2 卸下主机盖（请参阅第 149 页的“卸下主机盖”）。

- 3 在系统板上找到 2 针密码跳线 (PSWD)，然后拔下跳线塞放在一边。有关如何帮助找到跳线的信息，请参阅第 26 页的“系统板组件”。



注：计算机出厂时，密码跳线塞已插在密码跳线上。

- 4 装回主机盖（请参阅第 157 页的“装回主机盖”）。
- 5 将计算机和显示器连接至电源插座，然后将它们打开。
- 6 计算机上显示 Microsoft® Windows® 桌面后，关闭计算机（请参阅第 147 页的“关闭计算机”）。
- 7 关闭显示器并断开显示器与电源插座的连接。
- 8 断开计算机电源电缆与电源插座的连接，然后按电源按钮导去系统板上的残留电量。
- 9 卸下主机盖（请参阅第 149 页的“卸下主机盖”）。
- 10 在系统板上找到 2 针密码跳线并将跳线塞连接到其插针上，以重新启用密码功能。有关详情，请参阅第 26 页的“系统板组件”。
- 11 装回主机盖（请参阅第 157 页的“装回主机盖”）。



注意：要连接网络电缆，请先将电缆插入网络端口或设备，然后将其插入计算机。

- 12 将计算机和设备连接至电源插座，然后将它们打开。



注：此步骤可以启用密码功能。进入系统设置程序（请参阅第 83 页的“系统设置程序”）时，系统密码和管理员密码两个选项均显示为“**Not Set**”（未设置）— 意味着已启用密码功能，但未分配密码。

- 13 分配一个新的系统和 / 或设置密码。请参阅第 74 页的“密码”。


清除 CMOS 设置



警告：开始执行本节中的任何步骤之前，请阅读并遵循《产品信息指南》中的安全说明。

- 1 按照第 147 页的“开始之前”中的步骤进行操作。
- 2 卸下主机盖（请参阅第 149 页的“卸下主机盖”）。
- 3 重设当前 CMOS 设置：
 - a 在系统板上找到密码跳线和 CMOS 跳线 (RTCRST)（请参阅第 26 页的“系统板组件”）。
 - b 从跳线插针上拔下密码跳线塞。
 - c 将密码跳线塞连接至 RTCRST 插针并等待大约 5 秒钟。
 - d 从 RTCRST 插针上拔下跳线塞并将其重新连接至密码插针。

4 装回主机盖（请参阅第 157 页的“装回主机盖”）。

 **注意：**要连接网络电缆，请先将电缆插入网络端口或设备，然后将其插入计算机。

5 将计算机和设备连接至电源插座，然后将它们打开。

快擦写 BIOS

当更新可用或更换系统板时，BIOS 可能需要快擦写。

1 打开计算机。

2 在 Dell 支持 Web 站点 support.dell.com 上找到适用于您的计算机的 BIOS 更新文件。

3 单击“Download Now”（立即下载）下载该文件。

4 如果显示“Export Compliance Disclaimer”（导出遵从免责声明）窗口，请单击“Yes, I Accept this Agreement”（是，我接受该协议）。

系统将显示“File Download”（文件下载）窗口。

5 单击“Save this program to disk”（将该程序保存到磁盘），然后单击“OK”（确定）。

系统将显示“Save In”（保存位置）窗口。

6 单击向下箭头查看“Save In”（保存位置）菜单，选择“Desktop”（桌面），然后单击“Save”（保存）。

文件将下载至您的桌面。

7 当显示“Download Complete”（下载完毕）窗口时，请单击“Close”（关闭）。


文件图标将显示在桌面上，并且与下载的 BIOS 更新文件标题相同。

8 双击桌面上的文件图标并按照屏幕上的说明进行操作。


清洁计算机

 **警告：**开始执行本节中的任何步骤之前，请阅读并遵循《产品信息指南》中的安全说明。

计算机、键盘和显示器


 **警告：**在清洁计算机之前，请断开计算机与电源插座的连接。用一块蘸水的软布清洁计算机。请勿使用液体或喷雾清洁剂，它们可能含有易燃物质。用一罐压缩空气吹去键盘上按键之间的灰尘。

软盘驱动器

 **注意：**请勿尝试用棉签清洁驱动器磁头。否则可能会造成磁头意外错位，导致驱动器无法工作。


请使用从市面上购买的清洁套件来清洁软盘驱动器。此类套件包括预处理过的软盘，用以清除正常操作过程中积聚的污物。

CD 和 DVD

 **注意：**请始终使用压缩空气清洁光盘驱动器中的透镜，并按照压缩空气产品附带的说明进行操作。切勿触摸驱动器中的透镜。

如果您发现 CD 或 DVD 的回放质量出现问题（例如跳盘），请尝试清洁光盘。

1 握住光盘的外边缘。也可以触碰光盘中心孔的内边缘。

 **注意：**为避免损伤表面，请勿沿光盘的圆周方向擦拭。

2 使用不起毛的软布沿着光盘半径方向轻轻擦拭光盘底面（无标签的一面），即沿着从中心向外边缘的直线方向擦拭。

对于难以去除的污物，请尝试使用水或用水稀释的中性皂液。您也可以从市面上购买清洁光盘的产品，它们提供了某些保护来防止灰尘、指纹和划伤。用于清洁 CD 的产品也可以用于清洁 DVD。

故障排除

解决问题

对计算机进行故障排除时，请遵循以下提示：

- 如果您在出现问题之前添加或卸下了一个部件，请查看安装步骤并确保正确安装了部件。
- 如果外围设备无法工作，请确保正确连接了此设备。
- 如果屏幕上显示错误信息，请记下此信息。此信息可能有助于支持人员诊断和解决问题。
- 如果程序中出现错误信息，请参阅此程序的说明文件。



注：本说明文件中的步骤适用于 Windows 默认视图，因此如果您将 Dell™ 计算机设置为 Windows 经典视图，这些步骤可能不适用。

电池问题



警告：如果新电池安装不正确，可能会引起爆炸。请仅使用制造商建议的相同或同类的电池，并按照制造商的说明处理废旧电池。



警告：开始执行本节中的任何步骤之前，请阅读并遵循《产品信息指南》中的安全说明。

更换电池 — 如果您每次打开计算机后均需要重设时间和日期信息，或者在启动过程中显示的时间或日期不正确，请更换电池。如果电池仍不能正常工作，请与 Dell 联络（请参阅第 284 页的“与 Dell 联络”）。

驱动器问题




警告：开始执行本节中的任何步骤之前，请阅读并遵循《产品信息指南》中的安全说明。

确保 MICROSOFT® WINDOWS® 能够识别驱动器 —

Windows XP:

- 单击“Start”（开始），然后单击“My Computer”（我的电脑）。

Windows Vista™ :

- 单击 Windows Vista “Start”（开始）按钮 ，然后单击“Computer”（计算机）。

如果其中未列出该驱动器，请使用防病毒软件执行完全扫描以检查并清除病毒。有时病毒会导致 Windows 无法识别驱动器。

测试驱动器 —

- 放入另一张光盘，以排除原来的驱动器有故障的可能性。
- 插入可引导软盘，并重新启动计算机。


清洁驱动器或磁盘 — 请参阅第 101 页的“清洁计算机”。


检查电缆连接

运行硬件疑难解答 — 请参阅第 139 页的“在 Microsoft® Windows® XP 与 Microsoft Windows Vista™ 操作系统中对软件和硬件问题进行故障排除”。

运行 DELL DIAGNOSTICS — 请参阅第 133 页的“Dell Diagnostics”。

光盘驱动器问题

 **注：**高速光盘驱动器振动是正常现象，并且可能会产生噪音，这种噪音并不表示驱动器或介质有缺陷。

 **注：**由于世界各地使用的光盘格式各不相同，因而并非所有 DVD 驱动器均可识别所有 DVD 标题。

调节 WINDOWS 音量控制 —

- 单击屏幕右下角的扬声器图标。
- 确保音量已调高，方法是单击滑块并将其向上拖动。
- 确保声音未静音，方法是单击所有已选取的复选框。

向光盘驱动器写入数据时出现问题

关闭其它程序 — 光盘驱动器在写入过程中必须接收稳定的数据流。如果数据流中断，则将发生错误。请尝试关闭所有程序，然后向光盘驱动器写入数据。

向磁盘写入数据之前在 WINDOWS 中禁用待机模式 — 请参阅第 43 页的“电源管理”或在 Windows 帮助和支持中搜索关键字“待机”，以获取有关电源管理模式的信息。


硬盘驱动器问题

运行检查磁盘 —

Windows XP:

- 1 单击“Start”（开始），然后单击“My Computer”（我的电脑）。
- 2 在“Local Disk C:”（本地磁盘 C:）上单击鼠标右键。
- 3 单击“Properties”（属性）→“Tools”（工具）→“Check Now”（开始检查）。
- 4 单击“Scan for and attempt recovery of bad sectors”（扫描并尝试恢复坏扇区），然后单击“Start”（开始）。

Windows Vista:

- 1 单击 “Start”（开始），然后单击 “Computer”（计算机）。
- 2 在 “Local Disk C:”（本地磁盘 C:）上单击鼠标右键。
- 3 单击 “Properties”（属性）→ “Tools”（工具）→ “Check Now”（开始检查）。
系统可能显示 “User Account Control”（用户帐户控制）窗口。如果您是计算机管理员，请单击 “Continue”（继续）；否则，请与您的管理员联络以继续所需的操作。
- 4 按照屏幕上的说明进行操作。

电子邮件和 Internet 问题

 **警告：** 开始执行本节中的任何步骤之前，请阅读并遵循《产品信息指南》中的安全说明。

检查 MICROSOFT OUTLOOK[®] EXPRESS 安全设置 — 如果您无法打开电子邮件附件，请：

- 1 在 Outlook Express 中，单击 “Tools”（工具）→ “Options”（选项）→ “Security”（安全）。
- 2 根据需要，单击 “Do not allow attachments”（不允许保存或打开可能有病毒的附件）以清除复选标记。

检查电话线的连接

检查电话插孔

将调制解调器直接连接至墙上的电话插孔

使用另一条电话线 —


- 验证电话线是否已连接至调制解调器上的插孔（插孔旁边有一个绿色标签或有一个连接器形状的图标）。
- 确保将电话线连接器插入调制解调器时听到了咔嚓声。
- 从调制解调器上断开电话线的连接，并将电话线连接至电话，然后注意听拨号音。
- 如果此线路上还有其它电话设备（例如答录机、传真机、电涌保护器或分线器），请绕过它们，然后将调制解调器直接通过电话线连接至墙上的电话插孔。如果使用的电话线为 3 米（10 英尺）或更长，请尝试使用较短的电话线。

运行调制解调器诊断工具 —

Windows XP:

- 1 单击 “Start”（开始）→ “All Programs”（所有程序）→ “Modem Helper”（调制解调器助手）。
- 2 按照屏幕上的说明进行操作，以识别并解决调制解调器问题。某些计算机上没有提供调制解调器助手。

Windows Vista:

- 1 单击 “Start” (开始)  → “All Programs” (所有程序) → “Modem Diagnostic Tool” (调制解调器诊断工具)。
- 2 按照屏幕上的说明进行操作, 以识别并解决调制解调器问题。并非所有计算机上都提供调制解调器诊断程序。


验证调制解调器能够与 WINDOWS 通信 —

Windows XP:

- 1 单击 “Start” (开始) → “Control Panel” (控制面板) → “Printers and Other Hardware” (打印机和其它硬件) → “Phone and Modem Options” (电话和调制解调器选项) → “Modems” (调制解调器)。
- 2 单击调制解调器的 COM 端口 → “Properties” (属性) → “Diagnostics” (诊断程序) → “Query Modem” (查询调制解调器) 以验证调制解调器是否正在与 Windows 通信。

如果所有命令均收到响应, 则说明调制解调器运行正常。

Windows Vista:

- 1 单击 “Start” (开始)  → “Control Panel” (控制面板) → “Hardware and Sound” (硬件和声音) → “Phone and Modem Options” (电话和调制解调器选项) → “Modems” (调制解调器)。
- 2 单击调制解调器的 COM 端口 → “Properties” (属性) → “Diagnostics” (诊断程序) → “Query Modem” (查询调制解调器) 以验证调制解调器是否正在与 Windows 通信。

如果所有命令均收到响应, 则说明调制解调器运行正常。

确保计算机已连接至 INTERNET — 确保您已注册为因特网提供商的用户。打开 Outlook Express 电子邮件程序, 单击 “File” (文件)。如果 “Work Offline” (脱机工作) 旁有复选标记, 请单击复选标记以取消复选, 然后连接至 Internet。要获得帮助, 请与您的因特网服务提供商联络。

错误信息

 **警告:** 开始执行本节中的任何步骤之前, 请阅读并遵循 《产品信息指南》中的安全说明。

如果未列出错误信息, 请参阅信息出现时所运行的操作系统或程序的说明文件。


A FILENAME CANNOT CONTAIN ANY OF THE FOLLOWING CHARACTERS: \ / : * ? " < > | (文件名不能包含以下任何字符之一: \ / : * ? " < > |) — 请勿在文件名中使用这些字符。

A REQUIRED .DLL FILE WAS NOT FOUND (找不到所需的 .DLL 文件) — 您尝试打开的程序缺少必要的文件。要删除并重新安装程序，请：

Windows XP:

- 1 单击 “Start” (开始) → “Control Panel” (控制面板) → “Add or Remove Programs” (添加或删除程序) → “Programs and Features” (程序和功能)。
- 2 选择要删除的程序。
- 3 单击 “Uninstall” (卸载)。
- 4 有关安装说明，请参阅程序说明文件。

Windows Vista:

- 1 单击 “Start” (开始)  → “Control Panel” (控制面板) → “Programs” (程序) → “Programs and Features” (程序和功能)。
- 2 选择要删除的程序。
- 3 单击 “Uninstall” (卸载)。
- 4 有关安装说明，请参阅程序说明文件。

drive letter :\ IS NOT ACCESSIBLE. THE DEVICE IS NOT READY (驱动器号 :\ 无法访问。设备未就绪) — 驱动器无法读取磁盘。将磁盘放入驱动器，然后再试一次。

INSERT BOOTABLE MEDIA (放入可引导介质) — 请插入可引导软盘或者放入 CD 或 DVD。

NON-SYSTEM DISK ERROR (非系统磁盘错误) — 请从软盘驱动器中取出软盘并重新启动计算机。

NOT ENOUGH MEMORY OR RESOURCES. CLOSE SOME PROGRAMS AND TRY AGAIN (内存或资源不足。请关闭部分程序，然后再试一次) — 请关闭所有窗口，然后打开您要使用的程序。在某些情况下，您必须重新启动计算机才能恢复计算机的资源。如果重新启动了计算机，请先运行您要使用的程序。

OPERATING SYSTEM NOT FOUND (未找到操作系统) — 请与 Dell 联络（请参阅第 284 页的“与 Dell 联络”）。

IEEE 1394 设备问题



警告：开始执行本节中的任何步骤之前，请阅读并遵循《产品信息指南》中的安全说明。



注：您的计算机仅支持 IEEE 1394a 标准。

确保 IEEE 1394 设备的电缆已正确插入该设备及计算机上的连接器


确保已在系统设置程序中启用 IEEE 1394 设备 — 请参阅第 84 页的“系统设置程序选项”。

确保 WINDOWS 能够识别该 IEEE 1394 设备 —

Windows XP:

- 1 单击 “Start”（开始），然后单击 “Control Panel”（控制面板）。
- 2 在 “Pick a Category”（选择一个类别）下，单击 “Performance and Maintenance”（性能和维护）→ “System”（系统）→ “System Properties”（系统属性）→ “Hardware”（硬件）→ “Device Manager”（设备管理器）。

Windows Vista:

- 1 单击 “Start”（开始） → “Control Panel”（控制面板）→ “Hardware and Sound”（硬件和声音）。
- 2 单击 “Device Manager”（设备管理器）。

如果其中列出了 IEEE 1394 设备，则表明 Windows 能够识别该设备。

如果是 DELL IEEE 1394 设备出现问题 — 请与 Dell 联络（请参阅第 284 页的“与 Dell 联络”）。

如果是非 DELL 提供的 IEEE 1394 设备出现问题 — 请与该 IEEE 1394 设备的制造商联络。

键盘问题

 **警告：**开始执行本节中的任何步骤之前，请阅读并遵循《产品信息指南》中的安全说明。

检查键盘电缆 —

- 确保键盘电缆已稳固地连接至计算机。
- 关闭计算机，按照安装图中所示为计算机重新连接键盘电缆，然后重新启动计算机。
- 确保电缆未损坏或磨损，并检查电缆连接器的插针是否弯曲或折断。将所有弯曲的插针弄直。
- 拔下所有键盘延长电缆，并将键盘直接连接至计算机。

检测键盘 — 将可以正常工作的键盘连接至计算机，然后尝试使用此键盘。

运行硬件疑难解答 — 请参阅第 139 页的“在 Microsoft® Windows® XP 与 Microsoft Windows Vista™ 操作系统中对软件和硬件问题进行故障排除”。

锁定和软件问题


 **警告：** 开始执行本节中的任何步骤之前，请阅读并遵循《产品信息指南》中的安全说明。

计算机无法启动

检查诊断指示灯 — 请参阅第 117 页的“诊断指示灯”。

确保电源电缆已稳固地连接至计算机和电源插座

计算机停止响应

 **注意：** 如果无法执行操作系统关闭操作，则可能会丢失数据。


关闭计算机 — 如果在键盘上按键或移动鼠标都没有响应，请按住电源按钮至少 8 至 10 秒钟（直至计算机关闭），然后重新启动计算机。

程序停止响应

结束程序 —

- 1 同时按 <Ctrl><Shift><Esc> 组合键以访问“Task Manager”（任务管理器）。
- 2 单击“Applications”（应用程序）选项卡。
- 3 单击以选择不再响应的程序。
- 4 单击“End Task”（结束任务）。

程序多次崩溃

 **注：** 大多数软件在其说明文件或软盘、CD 或 DVD 中包含安装说明。

查看软件说明文件 — 如果有必要，请卸载并重新安装程序。

程序设计为用于早期版本的 Windows 操作系统

运行程序兼容性向导 —


Windows XP:

程序兼容性向导对程序进行配置，使其在类似于非 XP 操作系统的环境中运行。

- 1 单击“Start”（开始）→“All Programs”（所有程序）→“Accessories”（附件）→“Program Compatibility Wizard”（程序兼容性向导）→“Next”（下一步）。
- 2 按照屏幕上的说明进行操作。

Windows Vista:

程序兼容性向导对程序进行配置，使其在类似于非 Windows Vista 操作系统的环境中运行。

- 1 单击 “Start” (开始)  → “Control Panel” (控制面板) → “Programs” (程序) → “Use an older program with this version of Windows” (将以前的程序与此版本的 Windows 共同使用)。
- 2 在欢迎屏幕上，单击 “Next” (下一步)。
- 3 按照屏幕上的说明进行操作。

出现蓝屏

关闭计算机 — 如果在键盘上按键或移动鼠标都没有响应，请按住电源按钮至少 8 至 10 秒钟（直至计算机关闭），然后重新启动计算机。

其它软件问题

请查看软件说明文件或 与软件制造商联络，以了解有关故障排除的信息 —

- 确保程序与计算机安装的操作系统兼容。
- 确保计算机满足运行软件所需的最低硬件要求。有关信息，请参阅软件说明文件。
- 确保已正确安装和配置程序。
- 验证设备驱动程序与程序不发生冲突。
- 如果有必要，请卸载并重新安装程序。

立即备份您的文件

使用病毒扫描程序检查硬盘驱动器、软盘、CD 或 DVD

保存并关闭所有打开的文件或程序，然后通过 “START” (开始) 菜单关闭计算机。

内存问题

 **警告：** 开始执行本节中的任何步骤之前，请阅读并遵循《产品信息指南》中的安全说明。

如果系统显示内存不足信息 —

- 保存并关闭所有打开的文件，退出所有不使用的已打开的程序，以查看是否能解决问题。
- 有关最小内存要求的信息，请参阅软件说明文件。如果需要，请安装附加内存（请参阅第 184 页的“安装内存”）。
- 重置内存模块（请参阅第 181 页的“内存”），以确保计算机可与内存成功通信。
- 运行 Dell Diagnostics（请参阅第 133 页的“Dell Diagnostics”）。

如果遇到其它内存问题 —

- 重置内存模块（请参阅第 181 页的“内存”），以确保计算机可与内存成功通信。
- 确保按照内存安装原则进行操作（请参阅第 184 页的“安装内存”）。
- 确保您的计算机支持您所使用的内存。有关您的计算机支持的内存类型的详细信息，请参阅第 181 页的“内存”。
- 运行 Dell Diagnostics（请参阅第 133 页的“Dell Diagnostics”）。

鼠标问题



警告：开始执行本节中的任何步骤之前，请阅读并遵循《产品信息指南》中的安全说明。

检查鼠标电缆 —

- 确保电缆未损坏或磨损，并检查电缆连接器的插针是否弯曲或折断。将所有弯曲的插针弄直。
- 拔下所有鼠标延长电缆，并将鼠标直接连接至计算机。
- 请验证是否已按照计算机安装图所示连接鼠标电缆。

重新启动计算机 —

- 1 同时按 <Ctrl> 键和 <Esc> 键以显示“Start”（开始）菜单。
- 2 按 <u> 键，然后按上箭头键和下箭头键高亮度显示“Shut down”（关机）或“Turn Off”（关闭），然后按 <Enter> 键。
- 3 计算机关闭后，按照安装图所示重新连接鼠标电缆。
- 4 打开计算机。

检测鼠标 — 将可以正常工作的鼠标连接至计算机，然后尝试使用此鼠标。

检查鼠标设置 —

Windows XP:

- 1 单击“Start”（开始）→“Control Panel”（控制面板）→“Mouse”（鼠标）。
- 2 根据需要调整设置。

Windows Vista:

- 1 单击“Start”（开始） →“Control Panel”（控制面板）→“Hardware and Sound”（硬件和声音）→“Mouse”（鼠标）。
- 2 根据需要调整设置。

重新安装鼠标驱动程序 — 请参阅第 137 页的“驱动程序”。

运行硬件疑难解答 — 请参阅第 139 页的“在 Microsoft® Windows® XP 与 Microsoft Windows Vista™ 操作系统中对软件和硬件问题进行故障排除”。

网络问题

 **警告：**开始执行本节中的任何步骤之前，请阅读并遵循《产品信息指南》中的安全说明。

检查网络电缆连接器 — 确保网络电缆已稳固地插入计算机背面的网络连接器和网络插孔。

检查计算机背面的网络指示灯 — 如果链路完整性指示灯不亮（请参阅第 37 页的“控制按钮和指示灯”），则表示不存在网络通信。请更换网络电缆。

重新启动计算机并再次登录网络

检查网络设置 — 请与网络管理员或为您设置网络的人员联络，以验证您的网络设置正确并且运行正常。

运行硬件疑难解答 — 请参阅第 139 页的“在 Microsoft® Windows® XP 与 Microsoft Windows Vista™ 操作系统中对软件和硬件问题进行故障排除”。

电源问题

 **警告：**开始执行本节中的任何步骤之前，请阅读并遵循《产品信息指南》中的安全说明。

如果电源指示灯呈绿色亮起，而计算机没有响应 — 请参阅第 117 页的“诊断指示灯”。

如果电源指示灯呈绿色闪烁 — 表明计算机处于待机模式。按键盘上的任意键或移动鼠标，或者按电源按钮可以恢复正常运行状态。

如果电源指示灯不亮 — 表明计算机已关闭或未接通电源。

- 在计算机背面的电源连接器和电源插座处重置电源电缆。
- 不使用配电盘、电源延长电缆及其它电源保护设备，以验证计算机是否可以正常打开。
- 确保正在使用的所有配电盘均已插入电源插座并已打开。
- 使用其它设备（例如台灯）检测电源插座，确保电源插座能够正常工作。
- 确保主电源电缆和前面板电缆已稳固地连接至系统板（请参阅第 26 页的“系统板组件”）。

如果电源指示灯呈琥珀色闪烁 — 表明计算机已接通电源，但可能存在内部电源问题。

- 确保电压选择开关的设置与您所在地区的交流电源相匹配（如果有）。
- 确保所有组件和电缆均已正确安装并稳固地连接至系统板（请参阅第 26 页的“系统板组件”）。

如果电源指示灯呈琥珀色稳定亮起 — 表明设备可能出现故障或未正确安装。

- 确保处理器电源电缆已稳固地连接至系统板电源连接器 (POWER2) (请参阅第 26 页的“系统板组件”)。
- 卸下并重新安装所有内存模块 (请参阅第 181 页的“内存”)。

消除干扰 — 其它可能的干扰因素包括:

- 电源、键盘和鼠标延长电缆
- 连接至同一配电盘的设备太多
- 多个配电盘连接至同一个电源插座

打印机问题



警告: 开始执行本节中的任何步骤之前, 请阅读并遵循《产品信息指南》中的安全说明。



注: 如果您的打印机需要技术支持, 请与打印机的制造商联络。

查看打印机说明文件 — 请参阅打印机说明文件以获取设置和故障排除信息。

确保打印机的电源已打开

检查打印机电缆的连接 —

- 有关电缆连接的信息, 请参阅打印机说明文件。
- 确保打印机电缆已安全连接至打印机和计算机。


检测电源插座 — 使用其它设备 (例如台灯) 检测电源插座, 确保电源插座能够正常工作。

验证 WINDOWS 是否识别打印机 —

Windows XP:

- 1 单击 “Start” (开始) → “Control Panel” (控制面板) → “Printers and Other Hardware” (打印机和其它硬件) → “View installed printers or fax printers” (查看安装的打印机或传真打印机)。
- 2 如果其中列出了您的打印机, 请在打印机图标上单击鼠标右键。
- 3 单击 “Properties” (属性) → “Ports” (端口)。对于并行打印机, 请确保 “Print to the following port(s):” (打印到下列端口:) 的设置为 “LPT1 (Printer Port)” (LPT1: 打印机端口)。对于 USB 打印机, 请确保 “Print to the following port(s):” (打印到下列端口:) 的设置为 “USB”。

Windows Vista:

- 1 单击 “Start” (开始)  → “Control Panel” (控制面板) → “Hardware and Sound” (硬件和声音) → “Printer” (打印机)。
- 2 如果其中列出了您的打印机，请在打印机图标上单击鼠标右键。
- 3 单击 “Properties” (属性)，然后单击 “Ports” (端口)。
- 4 根据需要调整设置。
- 5 重新安装打印机驱动程序。



注：有关重新安装打印机驱动程序的信息，请参阅打印机说明文件。

扫描仪问题



警告：开始执行本节中的任何步骤之前，请阅读并遵循《产品信息指南》中的安全说明。



注：如果您的扫描仪需要技术支持，请与扫描仪的制造商联络。

查看扫描仪说明文件 — 请参阅扫描仪说明文件以获取设置和故障排除信息。

解除扫描仪锁定 — 如果扫描仪上带有锁定卡舌或按钮，请确保扫描仪已解除锁定。

重新启动计算机并尝试再次使用扫描仪

检查电缆连接 —


- 有关电缆连接的信息，请参阅扫描仪说明文件。
- 确保扫描仪电缆已稳固地连接至扫描仪和计算机。

验证 MICROSOFT WINDOWS 能够识别扫描仪 —

Windows XP:

- 1 单击 “Start” (开始) → “Control Panel” (控制面板) → “Printers and Other Hardware” (打印机和其它硬件) → “Scanners and Cameras” (扫描仪和照相机)。
- 2 如果其中列出了扫描仪，则表明 Windows 能够识别扫描仪。

Windows Vista:

- 1 单击 “Start” (开始)  → “Control Panel” (控制面板) → “Hardware and Sound” (硬件和声音) → “Scanners and Cameras” (扫描仪和照相机)。
- 2 如果其中列出了该扫描仪，则表明 Windows 能够识别该扫描仪。

重新安装扫描仪驱动程序 — 有关说明，请参阅扫描仪说明文件。

声音问题



警告：开始执行本节中的任何步骤之前，请阅读并遵循《产品信息指南》中的安全说明。

调节 WINDOWS 音量控制 — 单击或双击屏幕右下角的扬声器图标。确保音量已经调高并且声音没有被静音。

检测电源插座 — 使用其它设备（例如台灯）检测电源插座，确保电源插座能够正常工作。

消除可能的干扰 — 关闭附近的风扇、荧光灯或卤素灯以检查是否存在干扰。

重新安装声音驱动程序 — 请参阅第 137 页的“驱动程序”。

运行硬件疑难解答 — 请参阅第 139 页的“在 Microsoft® Windows® XP 与 Microsoft Windows Vista™ 操作系统中对软件和硬件问题进行故障排除”。









故障排除工具

诊断指示灯









 **警告：**开始执行本节中的任何步骤之前，请阅读并遵循《产品信息指南》中的安全说明。

为帮助您排除故障，计算机前面板上配备了四个指示灯，分别标有“1”、“2”、“3”和“4”。这些指示灯可以“不亮”或呈绿色。计算机正常启动时，这些指示灯将闪烁。如果计算机出现故障，则可以通过指示灯的显示方式和电源按钮指示灯的显示方式来帮助识别问题。这些指示灯还可指示睡眠状态。

POST 之前诊断指示灯代码

诊断指示灯	电源指示灯	问题说明	建议的解决方案
   	不亮	计算机处于正常关闭状态或处于 Windows 休眠模式。	按电源按钮打开计算机。 如果未打开计算机，请确保前面板电源指示灯已亮起。如果电源指示灯不亮，请确保计算机已连接至可正常工作的电源插座，然后按电源按钮。 如果问题仍未解决，请与 Dell 联络寻求技术帮助（请参阅第 284 页的“与 Dell 联络”）。
   	呈绿色闪烁	计算机处于节能或“睡眠”状态。	使用一种适当的方法“唤醒”计算机。请参阅第 41 页的“高级功能”。 如果尝试使用 USB 鼠标或键盘唤醒计算机，但问题仍未解决，请使用可正常工作的 PS/2 鼠标或键盘代替该鼠标或键盘，然后尝试唤醒计算机。

诊断指示灯	电源指示灯	问题说明	建议的解决方案
	绿色	无。	系统硬件显示运行正常。看到的任何问题可能与操作系统或软件有关。
 (闪烁)	呈琥珀色 亮起	BIOS 未执行。	确保处理器已正确就位，然后重新启动计算机（请参阅第 174 页的“处理器”）。 如果问题仍未解决，请与 Dell 联络寻求技术帮助（请参阅第 284 页的“与 Dell 联络”）。
 (闪烁)	呈琥珀色 闪烁	可能是电源设备或电源电缆出现故障。	请按照第 112 页的“电源问题”中的步骤进行操作。 如果问题仍未解决，请与 Dell 联络寻求技术帮助（请参阅第 284 页的“与 Dell 联络”）。
 (闪烁)	呈琥珀色 亮起	可能是系统板出现故障。	请与 Dell 联络寻求技术帮助（请参阅第 284 页的“与 Dell 联络”）。
 (闪烁)	呈琥珀色 亮起	可能是系统板出现故障。	请与 Dell 联络寻求技术帮助（请参阅第 284 页的“与 Dell 联络”）。
 (闪烁)	呈琥珀色 亮起	可能是系统板出现故障。	请与 Dell 联络寻求技术帮助（请参阅第 284 页的“与 Dell 联络”）。
 (闪烁)	呈琥珀色 亮起	可能是系统板出现故障。	请与 Dell 联络寻求技术帮助（请参阅第 284 页的“与 Dell 联络”）。

诊断指示灯	电源指示灯	问题说明	建议的解决方案
    (闪烁)	呈琥珀色 亮起	处理器不匹配。	请参阅第 103 页的“故障排除”，然后转至第 174 页的“处理器”。
    (闪烁)	呈琥珀色 亮起	电源设备电缆未正确连接。	验证两根电源设备电缆是否均已插入母板。

POST 期间诊断指示灯代码

对于 POST 期间诊断指示灯代码，电源指示灯呈绿色稳定亮起。

指示灯显示方式	问题说明	建议的解决方案
	可能是处理器出现故障。	重新安装处理器（请参阅第 174 页的“处理器”）并重新启动计算机。
	可能是扩充卡出现故障。	<ol style="list-style-type: none">1 通过卸下插卡（图形卡除外）并重新启动计算机来确定是否存在冲突（请参阅第 186 页的“插卡”）。2 如果问题仍然存在，请重新安装已卸下的插卡，并卸下另一个插卡，然后重新启动计算机。3 对每个插卡重复此过程。如果计算机启动正常，则请对最后从计算机中卸下的插卡进行故障排除，以解决资源冲突（请参阅第 139 页的“在 Microsoft® Windows® XP 与 Microsoft Windows Vista™ 操作系统中对软件和硬件问题进行故障排除”）。4 如果问题仍然存在，请与 Dell 联络寻求技术帮助（请参阅第 284 页的“与 Dell 联络”）。

指示灯显示方式	问题说明	建议的解决方案
① ② ③ ④	可能是图形卡出现故障。	<ol style="list-style-type: none"> 1 如果计算机配备了图形卡，请卸下并重新安装图形卡，然后重新启动计算机（请参阅第 186 页的“插卡”）。 2 如果问题仍然存在，请安装已知能够正常工作的图形卡并重新启动计算机。 3 如果问题仍然存在或者计算机使用集成图形，请与 Dell 联络寻求技术帮助（请参阅第 284 页的“与 Dell 联络”）。
① ② ③ ④	可能是软盘驱动器或硬盘驱动器出现故障。	重置所有电源电缆和数据电缆并重新启动计算机。
① ② ③ ④	可能是 USB 出现故障。	重新安装所有 USB 设备，检查电缆连接，然后重新启动计算机。

指示灯显示方式	问题说明	建议的解决方案
	未检测到内存模块。	<ol style="list-style-type: none"> <li data-bbox="689 240 944 357">1 重置内存模块以确保计算机可与内存正常通信（请参阅第 181 页的“内存”）。 <li data-bbox="689 365 882 392">2 重新启动计算机。 <li data-bbox="689 400 944 544">3 如果问题仍然存在，请卸下所有内存模块，然后在内存模块连接器 DIMM_1 中安装一个内存模块。 <li data-bbox="689 552 966 695">4 重新启动计算机。 屏幕将显示一条信息，指出因为内存未成对，系统将在性能和错误纠正能力降低的情况下运行。 <li data-bbox="689 703 944 762">5 按 <F1> 键引导至操作系统。 <li data-bbox="689 770 944 863">6 运行 Dell Diagnostics（请参阅第 133 页的“Dell Diagnostics”）。 <li data-bbox="689 871 966 1225">7 如果内存模块通过检测，请关闭计算机（请参阅第 147 页的“关闭计算机”），卸下此内存模块，然后对其它内存模块重复此过程直至启动或诊断检测过程中出现内存错误。 如果检测的第一个内存模块有故障，请对其它模块重复此过程以确保其它模块没有故障。 <li data-bbox="689 1233 966 1378">8 如果识别出有故障的内存模块，请与 Dell 联络更换内存模块（请参阅第 284 页的“与 Dell 联络”）。

指示灯显示方式	问题说明	建议的解决方案
①②③④	出现系统板故障。	请与 Dell 联络寻求技术帮助（请参阅第 284 页的“与 Dell 联络”）。
①②③④	已检测到内存模块，但是存在内存配置或兼容性错误。	<ul style="list-style-type: none"> • 确保内存模块/内存连接器无特殊安装要求（请参阅第 181 页的“内存”）。 • 验证您安装的内存模块是否与计算机兼容（请参阅第 181 页的“内存”）。 • 重新安装内存模块并重新启动计算机。 • 如果问题仍然存在，请与 Dell 联络（请参阅第 284 页的“与 Dell 联络”）。
①②③④	初始化视频之前的例行系统活动。	请观察显示器屏幕上的信息。

指示灯显示方式	问题说明	建议的解决方案
	可能是扩充卡出现故障。	<ol style="list-style-type: none"> <li data-bbox="689 240 953 384">1 通过卸下插卡（图形卡除外）并重新启动计算机来确定是否存在冲突（请参阅第 186 页的“插卡”）。 <li data-bbox="689 395 953 507">2 如果问题仍然存在，请重新安装已卸下的插卡，并卸下另一个插卡，然后重新启动计算机。 <li data-bbox="689 518 953 863">3 对每个插卡重复此过程。如果计算机启动正常，则请对最后从计算机中卸下的插卡进行故障排除，以解决资源冲突（请参阅第 139 页的“在 Microsoft® Windows® XP 与 Microsoft Windows Vista™ 操作系统中对软件和硬件问题进行故障排除”）。 <li data-bbox="689 874 953 991">4 如果问题仍然存在，请与 Dell 联络（请参阅第 284 页的“与 Dell 联络”）。
	初始化视频之前的例行系统活动。请观察显示器屏幕上的信息。	

哔声代码

如果显示器不能显示错误或问题，计算机在启动过程中可能发出一连串哔声。这一连串哔声称为哔声代码，用于识别问题。某哔声代码（代码 1-3-1）可能为：一声哔声、接着连续三声哔声，然后又是一声哔声。此哔声代码表示计算机出现内存故障。

如果计算机在启动过程中发出哔声：

- 1 在第 283 页的“诊断程序核对表”中记下哔声代码。
- 2 运行 Dell Diagnostics（请参阅第 133 页的“Dell Diagnostics”）以识别更严重的原因。
- 3 请与 Dell 联络寻求技术帮助（请参阅第 284 页的“与 Dell 联络”）。

代码	原因
1-1-2	微处理器寄存器出现故障
1-1-3	NVRAM 读取 / 写入错误
1-1-4	ROM BIOS 校验和失败
1-2-1	可编程间隔计时器故障
1-2-2	DMA 初始化失败
1-2-3	DMA 页面寄存器读取 / 写入错误
1-3	视频内存检测失败
1-3-1 至 2-4-4	未正确识别或使用内存
1-3-2	内存问题
3-1-1	次 DMA 寄存器故障
3-1-2	主 DMA 寄存器故障
3-1-3	主中断屏蔽寄存器故障
3-1-4	次中断屏蔽寄存器故障
3-2-2	中断向量载入失败
3-2-4	键盘控制器检测失败
3-3-1	NVRAM 掉电
3-3-2	无效的 NVRAM 配置
3-3-4	视频内存检测失败

代码	原因
3-4-1	屏幕初始化失败
3-4-2	屏幕回扫故障
3-4-3	搜索视频 ROM 失败
4-2-1	无计时器嘀嗒信号
4-2-2	关闭系统失败
4-2-3	A20 门电路故障
4-2-4	在保护模式下出现意外中断
4-3-1	0FFFFh 地址上出现内存故障
4-3-3	计时器芯片计数器 2 出现故障
4-3-4	计时时钟停止
4-4-1	串行或并行端口检测失败
4-4-2	无法将代码解压缩至阴影内存
4-4-3	数学协处理器检测失败
4-4-4	高速缓存检测失败

错误信息

完成这些检查后，请填写第 283 页的“诊断程序核对表”。

 **警告：**开始执行本节中的任何步骤之前，请阅读并遵循《产品信息指南》中的安全说明。

如果此处列出的信息未包括您收到的信息，请参阅信息出现时所运行的操作系统或程序的说明文件。

A FILENAME CANNOT CONTAIN ANY OF THE FOLLOWING CHARACTERS: \/:*? “ <>| (文件名不能包含下列任何字符之一：\/:*? “ <>|) — 请勿在文件名中使用这些字符。

A REQUIRED .DLL FILE WAS NOT FOUND（未找到所需的 .DLL 文件） — 您正在尝试打开的程序缺少必要的文件。要删除并重新安装程序，请执行以下操作：

- 1 单击 “Start”（开始）按钮，单击 “Control Panel”（控制面板），然后单击 “Add or Remove Programs”（添加 / 删除程序）。
- 2 选择要删除的程序。
- 3 单击 “Change or Remove Program”（更改或删除程序）图标。
- 4 有关安装说明，请参阅程序说明文件。

ALERT! CPU FAN NOT DETECTED（警告！未检测到 CPU 风扇） — 请确保已正确安装冷却风扇和导流罩，并且它们能够正常工作。

ALERT! PREVIOUS ATTEMPTS AT BOOTING THIS SYSTEM HAVE FAILED AT CHECKPOINT [nnnn]. FOR HELP IN RESOLVING THIS PROBLEM, PLEASE NOTE THIS CHECKPOINT AND CONTACT DELL TECHNICAL SUPPORT（警告！先前尝试引导此系统已在检验点 [nnnn] 处失败。要获得解决此问题的帮助，请记住此检验点并与 DELL 技术支持部门联络） — 请与 Dell 联络，并向技术支持人员报告此检验点代码 (nnnn)（请参阅第 284 页的 “与 Dell 联络”）。

ALERT! PREVIOUS FAN FAILURES（警告！风扇先前出现故障） —

ALERT! PREVIOUS PROCESSOR THERMAL FAILURE（警告！先前出现处理器过热故障） —

ALERT! PREVIOUS SHUTDOWN DUE TO THERMAL EVENT（警告！先前由于过热事件而导致系统关闭） —

请确保没有任何物品阻塞通风孔，且所有风扇已正确安装并运行正常。此外，请确保已正确安装处理器散热器部件。

ALERT! PREVIOUS REBOOT WAS DUE TO VOLTAGE REGULATOR FAILURE（警告！先前由于稳压器出现故障而导致系统重新引导） — 请与 Dell 联络，以获得帮助（请参阅第 284 页的 “与 Dell 联络”）。

ALERT! SYSTEM BATTERY VOLTAGE IS LOW（警告！系统电池电压过低） — 更换电池（请参阅第 172 页的 “电池”）。

ALERT! UNABLE TO INITIALIZE ALL INSTALLED MEMORY（警告！无法初始化所有已安装的内存） —

ALERT! UNCORRECTABLE MEMORY ERROR PREVIOUSLY DETECTED IN DIMM_X/Y（警告！先前曾在 DIMM_X/Y 中检测到无法纠正的内存错误） —

请参阅第 110 页的“内存问题”。

ATTACHMENT FAILED TO RESPOND（连接响应失败） — 请参阅第 103 页的“驱动器问题”。

BAD COMMAND OR FILE NAME（错误命令或文件名） — 确保命令拼写正确、在正确的位置留有空格并使用了正确的路径名。

BAD ERROR-CORRECTION CODE (ECC) ON DISK READ（读取磁盘时错误纠正代码 [ECC] 出现错误） — 请参阅第 103 页的“驱动器问题”。

CONTROLLER HAS FAILED（控制器出现故障） — 请参阅第 103 页的“驱动器问题”。

DATA ERROR（数据错误） — 请参阅第 103 页的“驱动器问题”。

DECREASING AVAILABLE MEMORY（可用内存正在减少） — 请参阅第 109 页的“锁定和软件问题”。

DISKETTE DRIVE 0 SEEK FAILURE（软盘驱动器 0 寻道失败） — 请参阅第 103 页的“驱动器问题”。

DISKETTE READ FAILURE（软盘读取故障） — 请参阅第 103 页的“驱动器问题”。

DISKETTE SUBSYSTEM RESET FAILED（软盘子系统重设失败） — 运行 Dell Diagnostics。（请参阅第 133 页的“Dell Diagnostics”）。

DISKETTE WRITE PROTECTED（软盘已被写保护） — 将写保护缺口滑至打开位置。

DRIVE NOT READY (驱动器未就绪) — 将软盘插入驱动器。

GATE A20 FAILURE (A20 门电路故障) — 请参阅第 109 页的“锁定和软件问题”。

HARD-DISK CONFIGURATION ERROR (硬盘配置错误) —
HARD-DISK CONTROLLER FAILURE (硬盘控制器故障) —
HARD-DISK DRIVE FAILURE (硬盘驱动器故障) —
HARD-DISK DRIVE FAILURE (硬盘驱动器故障) —
请参阅第 103 页的“驱动器问题”。

INSERT BOOTABLE MEDIA (插入可引导介质) — 插入可引导软盘、CD 或其它可引导介质。

INVALID CONFIGURATION INFORMATION - PLEASE RUN SETUP PROGRAM (无效的配置信息 - 请运行系统设置程序) — 进入系统设置程序 (请参阅第 83 页的“系统设置程序”) 并更正计算机配置信息。

KEYBOARD FAILURE (键盘故障) — 请参阅第 108 页的“键盘问题”。

MEMORY ADDRESS LINE FAILURE AT address, READ value EXPECTING value (内存地址行错误, 位于地址, 读取内容为值, 需要值) — 请参阅第 110 页的“内存问题”。

MEMORY ALLOCATION ERROR (内存分配错误) —

- 1 关闭计算机并等待 30 秒钟, 然后重新启动计算机。
- 2 再次尝试运行此程序。
- 3 如果再次出现该错误信息, 请参阅软件的说明文件以获得其它故障排除建议。

MEMORY DATA LINE FAILURE AT address, READ value EXPECTING value（内存数据行错误，位于地址，读取内容为值，需要值） —

MEMORY DOUBLE WORD LOGIC FAILURE AT address, READ value EXPECTING value（内存双字逻辑错误，位于地址，读取内容为值，需要值） —

MEMORY ODD/EVEN LOGIC FAILURE AT address, READ value EXPECTING value（内存奇/偶逻辑错误，位于地址，读取内容为值，需要值） —

MEMORY WRITE/READ FAILURE AT address, READ value EXPECTING value（内存写入/读取错误，位于地址，读取内容为值，需要值） —

MEMORY SIZE IN CMOS INVALID（CMOS 中的内存容量无效） —

请参阅第 110 页的“内存问题”。

NO BOOT DEVICE AVAILABLE（无可用的引导设备） —

- 如果软盘驱动器是您的引导设备，则请确保将可引导软盘放入驱动器中。
- 如果硬盘驱动器是您的引导设备，则请确保电缆已连接，并且驱动器已正确安装并分区为引导设备。
- 进入系统设置程序，确保引导顺序信息正确（请参阅第 83 页的“系统设置程序”）。

NO BOOT SECTOR ON HARD-DISK DRIVE（硬盘驱动器上无引导扇区） — 进入系统设置程序，确保硬盘驱动器的计算机配置信息正确（请参阅第 83 页的“系统设置程序”）。

如果确认系统设置程序中的信息正确以后，系统仍显示此信息，请参阅操作系统说明文件以获得重新安装的信息。

NO TIMER TICK INTERRUPT（无计时器嘀嗒信号中断） — 运行 Dell Diagnostics（请参阅第 133 页的“Dell Diagnostics”）。

NON-SYSTEM DISK OR DISK ERROR（非系统磁盘或磁盘错误） — 将该软盘更换为具有可引导操作系统的软盘，或从驱动器 A 中取出该软盘，然后重新启动计算机。

NOT A BOOT DISKETTE（非引导软盘） — 插入可引导介质并重新启动计算机。

NOT ENOUGH MEMORY OR RESOURCES. CLOSE SOME PROGRAMS AND TRY AGAIN（内存或资源不足。关闭一些程序并再试一次） — 请关闭所有窗口，然后打开您要使用的程序。在某些情况下，您必须重新启动计算机才能恢复计算机的资源。如果重新启动了计算机，请先运行您要使用的程序。

OPERATING SYSTEM NOT FOUND（未找到操作系统） — 请与 Dell 联络（请参阅第 284 页的“与 Dell 联络”）。

PLEASE CONNECT USB KEYBOARD/MOUSE TO USB PORTS ON THE BACK OF THE COMPUTER（请将 USB 键盘 / 鼠标连接至计算机背面的 USB 端口） — 关闭计算机，将 USB 键盘和 / 或鼠标连接至计算机背面的 USB 连接器，然后重新启动计算机。

PLUG AND PLAY CONFIGURATION ERROR（即插即用配置错误） —

- 1 关闭计算机，断开其与电源插座的连接，然后保留一个插卡，卸下其它所有插卡。
- 2 插上计算机的电源插头并重新引导。
- 3 如果再次显示该信息，则可能是安装的插卡出现故障。如果不再显示此信息，请关闭计算机，然后重新插入另一个插卡。
- 4 重复此过程，直至识别出现故障的插卡。

READ FAULT（读取故障） —

REQUESTED SECTOR NOT FOUND（未找到请求的扇区） —

RESET FAILED（重设失败） —

请参阅第 103 页的“驱动器问题”。

SECTOR NOT FOUND（未找到扇区） —

- 运行 Windows 错误检查公用程序以检查软盘或硬盘驱动器上的文件结构。有关说明，请参阅 Windows 帮助。
- 如果大量扇区出现故障，请备份数据（如果可能），然后重新格式化软盘或硬盘驱动器。

SEEK ERROR（寻道错误） — 请参阅第 103 页的“驱动器问题”。

SHUTDOWN FAILURE (关闭系统失败) — 运行 Dell Diagnostics。（请参阅第 133 页的“Dell Diagnostics”）。

TIME-OF-DAY CLOCK STOPPED (计时时钟停止) —

TIME-OF-DAY NOT SET (未设置时间) —

进入系统设置程序并更正日期或时间（请参阅第 83 页的“系统设置程序”）。如果问题仍然存在，请更换电池（请参阅第 172 页的“电池”）。

TIMER CHIP COUNTER 2 FAILED (计时器芯片计数器 2 出现故障) — 运行 Dell Diagnostics。（请参阅第 133 页的“Dell Diagnostics”）。

UNEXPECTED INTERRUPT IN PROTECTED MODE (在保护模式下出现意外中断) — 运行 Dell Diagnostics（请参阅第 133 页的“Dell Diagnostics”）。

WARNING: DELL'S DISK MONITORING SYSTEM HAS DETECTED THAT DRIVE [0/1] ON THE IDE CONTROLLER IS OPERATING OUTSIDE OF NORMAL SPECIFICATIONS. IT IS ADVISABLE TO IMMEDIATELY BACK UP YOUR DATA AND REPLACE YOUR HARD DRIVE BY CALLING YOUR SUPPORT DESK OR DELL (警告: DELL 磁盘监测系统检测到 IDE 控制器上的驱动器 [0/1] 未按正常的技术规范运行。建议您立即备份数据并致电支持人员或 DELL 以更换硬盘驱动器) — 如果无法立即获得备用驱动器，并且此驱动器并不是唯一的可引导驱动器，请进入系统设置程序（请参阅第 83 页的“系统设置程序”），然后将相应的驱动器设置更改为“None”（无）。然后从计算机中卸下此驱动器。

WRITE FAULT (写入故障) —

WRITE FAULT ON SELECTED DRIVE (在选定的驱动器上出现写入故障) —

请参阅第 103 页的“驱动器问题”。

<drive letter >\ IS NOT ACCESSIBLE. THE DEVICE IS NOT READY (< 驱动器号 >\ 无法访问。设备未就绪) — 软盘驱动器无法读取磁盘。将软盘插入驱动器，然后再试一次。


Dell Diagnostics


 **警告：**开始执行本节中的任何步骤之前，请阅读并遵循《产品信息指南》中的安全说明。

何时使用 Dell Diagnostics

如果您的计算机出现问题，在与 Dell 联络寻求技术帮助之前，请执行第 109 页的“锁定和软件问题”中的检查步骤并运行 Dell Diagnostics。

建议您在开始之前打印这些步骤。

 **注意：**Dell Diagnostics 仅适用于 Dell™ 计算机。


 **注：**Drivers and Utilities 光盘是可选的，您的计算机可能未附带。

进入系统设置程序（请参阅第 83 页的“系统设置程序”），查看计算机的配置信息，并确保要检测的设备显示在系统设置程序中并处于活动状态。

从硬盘驱动器或从 Drivers and Utilities 光盘均可启动 Dell Diagnostics。

从硬盘驱动器启动 Dell Diagnostics

- 1 打开（或重新启动）计算机。
- 2 系统显示 DELL™ 徽标时，立即按 <F12> 键。

 **注：**如果您看到表明未找到诊断公用程序分区的信息，请从 Drivers and Utilities 光盘运行 Dell Diagnostics。请参阅第 134 页的“从 Drivers and Utilities 光盘启动 Dell Diagnostics”。

如果等待时间过长，系统已显示操作系统徽标，则请继续等待，直至看到 Microsoft® Windows® 桌面。然后关闭计算机（请参阅第 147 页的“关闭计算机”），并再试一次。

- 3 系统显示引导设备列表时，高亮度显示“Boot to Utility Partition”（引导至公用程序分区），然后按 <Enter> 键。
- 4 系统显示 Dell Diagnostics “Main Menu”（主菜单）（请参阅第 134 页的“Dell Diagnostics 主菜单”）时，选择要运行的检测程序。


从 Drivers and Utilities 光盘启动 Dell Diagnostics

1 放入 Drivers and Utilities 光盘。

2 关闭并重新启动计算机。

系统显示 DELL 徽标时，立即按 <F12> 键。

如果等待时间过长，系统已显示 Windows 徽标，则请继续等待直至看到 Windows 桌面。然后关闭计算机并再试一次。

 **注：**以下步骤用于更改仅使用一次的引导顺序。下一次启动时，计算机将按照系统设置程序中指定的设备进行引导。

3 系统显示引导设备列表时，高亮度显示 “Onboard or USB CD-ROM Drive”（机载或 USB CD-ROM 驱动器），然后按 <Enter> 键。

4 从显示的菜单中选择 “Boot from CD-ROM”（从 CD-ROM 进行引导）选项，并按 <Enter> 键。

5 键入 1 以启动该菜单，然后按 <Enter> 键继续。

6 从编号列表中选择 “Run the 32 Bit Dell Diagnostics”（运行 32 位 Dell Diagnostics）。如果其中列出了多个版本，请选择适用于您的计算机的版本。

7 系统显示 Dell Diagnostics “Main Menu”（主菜单）时，选择要运行的检测程序。


Dell Diagnostics 主菜单

1 载入 Dell Diagnostics 并显示 “Main Menu”（主菜单）屏幕后，单击所需选项的按钮。

选项	功能
Express Test (快速检测)	对设备执行快速检测。此检测过程通常需要 10 到 20 分钟，并且无需您的参与。首先运行 “Express Test”（快速检测）可以尽快找到问题根源。
Extended Test (扩展检测)	对设备执行彻底检查。此检测通常需要 1 小时或更长时间，并且需要您不时地回答问题。
Custom Test (自定义检测)	检测特定设备。您可以自定义要运行的检测程序。
Symptom Tree (症状树)	列出了最常见的症状，并使您可以根据所遇问题的症状选择检测程序。

- 2 如果在检测过程中遇到问题，系统将显示信息，列出错误代码和问题说明。请记住错误代码和问题说明，并按照屏幕上的说明进行操作。

如果您无法解决出现的错误，请与 Dell 联络（请参阅第 284 页的“与 Dell 联络”）。

 **注：**计算机的服务标签位于每个检测屏幕的顶部。如果与 Dell 联络，技术支持将询问您的服务标签。

- 3 如果您通过“Custom Test”（自定义检测）或“Symptom Tree”（症状树）选项运行检测程序，请单击下表中说明的适用选项卡以获得详细信息。

选项卡	功能
Results (结果)	显示检测结果和出现的所有错误。
Errors (错误)	显示出现的错误、错误代码和问题说明。
Help (帮助)	对检测程序进行说明并可能会指出运行该检测程序的要求。
Configuration (配置)	显示所选设备的硬件配置。 Dell Diagnostics 通过系统设置程序、内存和各种内部检测程序获取所有设备的配置信息，并在屏幕左窗格的设备列表中显示这些信息。设备列表可能不会显示您的计算机上安装的所有组件或计算机连接的所有设备的名称。
Parameters (参数)	使您可以通过更改检测程序设置自定义检测程序。

- 4 如果您是从 Drivers and Utilities 光盘运行 Dell Diagnostics，则请在运行完检测程序后取出光盘。
- 5 关闭检测程序屏幕以返回“Main Menu”（主菜单）屏幕。要退出 Dell Diagnostics 并重新启动计算机，请关闭“Main Menu”（主菜单）屏幕。

重新安装软件

驱动程序

什么是驱动程序？

驱动程序是一种用于控制设备（例如打印机、鼠标或键盘）的程序。所有设备均需要驱动程序。

驱动程序是设备与使用此设备的所有其它程序之间的翻译程序。每个设备都有一组只有其驱动程序才能识别的专用命令。

Dell 计算机出厂时已安装了所需的驱动程序，无需进一步的安装或配置。



注意：Drivers and Utilities 光盘中可能包含多个操作系统的驱动程序，并非均适用于您的计算机。请确保您安装的软件适用于您的操作系统。

Microsoft Windows 操作系统附带了多种驱动程序（例如键盘驱动程序）。在以下情况下，您可能需要安装驱动程序：

- 升级操作系统。
- 重新安装操作系统。
- 连接或安装新设备。


识别驱动程序

如果您遇到任何设备问题，请识别驱动程序是否是引起问题的原因，并在必要时更新驱动程序。

Microsoft® Windows® XP

- 1 单击 “Start”（开始）→ “Control Panel”（控制面板）。
- 2 在 “Pick a Category”（选择一个类别）下，单击 “Performance and Maintenance”（性能和维护），然后单击 “System”（系统）。
- 3 在 “System Properties”（系统属性）窗口中，单击 “Hardware（硬件）” 选项卡，然后单击 “Device Manager”（设备管理器）。

Microsoft Windows Vista™

- 1 单击 Windows Vista “Start”（开始）按钮 ，然后在 “Computer”（计算机）上单击鼠标右键。
- 2 单击 “Properties”（属性）→ “Device Manager”（设备管理器）。



注：系统可能显示 “User Account Control”（用户帐户控制）窗口。如果您是计算机管理员，请单击 “Continue”（继续）；否则，请与您的管理员联络以继续。

向下滚动列表以查看任一设备的设备图标上是否带有惊叹号（带有 [!] 的黄色圆圈）。

如果设备名称旁边带有惊叹号，您可能需要重新安装驱动程序或安装新的驱动程序（请参阅第 138 页的 “重新安装驱动程序和公用程序”）。

重新安装驱动程序和公用程序



注意：Dell 支持 Web 站点 support.dell.com 和 Drivers and Utilities 光盘提供了许可用于 Dell™ 计算机的驱动程序。如果安装其它来源的驱动程序，您的计算机可能无法正常工作。


使用 Windows 返回设备驱动程序

如果安装或更新驱动程序后计算机出现问题，请使用 Windows 返回设备驱动程序，将该驱动程序替换为先前安装的版本。

Windows XP:

- 1 单击 “Start”（开始）→ “My Computer”（我的电脑）→ “Properties”（属性）→ “Hardware”（硬件）→ “Device Manager”（设备管理器）。
- 2 在安装了新驱动程序的设备上单击鼠标右键并单击 “Properties”（属性）。
- 3 单击 “Drivers”（驱动程序）选项卡 → “Roll Back Driver”（返回驱动程序）。

Windows Vista:

- 1 单击 Windows Vista “Start”（开始）按钮 ，然后在 “Computer”（计算机）上单击鼠标右键。
- 2 单击 “Properties”（属性）→ “Device Manager”（设备管理器）。



注：系统可能显示 “User Account Control”（用户帐户控制）窗口。如果您是计算机管理员，请单击 “Continue”（继续）；否则，请与管理员联络以进入 “Device Manager”（设备管理器）。

- 3 在安装了新驱动程序的设备上单击鼠标右键并单击 “Properties”（属性）。
- 4 单击 “Drivers”（驱动程序）选项卡 → “Roll Back Driver”（回滚驱动程序）。

如果回滚设备驱动程序无法解决问题，请使用系统还原（请参阅第 140 页的“还原操作系统”）使计算机恢复至您安装新驱动程序之前的运行状态。

在 Microsoft® Windows® XP 与 Microsoft Windows Vista™ 操作系统中对软件和硬件问题进行故障排除


如果在操作系统设置过程中未检测到某个设备，或者虽然已检测到该设备但配置不正确，则可以使用硬件疑难解答以解决不兼容问题。

要启动硬件疑难解答，请执行以下操作：

Windows XP:

- 1 单击 “Start”（开始）→ “Help and Support”（帮助和支持）。
- 2 在搜索字段中键入 “硬件疑难解答”，然后按 <Enter> 键开始搜索。
- 3 在 “解决问题” 部分中单击 “硬件疑难解答”。
- 4 在 “Hardware Troubleshooter”（硬件疑难解答）列表中，选择最能说明问题的选项并单击 “Next”（下一步），以按剩余的故障排除步骤进行操作。

Windows Vista:

- 1 单击 Windows Vista “Start”（开始）按钮 ，然后单击 “Help and Support”（帮助和支持）。
- 2 在搜索字段中键入 “硬件疑难解答”，并按 <Enter> 键以开始搜索。
- 3 在搜索结果中，选择最能说明问题的选项并按照剩余的故障排除步骤进行操作。


还原操作系统

您可以通过以下方法还原操作系统：

- 系统还原使您可以将计算机恢复至先前的运行状态而不影响数据文件。您可将系统还原功能用作还原操作系统和保存数据文件的首选解决方案。
- Symantec 提供的 Dell PC Restore（在 Windows XP 中可用）以及 Dell Factory Image Restore（在 Windows Vista 中可用），使您可以将硬盘驱动器还原至购买计算机时它所处的运行状态。这两种方法都将永久删除硬盘驱动器上的所有数据，并删除您收到计算机之后所安装的任何程序。仅当系统还原不能解决操作系统问题时，才可使用 Dell PC Restore 或 Dell Factory Image Restore。
- 如果您的计算机附带了**操作系统**光盘，则可以使用该光盘还原您的操作系统。但是，使用**操作系统**光盘同样会删除硬盘驱动器上的所有数据。仅当系统还原不能解决操作系统问题时，才可使用此光盘。

使用 Microsoft Windows 系统还原


Windows 操作系统提供了系统还原选项，如果在更改计算机硬件、软件或其它系统设置后计算机进入不希望出现的运行状态，则该选项使您可以将计算机恢复至先前的运行状态（不影响数据文件）。系统还原对计算机所做的任何更改都是完全可逆的。

 **注意：**请定期备份数据文件。系统还原不会监测数据文件，也不会恢复数据文件。

 **注：**本说明文件中的步骤适用于 Windows 默认视图，因此如果您将 Dell™ 计算机设置为 Windows 经典视图，这些步骤可能不适用。

启动系统还原

Windows XP：

 **注意：**将计算机还原至先前的运行状态之前，请保存并关闭所有打开的文件，退出所有打开的程序。在系统还原完成之前，请勿更改、打开或删除任何文件或程序。


- 1 单击“Start”（开始）→“All Programs”（所有程序）→“Accessories”（附件）→“System Tools”（系统工具）→“System Restore”（系统还原）。
- 2 单击“Restore my computer to an earlier time”（恢复我的计算机到一个较早的时间）或“Create a restore point”（创建还原点）。
- 3 单击“Next”（下一步），并按照屏幕上的其余提示进行操作。

Windows Vista:

- 1 单击 “Start”（开始）.
- 2 在 “Start Search”（开始搜索）框中，键入 System Restore（系统还原）并按 <Enter> 键。
 **注：**系统可能显示 “User Account Control”（用户帐户控制）窗口。如果您是计算机管理员，请单击 “Continue”（继续）；否则，请与您的管理员联络以继续所需的操作。
- 3 单击 “Next”（下一步），并按照屏幕上的其余提示进行操作。

如果系统还原没有解决问题，则可以撤销上次系统还原。


撤销上次系统还原

-  **注意：**撤销上次系统还原之前，请保存并关闭所有打开的文件，退出所有打开的程序。在系统还原完成之前，请勿更改、打开或删除任何文件或程序。


Windows XP:

- 1 单击 “Start”（开始）→ “All Programs”（所有程序）→ “Accessories”（附件）→ “System Tools”（系统工具）→ “System Restore”（系统还原）。
- 2 单击 “Undo my last restoration”（撤销我上次的恢复）并单击 “Next”（下一步）。

Windows Vista:

- 1 单击 “Start”（开始）.
- 2 在 “Start Search”（开始搜索）框中，键入 System Restore（系统还原）并按 <Enter> 键。
- 3 单击 “Undo my last restoration”（撤销我上次的恢复）并单击 “Next”（下一步）。

启用系统还原

-  **注：**即使磁盘空间低，Windows Vista 也不会禁用系统还原。因此以下步骤仅适用于 Windows XP。

如果您重新安装 Windows XP 时的可用硬盘空间小于 200 MB，系统还原将自动被禁用。

要查看是否已启用系统还原，请：

- 1 单击 “Start”（开始） → “Control Panel”（控制面板） → “Performance and Maintenance”（性能和维护） → “System”（系统）。
- 2 单击 “System Restore”（系统还原）选项卡并确保未选取 “Turn off System Restore”（关闭系统还原）。

使用 Dell™ PC Restore 和 Dell Factory Image Restore



注意：使用 Dell PC Restore 或 Dell Factory Image Restore 将永久删除硬盘驱动器上的所有数据，并删除您收到计算机之后所安装的任何程序或驱动程序。如果可能，请在使用这些选项之前备份数据。仅当系统还原不能解决操作系统问题时，才可使用 PC Restore 或 Dell Factory Image Restore。




注：在某些国家和地区或某些计算机上可能无法使用 Symantec 提供的 Dell PC Restore 和 Dell Factory Image Restore。

请将 Dell PC Restore (Windows XP) 或 Dell Factory Image Restore (Windows Vista) 仅作为还原操作系统的最后选择。这些选项将把您的硬盘驱动器还原至购买计算机时它所处的运行状态。您在收到计算机之后所添加的任何程序或文件（包括数据文件）都会从硬盘驱动器上永久删除。数据文件包括文档、电子表格、电子邮件信息、数码照片、音乐文件等。如果可能，请在使用 PC Restore 或 Factory Image Restore 之前备份所有数据。

Windows XP: Dell PC Restore

使用 PC Restore：

- 1 打开计算机。
引导过程中，屏幕顶部将显示一个标有 www.dell.com 的蓝条。
 - 2 看到蓝条时，请立即按 <Ctrl><F11> 组合键。
如果未及时按 <Ctrl><F11> 组合键，请让计算机完成启动，然后再次重新启动计算机。
-  **注意：**如果您不想继续运行 PC Restore，请单击 “Reboot”（重新引导）。
- 3 单击 “Restore”（还原），然后单击 “Confirm”（确认）。
完成此还原过程大约需要 6 至 10 分钟。
 - 4 系统提示时，单击 “Finish”（完成）以重新引导计算机。



注：请勿手动关闭计算机。单击 “Finish”（完成），使计算机完全重新引导。

- 5 系统提示时，单击“**Yes**”（是）。

计算机将重新启动。由于计算机被还原至其初始运行状态，因此显示的屏幕（例如“End User License Agreement”[最终用户许可协议]）将与首次打开计算机时显示的屏幕相同。

- 6 单击“**Next**”（下一步）。

系统将显示“**System Restore**”（系统还原）屏幕，然后计算机将重新启动。

- 7 计算机重新启动后，请单击“**OK**”（确定）。

删除 PC Restore：



注意：从硬盘驱动器中删除 Dell PC Restore 会将 PC Restore 公用程序从您的计算机中永久删除。删除 Dell PC Restore 之后，您将无法使用它还原计算机的操作系统。

Dell PC Restore 使您可以将硬盘驱动器还原至购买计算机时它所处的运行状态。建议您**不要**从计算机中删除 PC Restore（即使为了获得更多的硬盘驱动器空间）。如果从硬盘驱动器中删除了 PC Restore，您将永远无法再次调用它，也永远无法使用 PC Restore 将计算机操作系统还原到其原始状态。

- 1 以本地管理员身份登录到计算机。

- 2 在 Microsoft Windows 资源管理器中，转至 c:\dellities\DSR。

- 3 双击文件名 DSRIRRemv2.exe。



注：如果没有以本地管理员身份登录，则系统将显示一条信息，提示您必须以管理员身份登录。单击“**Quit**”（退出），然后以本地管理员身份登录。



注：如果您的计算机硬盘驱动器上不存在 PC Restore 分区，则系统将显示一条信息，提示未找到此分区。单击“**Quit**”（退出）；没有要删除的分区。

- 4 单击“**OK**”（确定）以删除硬盘驱动器上的 PC Restore 分区。

- 5 系统显示确认信息时，单击“**Yes**”（是）。

PC Restore 分区将被删除，新的可用磁盘空间将被添加到硬盘驱动器上的可用磁盘分配空间。

- 6 在 Windows 资源管理器中的“**Local Disk (C)**”（本地磁盘 [C]）上单击鼠标右键，并单击“**Properties**”（属性），然后查看“**Free Space**”（可用空间）的值是否增加，来验证是否新增了可用的硬盘空间。

- 7 单击“**Finish**”（完成）以关闭“**PC Restore Removal**”（PC Restore 删除）窗口并重新启动计算机。

Windows Vista: Dell Factory Image Restore

- 1 打开计算机。系统显示 Dell 徽标时，请按 <F8> 键数次以访问“Vista Advanced Boot Options”（Vista 高级引导选项）窗口。
- 2 选择“Repair Your Computer”（修复计算机）。
系统将显示“System Recovery Options”（系统恢复选项）窗口。
- 3 选择一个键盘布局，然后单击“Next”（下一步）。
- 4 要访问恢复选项，请以本地用户的身份登录。要访问命令提示，请在“User name”（用户名）字段中键入 administrator，然后单击“OK”（确定）。
- 5 单击“Dell Factory Image Restore”。



注：根据您的配置，可能需要选择“Dell Factory Tools”（Dell Factory 工具），然后选择“Dell Factory Image Restore”。

系统将显示“Dell Factory Image Restore”欢迎屏幕。

- 6 单击“Next”（下一步）。

系统将显示“Confirm Data Deletion”（确认数据删除）屏幕。



注意：如果您不想继续运行 Factory Image Restore，请单击“Cancel”（取消）。

- 7 单击复选框以确认您要继续重新格式化硬盘驱动器并将系统软件还原至出厂状态，然后单击“Next”（下一步）。

还原过程开始，并且完成此还原过程可能需要五分钟或更长时间。当操作系统和出厂时安装的应用程序还原至出厂状态时，系统将显示一条信息。

- 8 单击“Finish”（完成）以重新引导系统。

使用操作系统光盘

开始之前

如果您要重新安装 Windows 操作系统以解决新安装的驱动程序的问题，请首先尝试使用 Windows 返回设备驱动程序。请参阅第 138 页的“使用 Windows 返回设备驱动程序”。如果返回设备驱动程序无法解决问题，请使用系统还原将操作系统恢复为安装新设备驱动程序之前的运行状态。请参阅第 140 页的“使用 Microsoft Windows 系统还原”。



注意：开始执行安装之前，请备份主硬盘驱动器上的所有数据文件。对于常规硬盘驱动器配置，主硬盘驱动器是计算机检测到的第一个驱动器。

要重新安装 Windows，您需要以下项目：

- Dell™ **操作系统**光盘
- Dell Drivers and Utilities 光盘



注：Dell Drivers and Utilities 光盘包含在组装计算机过程中所安装的驱动程序。使用 Dell Drivers and Utilities 光盘可以载入所需的所有驱动程序。您的计算机可能未附带 Dell Drivers and Utilities 光盘和**操作系统**光盘，这取决于订购计算机的区域或者您是否要求提供介质。

重新安装 Windows XP 或 Windows Vista

完成此重新安装过程可能需要 1 至 2 小时。重新安装操作系统后，您还必须重新安装设备驱动程序、防病毒程序和其它软件。



注意：操作系统光盘提供了用于重新安装 Windows XP 的选项。选择这些选项将会覆盖一些文件，并可能影响硬盘驱动器上安装的程序。因此，请勿重新安装 Windows XP，除非 Dell 技术支持代表指导您这样做。

- 1 保存并关闭所有打开的文件，退出所有打开的程序。
- 2 放入**操作系统**光盘。
- 3 如果系统显示 Install Windows（安装 Windows）信息，请单击“Exit”（退出）。
- 4 重新启动计算机。

系统显示 DELL 徽标时，立即按 <F12> 键。



注：如果等待时间过长，系统已显示操作系统徽标，则请继续等待，直至看到 Microsoft® Windows® 桌面，然后关闭计算机并再试一次。



注：以下步骤用于更改仅使用一次的引导顺序。下一次启动时，计算机将按照系统设置程序中指定的设备进行引导。

- 5 系统显示引导设备列表时，高亮度显示“CD/DVD/CD-RW Drive”（CD/DVD/CD-RW 驱动器）并按 <Enter> 键。
- 6 按任意键从 CD-ROM 进行引导。
- 7 按照屏幕上的说明完成安装过程。

添加和更换部件

开始之前

本章提供了卸下和安装计算机中组件的步骤。除非另有说明，否则每一过程均假设满足以下条件：


- 您已经执行了第 147 页的“关闭计算机”和第 148 页的“拆装计算机内部组件之前”中的步骤。
- 您已经阅读 Dell™ 《产品信息指南》中的安全信息。
- 可以通过以相反的顺序执行拆卸步骤来装回或安装（如果组件为单独购买）组件。

建议的工具

本说明文件中的步骤可能需要以下工具：


- 小型平口螺丝刀
- 小型梅花槽螺丝刀
- 小型塑料划线器

关闭计算机

 **注意：**为避免丢失数据，请在关闭计算机之前保存并关闭所有打开的文件，并退出所有打开的程序。

1 关闭操作系统：

- a 保存并关闭所有打开的文件，退出所有打开的程序。
- b 在 Microsoft® Windows® XP 操作系统中，依次单击“Start”（开始）→“Shut Down”（关机）→“Shut Down”（关机）。

在 Microsoft Windows Vista™ 操作系统中，单击 Windows Vista “Start”（开始）按钮 ，并单击“Start”（开始）菜单右下角的箭头（如下所示），然后单击“Shut Down”（关机）。




操作系统关闭进程完成后，计算机将关闭。


- 2 确保计算机和所有连接的设备均已关闭。关闭操作系统时，如果计算机和连接的设备未自动关闭，请按住电源按钮大约 4 秒钟将其关闭。


拆装计算机内部组件之前


遵循以下安全原则有助于防止您的计算机受到潜在的损坏并有助于确保您的人身安全。


 **警告：** 开始执行本节中的任何步骤之前，请阅读并遵循《产品信息指南》中的安全说明。

 **警告：** 提起计算机时，请采用适当的提升预防措施。


 **注意：** 请小心处理组件和插卡。请勿触摸组件或插卡上的接点。持卡时应拿住插卡的边缘或其金属固定支架。持拿处理器等组件时，请拿住其边缘，而不要拿插针。

 **注意：** 只有合格的维修技术人员才能维修您的计算机。由于未经 Dell 授权的维修所造成的损坏不包括在保修范围内。


 **注意：** 断开电缆连接时，请握住电缆连接器或其推拉卡舌将其拔出，而不要硬拉电缆。有些电缆的连接器上带有锁定卡舌；如果要断开此类电缆的连接，请先向内按压锁定卡舌，然后再断开电缆连接。拔出连接器时，请保持连接器水平以免弄弯连接器插针。此外，连接电缆之前，请确保两个连接器的朝向正确并对准。

 **注意：** 为避免损坏计算机，请在开始拆装计算机内部组件之前执行以下步骤。

- 1 确保工作表面平整和整洁，以防止刮伤计算机外壳。
- 2 关闭计算机（请参阅第 147 页的“关闭计算机”）。

 **注意：** 要断开网络电缆的连接，请先从计算机上拔下该电缆，然后将其从网络设备中拔下。


- 3 断开所有电话线或网络电缆与计算机的连接。

 **注意：** 为避免损坏系统板，必须在维修计算机之前取出主电池。


- 4 将所有电缆重新连接至计算机背面其各自的连接器。

卸下主机盖和前面板


卸下主机盖

 **警告：** 开始执行本节中的任何步骤之前，请阅读并遵循《产品信息指南》中的安全说明。


 **警告：** 为防止触电，请始终在卸下主机盖之前断开计算机与电源插座的连接。


 **注意：** 为防止静电损坏计算机内部组件，请在触摸计算机的任何电子组件之前，先去身上的静电。您可以通过触摸计算机上未上漆的金属表面导去身上的静电。

1 按照第 147 页的“开始之前”中的步骤进行操作。

 **注意：** 计算机正在运行时打开主机盖，可能会导致系统不警告而自行关闭以及使打开程序中的数据丢失。卸下主机盖后，计算机冷却系统不能正常工作。


2 如果您已安装了安全缆线，请将其从安全缆线孔中拔下。

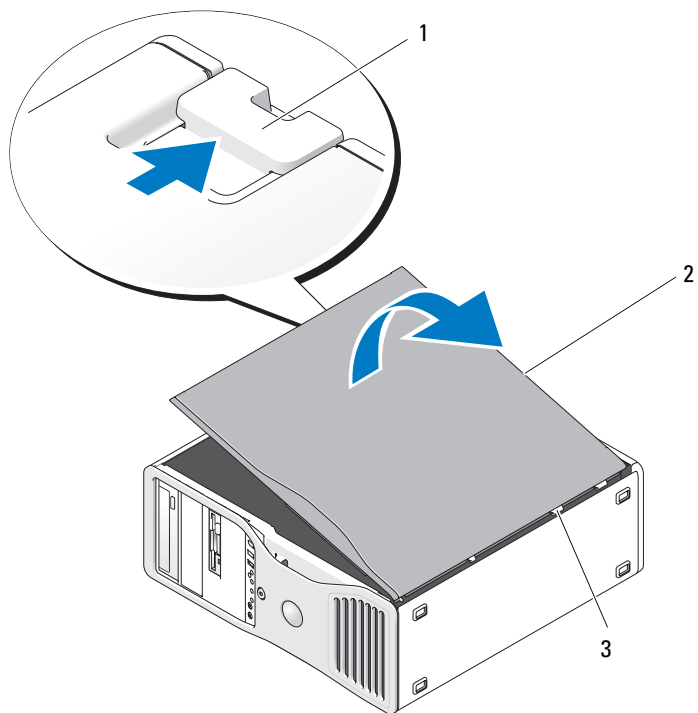
 **注意：** 请确保桌面上有足够的空间（至少 30 cm [1 ft]）放置卸下的主机盖。

 **注意：** 请确保在平整且有保护的表面上进行工作，以避免刮伤计算机或放置计算机的表面。

3 将计算机放置在平整的表面上，主机盖朝上。

4 向后拉动主机盖释放门锁。

 **注：** 以下图像中的计算机已配置为塔式计算机。有关计算机的放置方式信息，请参阅第 28 页的“在塔式模式和台式模式之间转换”。



1 主机盖释放门锁

2 主机盖

3 主机盖铰接部件

5 找到位于计算机边缘的三个铰接卡舌。

6 拿住主机盖的两侧，并以铰接部件为轴心向上转动主机盖。

7 将主机盖从铰接卡舌中松开，并将其放置在安全位置。



注意：未安装主机盖时，计算机冷却系统不能正常工作。装回主机盖之前，请勿尝试引导计算机。

卸下前面板



警告：开始执行本节中的任何步骤之前，请阅读并遵循《产品信息指南》中的安全说明。



警告：为防止触电，请始终在卸下主机盖之前断开计算机与电源插座的连接。

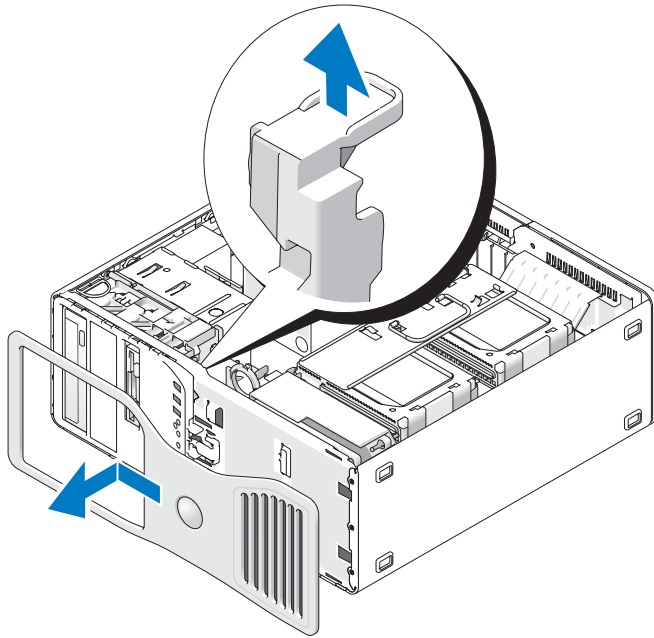


注意：为防止静电损坏计算机内部组件，请在触摸计算机的任何电子组件之前，先去身上的静电。您可以通过触摸计算机上未上漆的金属表面导去身上的静电。

- 1 按照第 147 页的“开始之前”中的步骤进行操作。
- 2 按照第 149 页的“卸下主机盖”中的步骤进行操作。



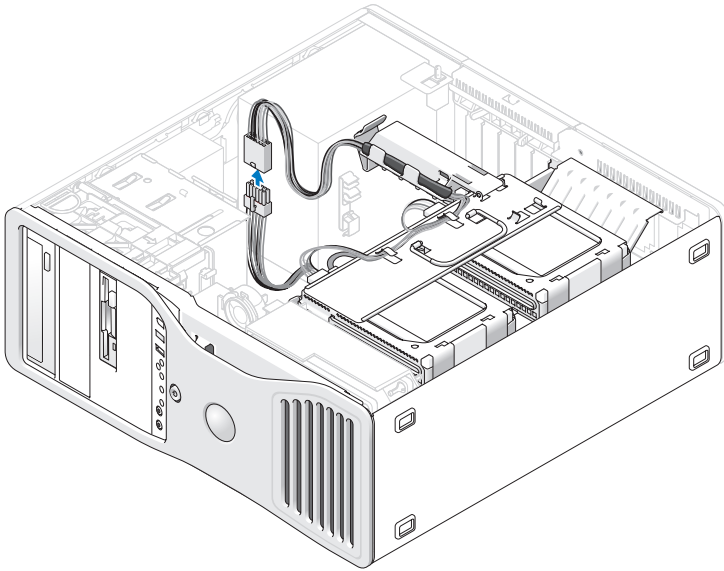
注：以下图像中的计算机已配置为塔式计算机。有关计算机的放置方式信息，请参阅第 28 页的“在塔式模式和台式模式之间转换”。



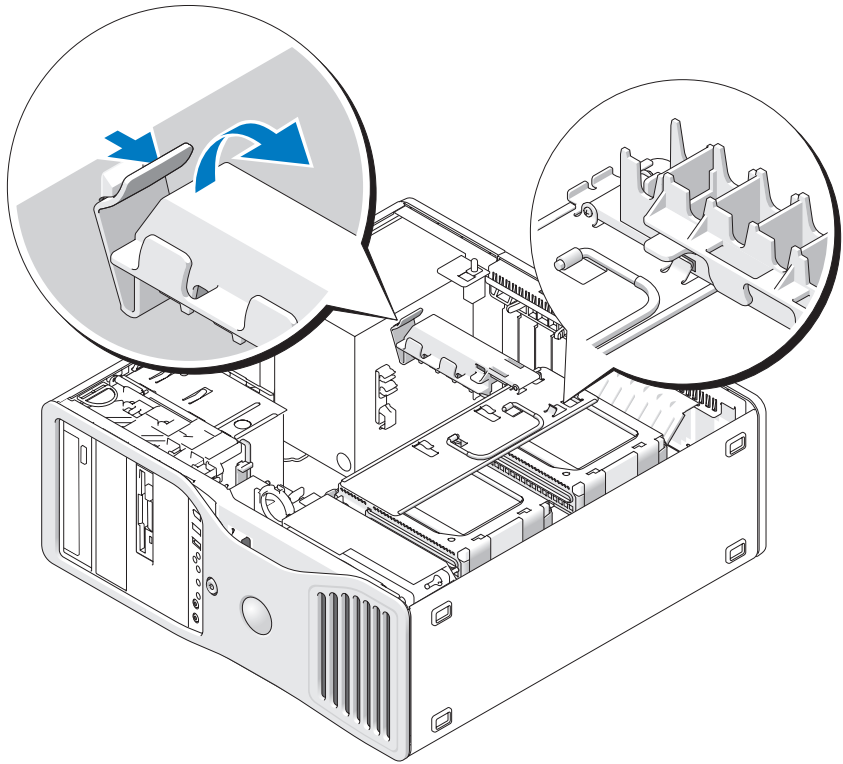
- 3 提起前面板释放拉杆。
- 4 将前面板向计算机顶部滑动，然后提起前面板以将其从计算机中卸下。

将硬盘驱动器托盘转出计算机

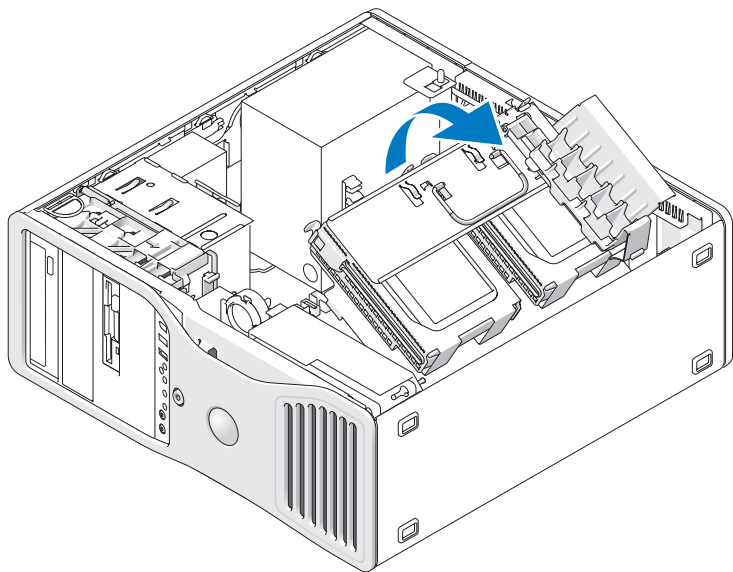
- 1 断开连接至插卡固位机件的 P3 电源电缆束的任何一端：按压电源设备旁边的 P3 电源电缆束连接器上的释放闩锁，然后拔开两个连接器。



- 2 按压插卡固位机件释放卡舌并转动插卡固位机件，以使其固定在可旋转硬盘驱动器托盘上。



- 3 向下按压插卡固位机件，直至其卡入到位，并锁定在硬盘驱动器托盘上。



- 4 拿住硬盘驱动器托盘上的手柄，将托盘转出机箱，使其与原来的位置所成的角度小于 180 度。

装回前面板和主机盖



警告：开始执行本节中的任何步骤之前，请阅读并遵循《产品信息指南》中的安全说明。



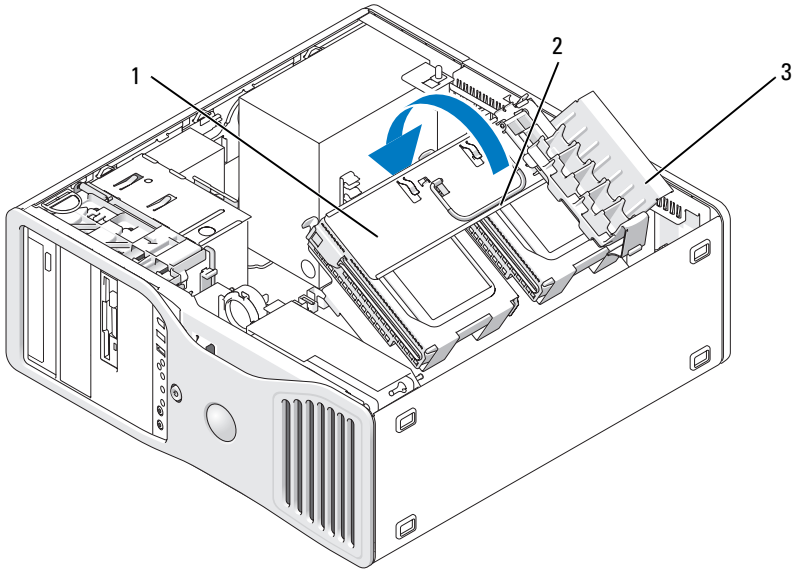
警告：为防止触电，请始终在打开主机盖之前断开计算机与电源插座的连接。



注意：为防止静电损坏计算机内部组件，请在触摸计算机的任何电子组件之前，先去身上的静电。您可以通过触摸计算机上未上漆的金属表面导去身上的静电。

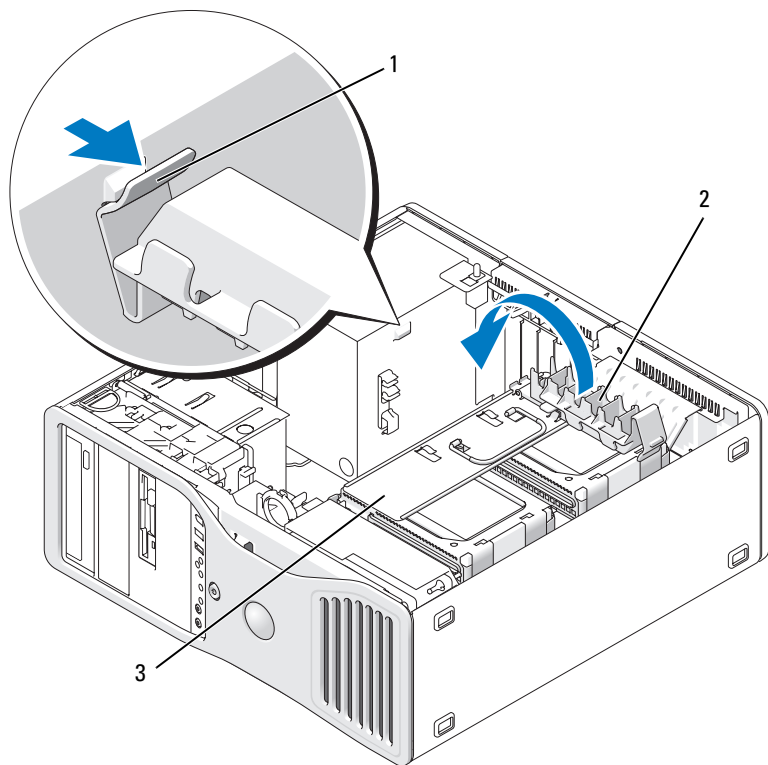
将硬盘驱动器托盘转回计算机中

- 1 握住硬盘驱动器托盘上的手柄并将托盘转回机箱中，直至托盘每侧的金属卡舌就位并固定住托盘。



- 1 可旋转硬盘驱动器托盘 2 手柄
3 插卡固位机件

- 2 向上拉动插卡固位机件，以将其从硬盘驱动器托盘中松开。

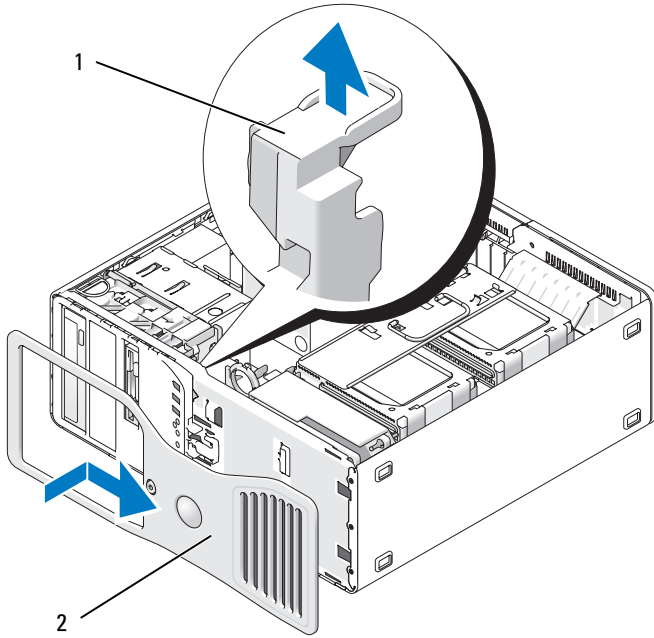


- 1 插卡固位机件卡舌 2 插卡固位机件
3 可旋转硬盘驱动器托盘

- 3 将插卡固位机件转回其原来的位置；推动其尖梢，以使其卡舌卡入到位。
- 4 重新将 P3 电源电缆束的两端连接至插卡固位机件。

装回前面板

- 1 将前面板上的挂钩与计算机正面的相应插孔对准。



1 前面板释放拉杆

2 前面板

- 2 拉动前面板释放拉杆，将面板滑动到右侧以卡入并固定前面板。

装回主机盖

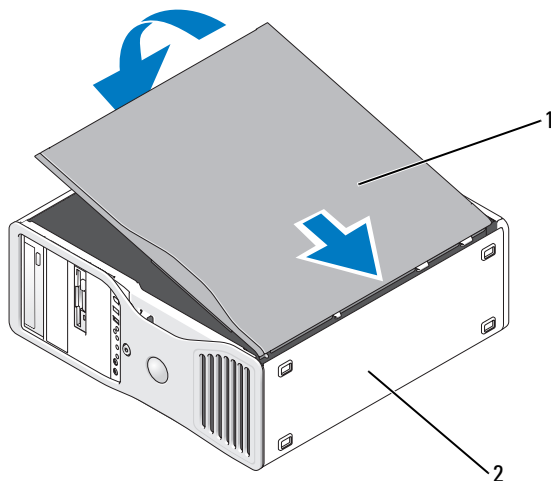


注意：未安装主机盖时，计算机冷却系统不能正常工作。装回主机盖之前，请勿尝试引导计算机。

- 1 确保连接了所有电缆并已将电缆整理好。
将电源电缆轻轻地朝您所在的方向拉动，以免卡在驱动器下面。
- 2 确保未将工具或多余的部件遗留在计算机内部。

3 装回主机盖：

- a 将主机盖与计算机基座上的卡舌对准。
- b 向下转动并轻轻按压主机盖，直至其卡入到位。
- c 确保主机盖已锁定。如果未锁定，请重复步骤 3 的所有操作。



1 主机盖

2 计算机基座

注意：要连接网络电缆，请先将电缆插入网络端口或设备，然后将其插入计算机。

- 4 将计算机和设备连接至电源插座，然后将它们打开。
- 5 打开并合上主机盖后，在下次计算机启动时，机箱防盗监测器（如果已启用）将使系统在屏幕上显示以下信息：
ALERT! Cover was previously removed.（警告！主机盖曾被卸下。）
- 6 通过将“**Intrusion Alert**”（防盗警报）更改为“**Enabled**”（启用）或“**Enabled-Silent**”（无提示启用）来重设机箱防盗监测器。请参阅第 72 页的“重设机箱防盗监测器”。
- 7 如果其他人已经设定了设置密码，请与网络管理员联络，以获取有关重设机箱防盗监测器的信息。

I/O 面板



警告：开始执行本节中的任何步骤之前，请阅读并遵循《产品信息指南》中的安全说明。

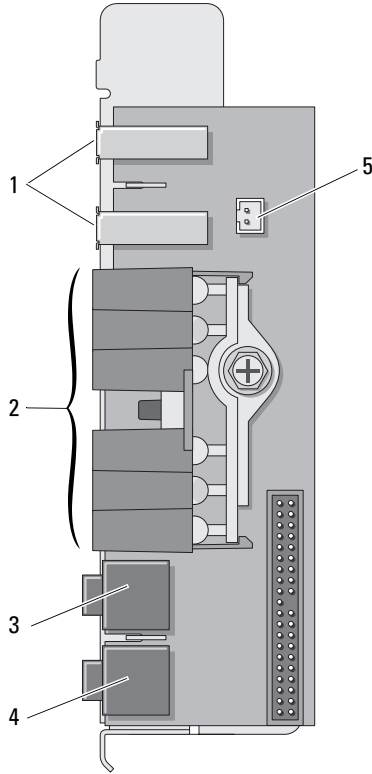


警告：为防止触电，请始终在打开主机盖之前断开计算机与电源插座的连接。



注意：为防止静电损坏计算机内部组件，请在触摸计算机的任何电子组件之前，先去身上的静电。您可以通过触摸计算机上未上漆的金属表面导去身上的静电。

I/O 面板组件

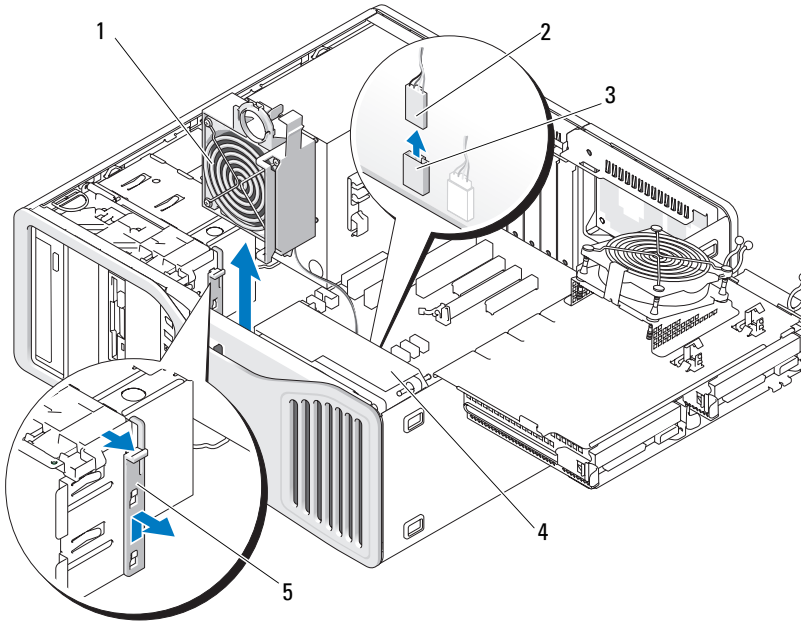


- 1 USB 端口
- 2 诊断指示灯、硬盘驱动器访问指示灯和网络完整性指示灯
- 3 耳机连接器
- 4 麦克风连接器
- 5 前面板热二极管连接器

注：计算机处于运行状态时，前面板热二极管电缆必须始终安装在该连接器中，否则会引起热问题。

卸下 I/O 面板

- 1 按照第 147 页的“开始之前”中的步骤进行操作。
- 2 卸下主机盖（请参阅第 149 页的“卸下主机盖”）。
- 3 将硬盘驱动器托盘转出计算机（请参阅第 152 页的“将硬盘驱动器托盘转出计算机”）。
- 4 断开插卡风扇连接器与系统板的连接。

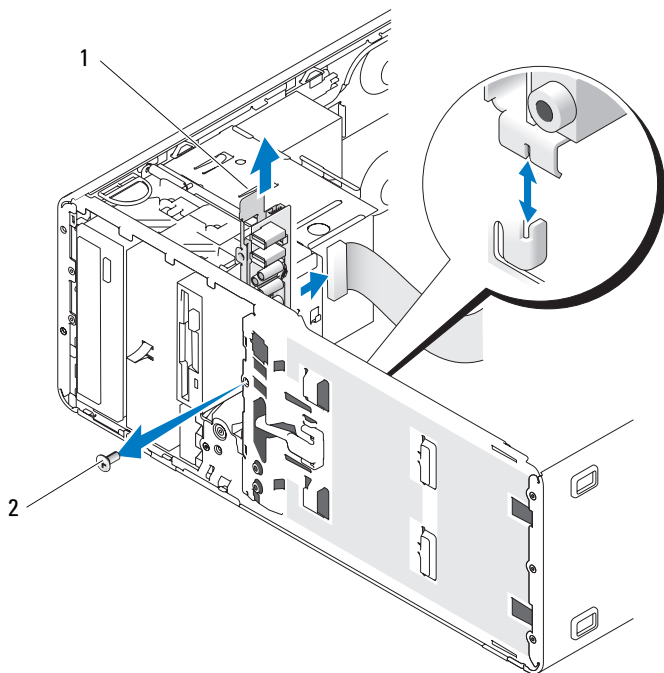


- | | |
|---------------------------|----------|
| 1 插卡风扇 | 2 插卡风扇电缆 |
| 3 插卡风扇连接器（系统板上的 FAN_CCAG） | 4 前置风扇 |
| 5 全长插卡定位器部件 | |
- 5 如果系统处于塔式机模式，请拉动插卡风扇旁边的全长插卡定位器部件以将其卸下。

6 朝插卡风扇的方向按压插卡风扇和前置风扇之间的卡舌，同时向上提起插卡风扇并将其从计算机中提出。

注意：断开电缆连接之前，请注意每根电缆的布线情况，以确保可以正确地重新进行布线。电缆布线错误或断开连接均会导致计算机出现问题。

7 拔下连接至 I/O 面板的所有电缆时，请注意每根电缆的布线。



1 I/O 面板

2 固定螺钉

8 从 I/O 面板上拧下固定螺钉。

9 从计算机中卸下 I/O 面板。

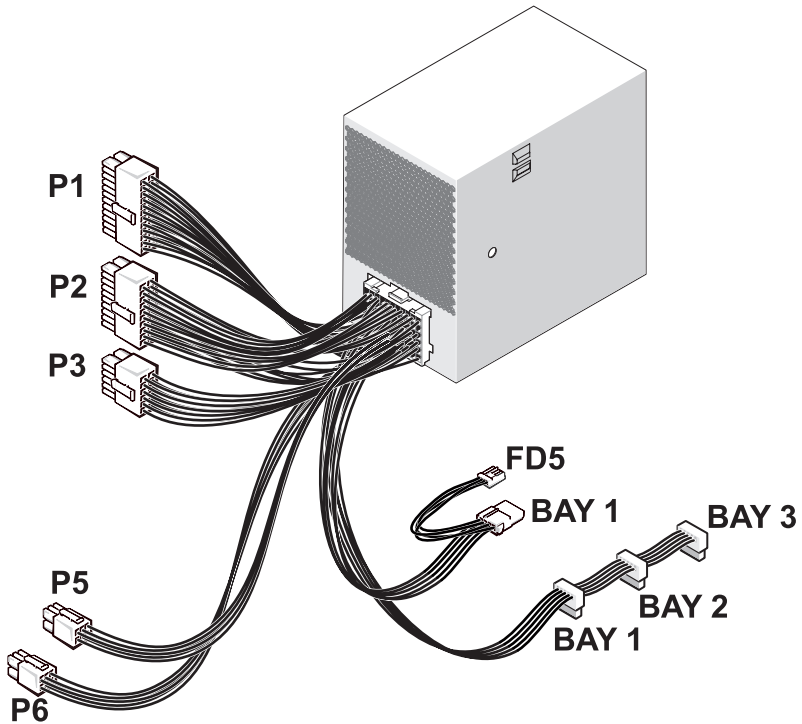
装回 I/O 面板

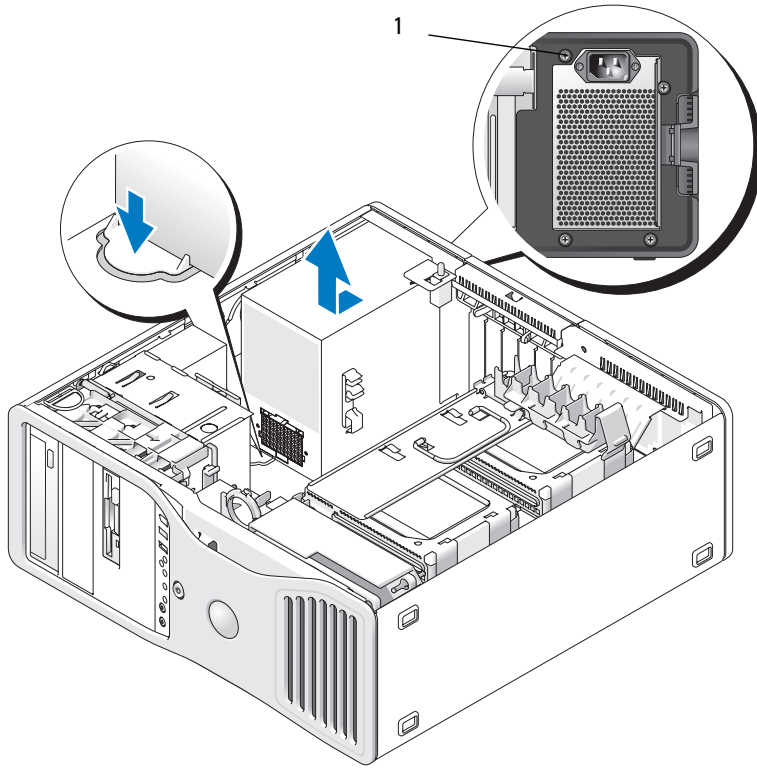
注意：请确保装回原来连接至 I/O 面板的所有电缆，否则您的计算机可能会出现问題。

- 1 请以相反的顺序执行第 161 页的“卸下 I/O 面板”。

电源设备

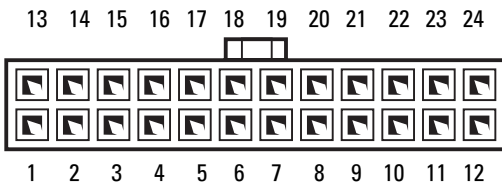
电源设备直流连接器插针分配





1 电源设备螺钉 (4)

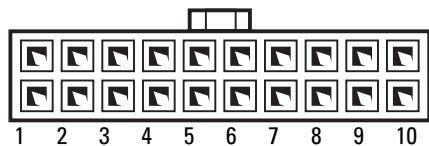
直流电源连接器 P1



插针编号	信号名称	18 AWG 导线
1	3.3 V	橙色
2	3.3 V	橙色
3	3.3 V	橙色
4	COM	黑色
5	POK	灰色
6	5VSB	紫色
7	COM	黑色
8	M12	蓝色
9	12 VD	黄色 / 白色
10	5 V	红色
11	5 V	红色
12	COM	黑色
13	OPEN	
14	3.3 VSE	橙色
15	3.3 V	橙色
16	12 VD	黄色 / 白色
17	PSON	绿色
18	12 VD	黄色 / 白色
19	COM	黑色
20	COM	黑色
21	FAN FAULT	褐色
22	5 V	红色
23	5 V	红色
24	COM	黑色

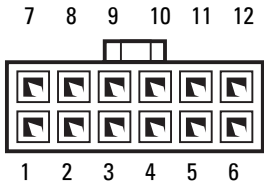
直流电源连接器 P2

11 12 13 14 15 66 67 68 69 20



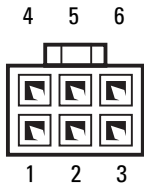
插针编号	信号名称	18 AWG 导线
1	12 VC	蓝色 / 白色
2	12 VC	蓝色 / 白色
3	COM	黑色
4	COM	黑色
5	12 VA	黄色
6	12 VA	黄色
7	COM	黑色
8	COM	黑色
9	12 VB	白色
10	12 VB	白色
11	12 VC	蓝色 / 白色
12	COM	黑色
13	COM	黑色
14	COM	黑色
15	12 VA	黄色
16	COM	黑色
17	COM	黑色
18	COM	黑色
19	12 VB	白色
20	OPEN	

直流电源连接器 P3



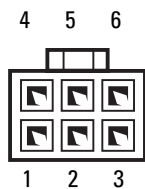
插针编号	信号名称	18 AWG 导线
1	COM	黑色
2	12 VC	蓝色 / 白色
3	12 VC	蓝色 / 白色
4	COM	黑色
5	COM	黑色
6	5 V	红色
7	5 V	红色
8	3.3 V	橙色
9	12 VC	蓝色 / 白色
10	COM	黑色
11	COM	黑色
12	5 V	红色

直流电源连接器 P5



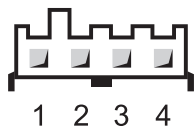
插针编号	信号名称	18 AWG 导线
1	12 VD	黄色 / 白色
2	12 VD	黄色 / 白色
3	12 VD	黄色 / 白色
4	COM	黑色
5	COM	黑色
6	COM	黑色

直流电源连接器 P6



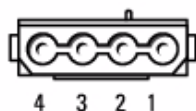
插针编号	信号名称	18 AWG 导线
1	12 VE	蓝色 / 黄色
2	12 VE	蓝色 / 黄色
3	12 VE	蓝色 / 黄色
4	COM	黑色
5	COM	黑色
6	COM	黑色

直流电源连接器 FD5



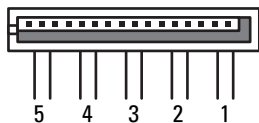
插针编号	信号名称	18 AWG 导线
1	5 V	红色
2	COM	黑色
3	COM	黑色
4	12 VC	蓝色 / 白色

直流电源连接器托架 1 (PATA)



插针编号	信号名称	18 AWG 导线
1	12 VC	蓝色 / 白色
2	COM	黑色
3	COM	黑色
4	5 V	红色

直流电源连接器托架 1、2 和 3 (SATA)



插针编号	信号名称	18 AWG 导线
1	3.3 V	橙色
2	COM	黑色
3	5V	红色
4	COM	黑色
5	12 VC	蓝色 / 白色

卸下电源设备



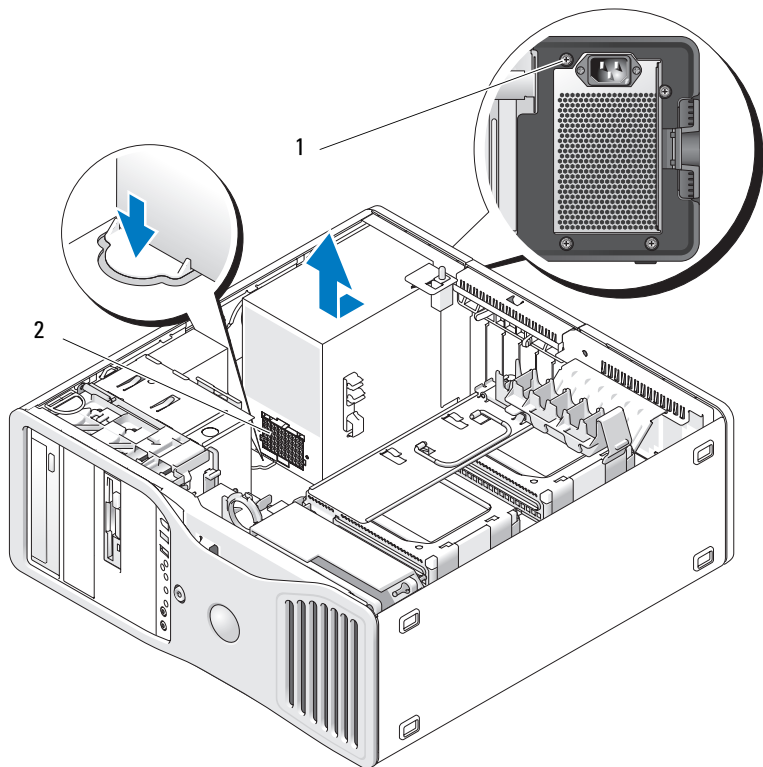
警告：执行本节中的任何步骤之前，请阅读并遵循《产品信息指南》中的安全说明。



警告：为防止触电，请始终在打开主机盖之前断开计算机与电源插座的连接。

注意：为防止静电损坏计算机内部组件，请在触摸计算机的任何电子组件之前，先去身上的静电。您可以通过触摸计算机上未上漆的金属表面导去身上的静电。

- 1 按照第 147 页的“开始之前”中的步骤进行操作。
- 2 卸下主机盖。请参阅第 149 页的“卸下主机盖”。
- 3 断开电缆与电源设备的连接。
- 4 卸下将电源设备连接到计算机机箱背面的四颗螺钉。




1 电源设备螺钉 (4)

2 电源电缆线束连接器

- 5 将电源设备朝计算机正面滑动大约 1 英寸。
- 6 提起电源设备，将其从计算机中取出。

装回电源设备

- 1 将电源设备滑入到位。
 - 2 装回将电源设备固定到计算机机箱背面的四颗螺钉。
 - 3 重新连接直流电源电缆。
 - 4 对于台式计算机，将电源电缆重新连接至硬盘驱动器一侧。
 - 5 将电缆在各卡舌下布好，并按压卡舌使其扣住电缆。
 - 6 装回主机盖（请参阅第 157 页的“装回主机盖”）。
-  **注意：**要连接网络电缆，请先将电缆插入网络端口或设备，然后将其插入计算机。
- 7 将计算机和设备连接至电源插座，然后将它们打开。

电池



警告：开始执行本节中的任何步骤之前，请阅读并遵循《产品信息指南》中的安全说明。



警告：为防止触电，请始终在打开主机盖之前断开计算机与电源插座的连接。



警告：如果新电池安装不正确，可能会引起爆炸。请仅使用制造商建议的相同或同类的电池，并按照制造商的说明处理废旧电池。



注意：为防止静电损坏计算机内部组件，请在触摸计算机的任何电子组件之前，先导去身上的静电。您可以通过触摸计算机上未上漆的金属表面导去身上的静电。

关于电池

计算机使用币形电池来维护其配置、日期和时间信息。此电池可以使用若干年。

如果打开计算机电源后已多次重设时间和日期信息或系统显示以下信息之一，则可能需要更换电池：

Time-of-day not set — please run SETUP program（未设置时间 — 请运行系统设置程序）

或

Invalid configuration information —
please run SETUP program (无效的配置信息 — 请运行系统设置
程序)

或

Strike the F1 key to continue,
F2 to run the setup utility (按 F1 键继续, 按 F2 键运行设
置公用程序)

要确定是否需要更换电池, 请在系统设置程序中重新输入时间和日期, 然后退出该程序以保存信息。关闭计算机并断开其与电源插座的连接, 等待几个小时; 然后重新连接计算机, 打开计算机并进入系统设置程序 (请参阅第 83 页的“系统设置程序”)。如果系统设置程序中的日期和时间不正确, 请更换电池。

您可以在未安装电池的情况下运行计算机; 但是, 如果未安装电池, 配置信息将在关闭计算机或从电源插座中拔下插头时被删除。在这种情况下, 您必须进入系统设置程序 (请参阅第 83 页的“系统设置程序”), 并重设配置选项。

更换电池

- 1 如果您尚未记下系统设置程序中的配置信息, 请记下配置信息 (请参阅第 83 页的“系统设置程序”)。
- 2 按照第 147 页的“开始之前”中的步骤进行操作。
- 3 卸下主机盖 (请参阅第 149 页的“卸下主机盖”)。
- 4 找到电池槽 (请参阅第 26 页的“系统板组件”)。
- 5 如果有必要, 请拔下阻碍对电池槽进行操作的所有电缆。

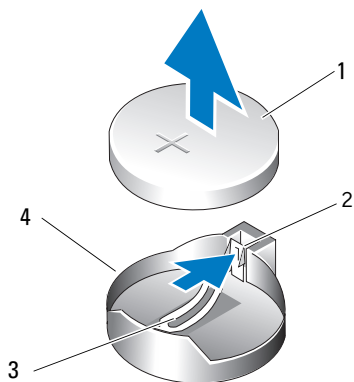


注意: 如果使用钝物将电池从电池槽中撬出, 请当心不要使钝物碰触到系统板。尝试撬出电池之前, 请确保将钝物插在电池和电池槽之间。否则, 可能会撬坏电池槽或破坏系统板上的电路, 从而损坏系统板。



注意: 为避免损坏电池连接器, 在取出电池时, 必须稳固地支撑此连接器。

- 6 用力向下按压连接器的正极面, 以撑起电池连接器。
- 7 支起电池连接器的同时, 向远离连接器正极一侧的方向按下电池卡舌, 然后从连接器负极一侧的固定卡舌中向上撬起电池, 并将其取出。



- | | |
|---------|-------------|
| 1 系统电池 | 2 电池连接器正极一侧 |
| 3 电池槽卡舌 | 4 电池槽 |

➡ 注意：为避免损坏电池连接器，在装回电池时，必须稳固地支撑此连接器。

8 用力向下按压连接器的正极面，以撑起电池连接器。

9 使电池标有“+”的一面朝上，将其滑入连接器正极面的固定卡舌下。

10 竖直向下将电池按入连接器，直至其卡入到位。

11 装回主机盖（请参阅第 157 页的“装回主机盖”）。

➡ 注意：要连接网络电缆，请先将电缆插入网络设备，然后将其插入计算机。

12 将计算机和设备连接至电源插座，然后将它们打开。

13 进入系统设置程序（请参阅第 83 页的“系统设置程序”），并恢复在步骤 1 中记录的设置。

14 妥善地处理旧电池。有关详情，请参阅《产品信息指南》。

处理器

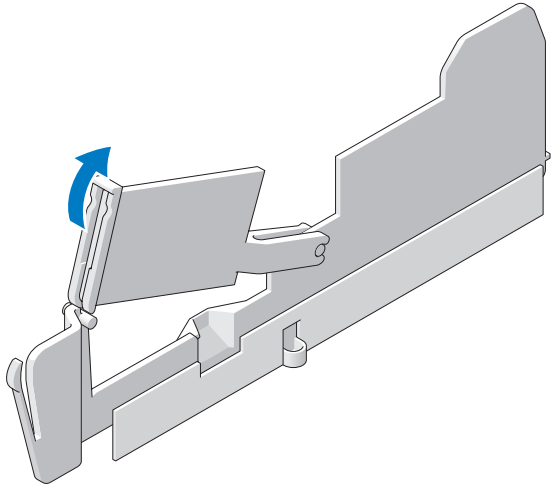
⚠ 警告：开始执行本节中的任何步骤之前，请阅读并遵循《产品信息指南》中的安全说明。


⚠ 警告：为防止触电，请始终在打开主机盖之前断开计算机与电源插座的连接。

➡ 注意：为防止静电损坏计算机内部组件，请在触摸计算机的任何电子组件之前，先去身上的静电。您可以通过触摸计算机上未上漆的金属表面去身上的静电。

卸下处理器

- 1 按照第 147 页的“开始之前”中的步骤进行操作。
- 2 卸下主机盖（请参阅第 149 页的“卸下主机盖”）。
- 3 将硬盘驱动器托盘转出计算机（请参阅第 152 页的“将硬盘驱动器托盘转出计算机”）。
- 4 将处理器检修门转至打开位置。



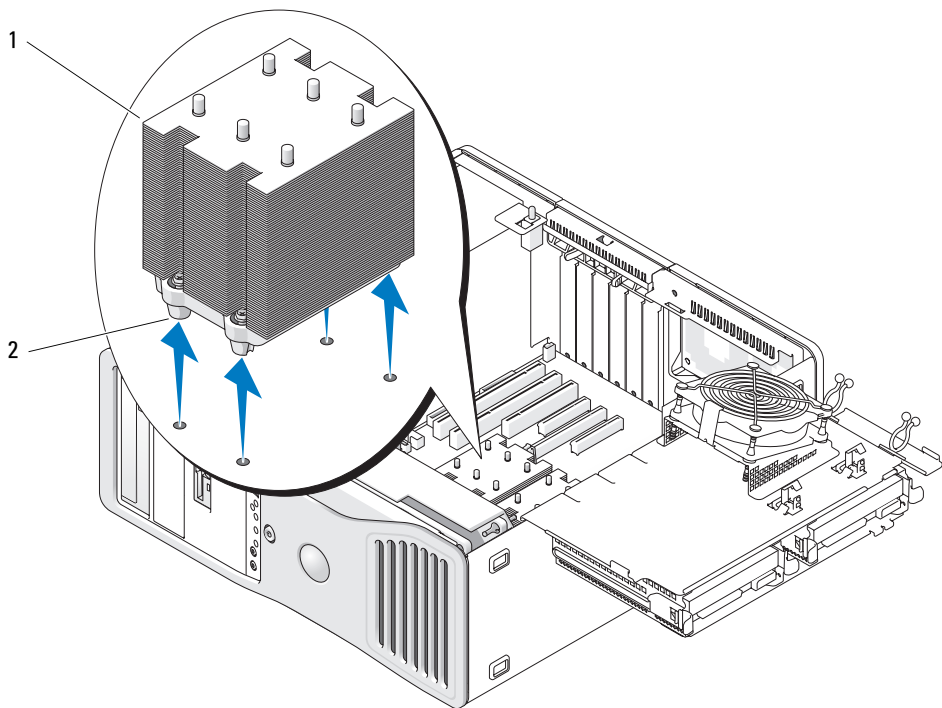
 **注：**要拧松散热器部件两侧的四颗固定螺钉，您需要一把长梅花槽螺丝刀。

- 5 拧松散热器部件两侧的四颗固定螺钉。



警告：正常运行期间散热器部件可能会变得很热。在触摸散热器部件之前，请确保有足够的时间使其冷却。

- 6 提起散热器部件以将其从计算机中卸下。



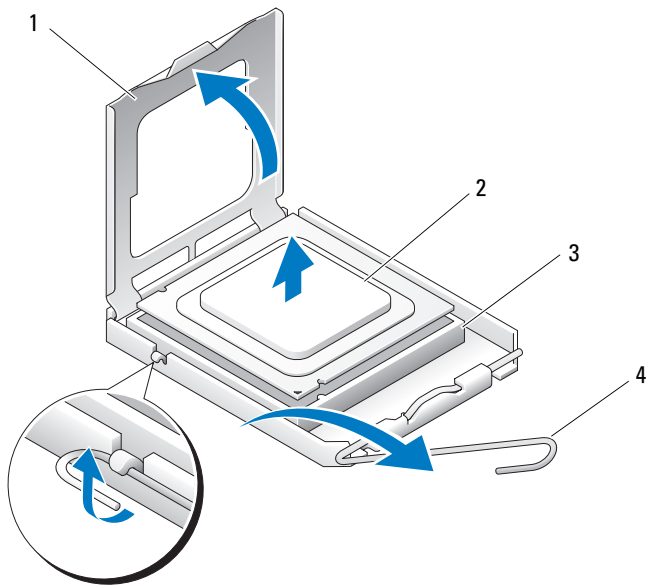
1 散热器部件

2 固定螺钉护帽 (4)



注意：如果要安装的处理器升级套件是由 Dell 提供的，请使用备用套件的运送包装将原来的散热器部件和处理器退回 Dell。如果您安装的处理器升级套件不是由 Dell 提供的，请在安装新处理器时仍使用原来的散热器部件。

- 7 打开处理器护盖，方法是从插槽上的中心护盖门锁下释放拉杆。然后，向后拉动拉杆以松开处理器。



1 处理器护盖

2 处理器

3 插槽

4 释放拉杆

注意：装回处理器时，请勿触摸插槽中的任何插针或者让任何物体落到插槽中的插针上。

8 轻轻地从插槽中卸下处理器。

9 如果要安装新的处理器，请保持释放拉杆展开在松开位置，以便插槽中可以放入新处理器。请参阅第 178 页的“安装处理器”。

否则，请继续执行步骤 10。

10 合上处理器检修门。

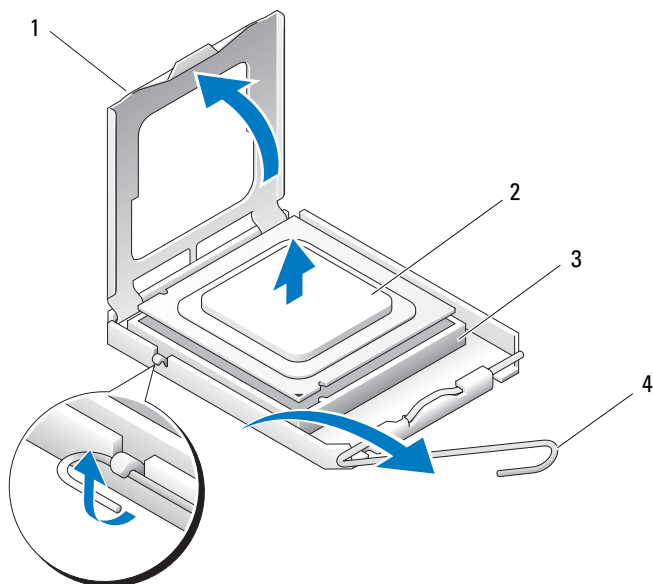
11 确保所有连接器均已正确连接并稳固就位。

12 将硬盘驱动器托盘转回到位（请参阅第 155 页的“将硬盘驱动器托盘转回计算机中”）。

13 装回主机盖（请参阅第 157 页的“装回主机盖”）。

安装处理器

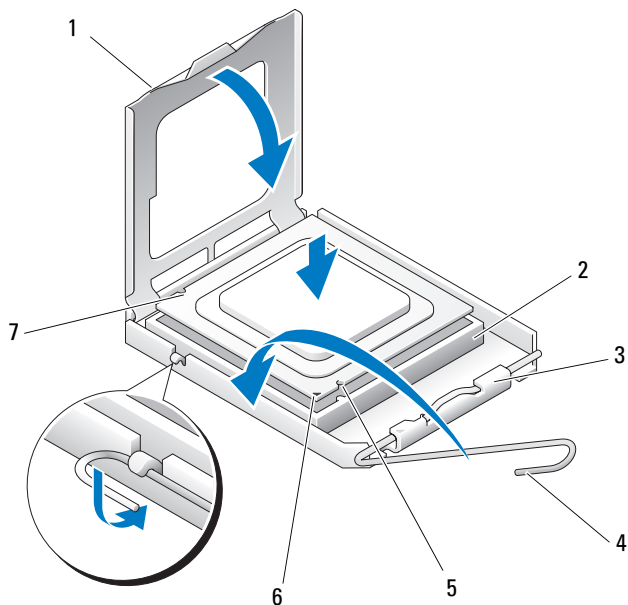
- ① **注意：**触摸计算机背面未上漆的金属表面，以确保接地，并导去身上的静电。
 - ② **注意：**装回处理器时，请勿触摸插槽中的任何插针或者让任何物体落到插槽中的插针上。
- 1 按照第 147 页的“开始之前”中的步骤进行操作。
 - 2 卸下主机盖（请参阅第 149 页的“卸下主机盖”）。
 - 3 将硬盘驱动器托盘转出计算机（请参阅第 152 页的“将硬盘驱动器托盘转出计算机”）。
 - 4 将处理器检修门转至打开位置。
 - 5 如果要更换处理器，请卸下处理器（请参阅第 175 页的“卸下处理器”）。
 - 6 拆开新处理器的包装，小心不要触摸到处理器的下侧。
- ③ **注意：**您必须将处理器正确放入插槽中，以避免在打开计算机后永久损坏处理器和计算机。
- 7 打开处理器护盖，方法是从插槽上的中心护盖闩锁下滑动释放拉杆。确保释放拉杆完全展开。



- 1 处理器护盖
- 3 插槽

- 2 处理器
- 4 释放拉杆

- 8 将处理器上的前后端定位槽口与插槽上的前后端定位槽口对准。
- 9 将处理器的插针 1 边角与插槽对准。



- | | |
|----------|-----------------|
| 1 卡舌 | 2 处理器插槽 |
| 3 中心护盖门锁 | 4 插槽释放拉杆 |
| 5 前端定位槽口 | 6 插槽和处理器插针 1 标志 |
| 7 后定位槽口 | |

注意：为避免造成损坏，请确保处理器与插槽正确对准，并且在安装处理器时不要用力过大。

- 10 将处理器轻轻地放入插槽，并确保处理器在插槽中正确放置。
- 11 处理器在插槽中完全就位后，合上处理器护盖。
确保处理器护盖上的卡舌已放在插槽上中心护盖门锁的下面。

12 向插槽方向转回插槽释放拉杆并将其卡入到位，以固定处理器。

注意：如果您要安装的处理器升级套件不是由 Dell 提供的，请在装回处理器时仍使用原来的散热器部件。

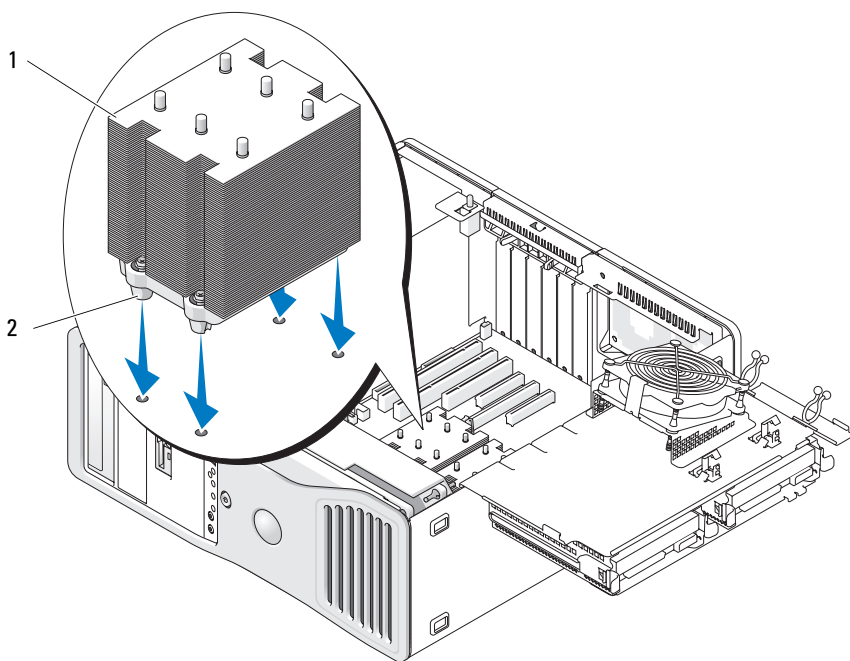
如果安装的处理器备用套件是由 Dell 提供的，请使用备用套件的运送包装将原来的散热器部件和处理器退回 Dell。

13 安装散热器部件：

a 将散热器部件放回散热器部件支架上。

b 朝计算机基座方向向下转动散热器部件，并拧紧四颗固定螺钉。

注意：确保散热器部件正确就位并固定。



1 散热器部件

2 固定螺钉护帽 (4)

14 合上处理器检修门。

15 确保所有连接器均已正确连接并稳固就位。

- 16 将硬盘驱动器托盘转回到位（请参阅第 155 页的“将硬盘驱动器托盘转回计算机中”）。
- 17 装回主机盖（请参阅第 157 页的“装回主机盖”）。
- ➡ **注意：**要连接网络电缆，请先将电缆插入网络端口或设备，然后将其插入计算机。
- 18 将计算机和设备连接至电源插座，然后打开它们的电源。

内存

您的计算机仅支持全缓冲 ECC DDR2 内存。有关您的计算机支持的内存类型的详细信息，请参阅第 34 页的“规格”。

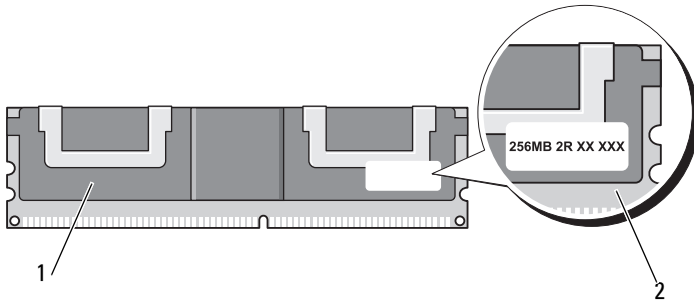
➡ **注意：**安装新内存模块之前，请从 Dell 支持 Web 站点 support.dell.com 下载适用于您的计算机的最新 BIOS。

📌 **注：**从 Dell 购买的内存存在计算机保修范围之内。

全缓冲 DIMM (FBD) 内存概览

为了获得最佳性能，应以四个模块一组的方式安装匹配的全缓冲 DIMM (FBD)。这样能实现四通道运行，还能提供最高的内存带宽。一组中的四个模块的大小、列和组织均须匹配。此信息通常可以在 FBD 标签上找到。例如，四模块组中每个 FBD 标签的内容可能是：**1G 2R x8**，其中 **1G** 表示内存模块的大小，**2R** 表示列数，**x8** 表示组织。

➡ **注意：**所有 667 MHz DIMM 均需要全长散热器 (FLHS)。



1 全缓冲 DIMM

2 信息标签

内存安装

全缓冲 DDR2 内存模块也可成对安装；在这种情况下，计算机将继续运行，但性能会有所下降。成对模块的大小、列和组织均须匹配。

按内存模块的标签顺序将其安装到系统板上；应将匹配的四模块组先安装到系统板上的 DIMM 插槽 1-4 中，然后再安装到 DIMM 插槽 5-8 中。应将成对的内存模块先安装到插槽 DIMM_1 和 DIMM_2 中，然后再安装到 DIMM_3 和 DIMM_4 中，依此类推。



注意：请勿安装非 ECC 或非缓冲的内存模块。否则可能会导致系统无法引导。



注：DIMM 插槽 1-4 具有白色门锁，以便于识别。DIMM 插槽 5-8 具有黑色门锁。

具有 4 GB 或更高配置的寻址内存（仅适用于 32 位操作系统）

安装八个 4 GB DIMM 时，此计算机最多支持 32 GB 内存。当前的 32- 位操作系统（如 Microsoft® Windows® XP 和 Windows™ Vista）最多能使用 4 GB 的地址空间；但是，可用于操作系统的内存容量要小于已安装内存的容量。计算机内部某些组件需要此 4 GB 范围内的部分地址空间。为这些组件保留的任何地址空间不能用于计算机内存。


以下组件需要内存地址空间：


- 系统 ROM
- APIC
- 集成 PCI 设备，例如网络连接器和 SCSI 控制器
- PCI 卡
- 图形卡
- PCI Express 卡（如果适用）


系统启动时，BIOS 将识别需要地址空间的组件。BIOS 将动态计算出所需的保留地址空间容量，然后 BIOS 从 4 GB 中减去保留的地址空间以确定可用的空间容量。


- 如果计算机内存的总安装容量小于可用地址空间，则所有已安装计算机内存仅可用于操作系统。
- 如果计算机内存的总安装容量等于或大于可用地址空间，则操作系统无法使用已安装内存的任何一部分。

卸下内存


 **警告：**开始执行本节中的任何步骤之前，请阅读并遵循《产品信息指南》中的安全说明。

 **注意：**如果在内存升级过程中卸下了原始内存模块，请将它们与您可能具有的所有新模块分开放置（即使这些新模块也是从 Dell 购买的）。如果可能，**请勿**将原始内存模块与新内存模块成对安装。否则，您的计算机可能无法正常启动。

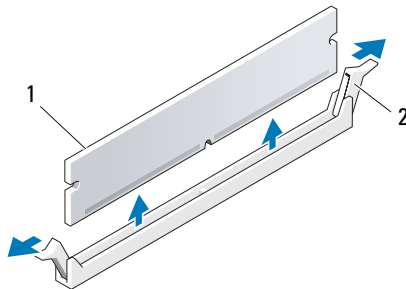
 **注意：**为防止静电损坏计算机内部组件，请在触摸计算机的任何电子组件之前，先去身上的静电。您可以通过触摸计算机机箱上未上漆的金属表面去身上的静电。

 **注：**从 Dell 购买的内存存在计算机保修范围之内。

- 1 按照第 147 页的“开始之前”中的步骤进行操作。
- 2 卸下主机盖（请参阅第 149 页的“卸下主机盖”）。
- 3 将硬盘驱动器托盘转出计算机（请参阅第 155 页的“将硬盘驱动器托盘转回计算机中”）。

 **警告：**正常运行期间全缓冲内存模块可能会变得很热。在触摸内存模块之前，请确保有足够的时间使其冷却。

- 4 向外按压内存模块连接器两端的固定夹。



1 内存模块


2 固定夹 (2)

- 5 拿住模块并向上拉动，以将内存模块从内存提升卡中提起。
如果模块很难卸下，请轻轻地前后摇动以将其从连接器中卸下。

- 6 将硬盘驱动器托盘转回到位（请参阅第 155 页的“将硬盘驱动器托盘转回计算机中”）。
- 7 装回主机盖（请参阅第 157 页的“装回主机盖”）。

安装内存

 **警告：** 开始执行本节中的任何步骤之前，请阅读并遵循《产品信息指南》中的安全说明。

 **注意：** 为防止静电损坏计算机内部组件，请在触摸计算机的任何电子组件之前，先去身上的静电。您可以通过触摸计算机机箱上未上漆的金属表面去身上的静电。


- 1 按照第 147 页的“开始之前”中的步骤进行操作。

 **注意：** 安装新内存模块之前，请从 Dell 支持 Web 站点 support.dell.com 下载适用于您的计算机的最新 BIOS。

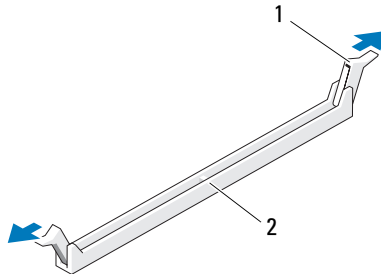
- 2 卸下主机盖（请参阅第 149 页的“卸下主机盖”）。

- 3 将硬盘驱动器托盘转出计算机（请参阅第 152 页的“将硬盘驱动器托盘转出计算机”）。

- 4 如果要装回内存模块，请参阅第 183 页的“卸下内存”。

 **警告：** 正常运行期间全缓冲内存模块可能会变得很热。在触摸内存模块之前，请确保有足够的时间使其冷却。

- 5 向外按压内存模块连接器两端的固定夹。

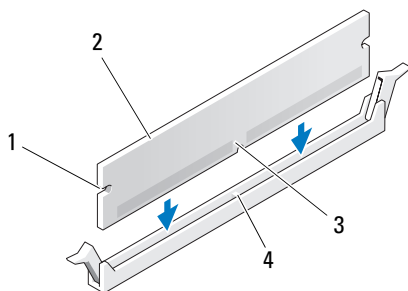


1 固定夹 (2)

2 内存连接器

 **注意：** 所有 667 MHz DIMM 均需要全长散热器 (FLHS)。

- 6 将模块底部的槽口与连接器中的横档对齐。

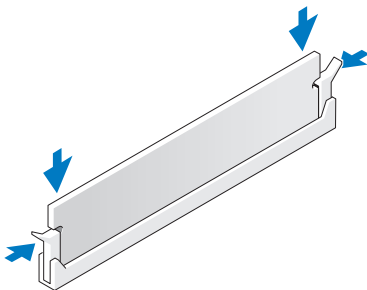


- | | |
|----------|--------|
| 1 凹口 (2) | 2 内存模块 |
| 3 槽口 | 4 横档 |

注意：为避免损坏内存模块，请在模块两端均匀用力，将其竖直向下按入连接器。

- 7 将模块插入连接器，直至其卡入到位。

如果模块插入正确，固定夹将会卡入模块两端的凹口。



- 8 将硬盘驱动器托盘转回到位（请参阅第 155 页的“将硬盘驱动器托盘转回计算机中”）。
- 9 装回主机盖（请参阅第 157 页的“装回主机盖”）。
- 10 将计算机和设备连接至电源插座，然后将它们打开。

- 11 按 <F2> 键进入系统设置程序，并检查 “Memory Info”（内存信息）下列出的值。

计算机应当已经更改了 “Installed Memory”（已安装内存）的值以反映新安装的内存。验证新的内存总容量。如果正确，请跳至步骤 13。

- 12 如果内存总容量不正确，请关闭计算机和设备，并断开它们与电源插座的连接。

返回至此程序中的步骤 1，但是不要安装新内存，而是检查已安装的内存模块，以确保它们在其插槽中正确就位。

- 13 如果 “Installed Memory”（已安装内存）总容量正确，请按 <Esc> 键退出系统设置程序。

- 14 运行 Dell Diagnostics（请参阅第 133 页的 “Dell Diagnostics”）以验证内存模块是否可以正常工作。

插卡



警告： 开始执行本节中的任何步骤之前，请阅读并遵循《产品信息指南》中的安全说明。



警告： 为防止触电，请始终在打开主机盖之前断开计算机与电源插座的连接。



注意： 为防止静电损坏计算机内部组件，请在触摸计算机的任何电子组件之前，先去身上的静电。您可以通过触摸计算机上未上漆的金属表面导去身上的静电。

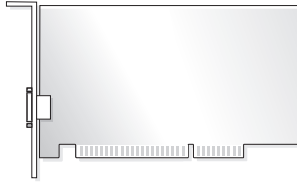
扩充卡支持

您的 Dell™ 计算机提供了以下用于 PCI 卡和 PCI Express 卡的插槽：

- 一个 PCI 卡插槽
- 一个 PCI Express x16 卡插槽
- 两个 PCI Express x8 卡插槽（以 x4 模式连线）
- 两个 PCI-X 卡插槽

台式机模式： 插槽 2-4 支持全长插卡（1 个 PCI Express x16 插槽、一个 PCI Express x8 插槽和一个 PCI 插槽），插槽 1、5 和 6 支持半长插卡（2 个 PCI-X 插槽和 1 个 PCI Express x8 插槽）。

塔式机模式： 插槽 2-5 支持全长插卡（1 个 PCI-X 插槽、一个 PCI Express x8 插槽、1 个 PCI Express x16 插槽和一个 PCI 插槽），插槽 1 和 6 支持半长插卡（1 个 PCI-X 插槽和 1 个 PCI Express x8 插槽）。

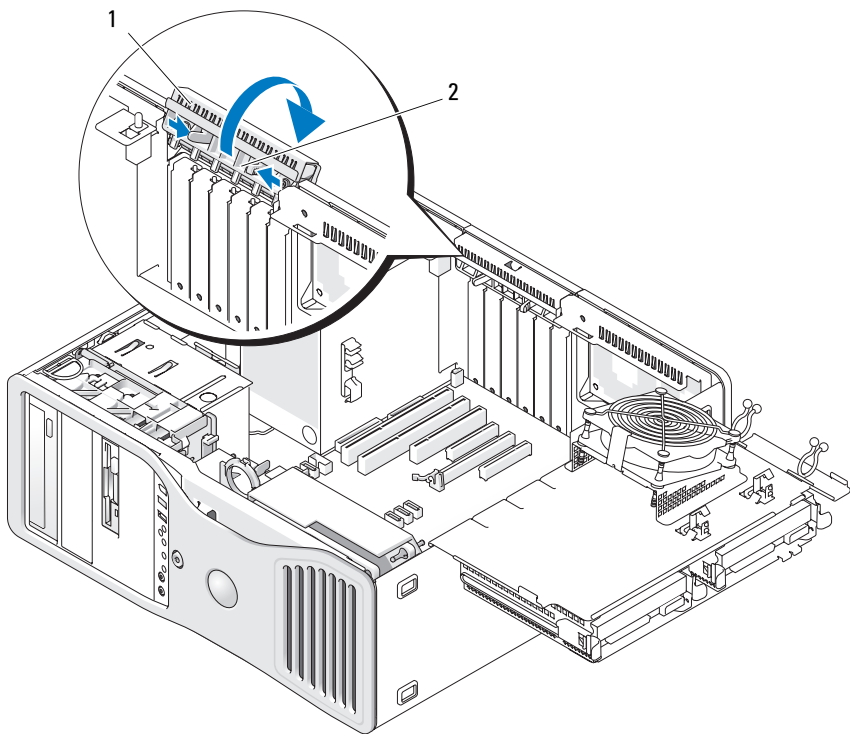


如果要安装或更换 PCI 卡、PCI Express 卡或 PCI-X 卡，请参阅第 187 页的“安装扩充卡”。如果要卸下但不装回 PCI 卡、PCI Express 卡或 PCI-X 卡，请参阅第 194 页的“卸下扩充卡”。

安装插卡之前，请参阅插卡附带的说明文件，以获取有关配置插卡、进行内部连接或根据您的计算机对插卡进行其它自定义的信息。如果要更换插卡，请卸载该插卡的现有驱动程序。

安装扩充卡

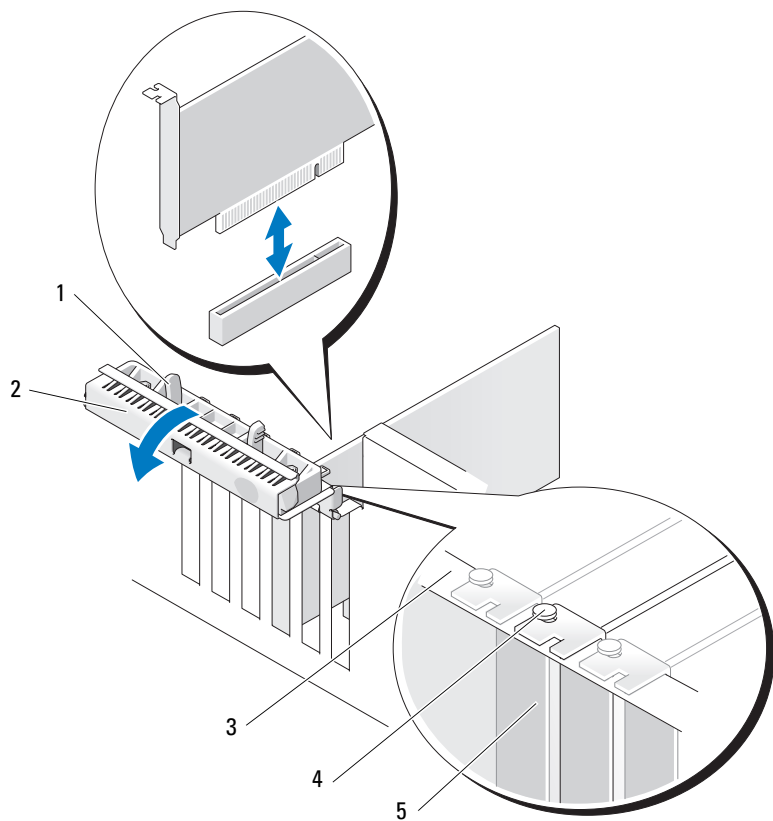
- 1 按照第 147 页的“开始之前”中的步骤进行操作。
- 2 卸下主机盖（请参阅第 149 页的“卸下主机盖”）。
- 3 将硬盘驱动器托盘转出计算机（请参阅第 152 页的“将硬盘驱动器托盘转出计算机”）。
- 4 相向按压插卡固位翻盖上的释放卡舌，并转动翻盖将其打开。
由于翻盖具有固定机制，因此它将保持在打开位置。



1 插卡固位翻盖

2 释放卡舌

5 如果要安装新插卡，请卸下填充挡片使插槽开口闲置。然后继续步骤7。



1 释放卡舌

2 插卡固位翻盖

3 定位杆

4 定位导向器

注：为了更加牢固，请卸下定位导向器（倒置的螺钉），然后将其正面朝上拧入以固定插卡。

5 填充挡片



注意：确保松开固定卡舌以松开插卡。如果插卡未正确卸下，则可能损坏系统板。

- 6 如果要更换已安装在计算机中的插卡，请卸下该插卡：
 - a 如果有必要，请拔下连接至插卡的所有电缆。
 - b 如果是全长插卡，请按压风扇护罩上定位导向器末端的释放卡舌。
 - c 如果连接器具有释放卡舌，请在拿住插卡顶部边角时按压释放卡舌，并将其从连接器中取出。

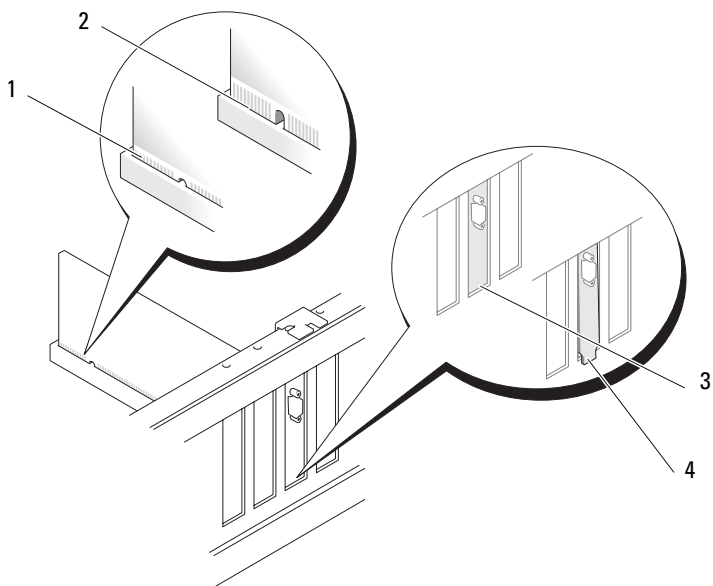
7 准备好要安装的插卡。

有关配置插卡、进行内部连接或其它根据计算机对插卡进行自定义的信息，请参阅插卡附带的说明文件。



警告：某些网络适配器在连接至网络后将自动启动计算机。为防止触电，请确保在安装插卡之前断开计算机与电源插座的连接。


- 8 如果是全长插卡，请将其在插卡风扇护罩上的塑料插卡导向器之间对准。
- 9 调整插卡的位置，以使插卡与插槽对准，并使固定卡舌（如果有）与固定插槽对准。
- 10 将插卡插入连接器并稳固地向下按压插卡。确保插卡在插槽中完全就位。如果插卡插槽上有释放卡舌，请拉动释放卡舌。

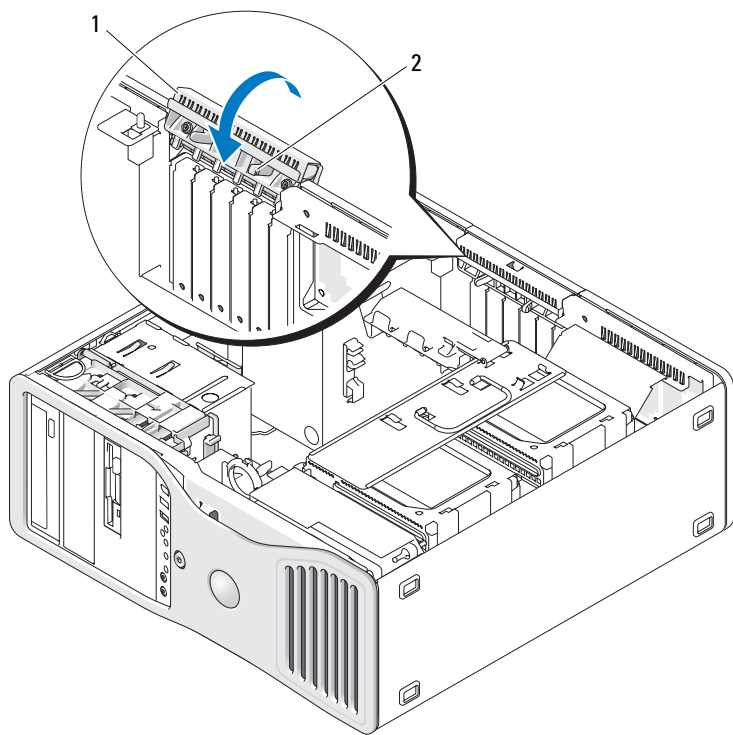


- | | |
|-----------|------------|
| 1 完全就位的插卡 | 2 未完全就位的插卡 |
| 3 插槽内的支架 | 4 插槽外的支架 |

11 合上插卡固位翻盖之前，请确保：

- 所有插卡和填充挡片的顶端均与定位杆齐平。
- 插卡或填充挡片顶端的槽口卡在定位导向器上。

 **注：**为了更加牢固，请卸下定位导向器（倒置的螺钉），然后将其正面朝上拧入以固定插卡。



1 插卡固位翻盖

2 释放卡舌

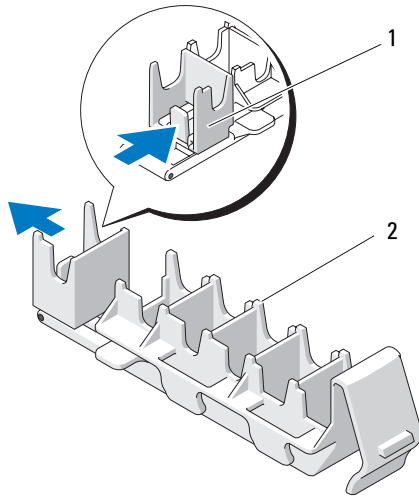
12 转动插卡固位翻盖直至其卡入到位。

注意：请勿将插卡电缆布于插卡的上面或后面。将电缆布于插卡上会妨碍主机盖的正确闭合或损坏设备。

13 将相应的电缆连接至插卡。

有关插卡电缆连接的信息，请参阅插卡说明文件。

- 14 如果插卡安装在接近硬盘驱动器托盘的插槽中，请检查是否存在可能阻碍插卡固位机件完全压低的电缆或其它突起物。如果情况如此，请：
- 向上拉动插卡固位机件，以将其从硬盘驱动器托盘中松开。
 - 找到位于硬盘驱动器托盘旁边的插卡固位机件基座的可移动插卡固位设备（如果已安装）。
 - 用拇指和食指拿住可移动插卡固位设备，并按压其尖梢，同时拉动可移动设备以将其在插卡固位机件中滑动。



1 可移动插卡固位设备

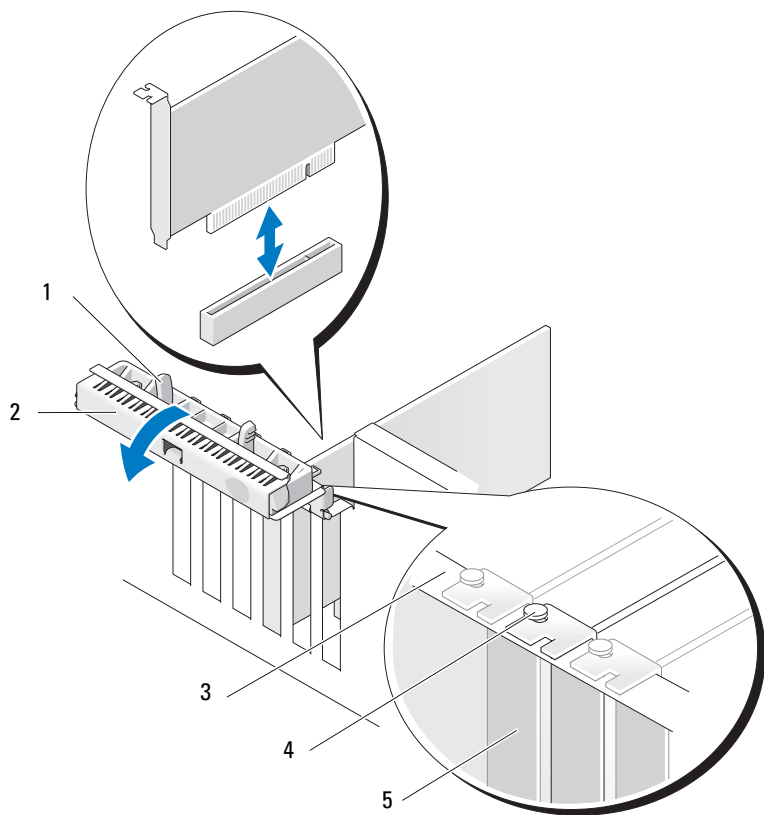
2 插卡固位机件

- 15 将硬盘驱动器托盘转回计算机中（请参阅第 152 页的“将硬盘驱动器托盘转出计算机”）。
- 16 确保所有连接器均已正确连接并稳固就位。
- ➡ 注意：**要连接网络电缆，请先将电缆插入网络设备，然后将电缆插入计算机。
- 17 装回主机盖（请参阅第 157 页的“装回主机盖”），将计算机和设备重新连接至电源插座，然后将它们打开。

- 18 如果安装了声卡，请：
 - a 进入系统设置程序（请参阅第 83 页的“系统设置程序”），选择“Integrated Audio”（集成音频），然后将设置更改为“Off”（关）。
 - b 将外部音频设备连接至声卡连接器。请勿将外部音频设备连接至背面板上的麦克风、扬声器 / 耳机或输入连接器。
- 19 如果安装了网络适配卡并要禁用集成网络适配器，请：
 - a 进入系统设置程序（请参阅第 83 页的“系统设置程序”），选择“Integrated NIC”（集成 NIC），然后将设置更改为“Off”（关）。
 - b 将网络电缆连接至网络适配卡连接器。请勿将网络电缆连接至背面板上的网络连接器。
- 20 按照插卡说明文件中的说明，安装插卡所需的所有驱动程序。

卸下扩充卡

- 1 按照第 147 页的“开始之前”中的步骤进行操作。
- 2 卸下主机盖（请参阅第 149 页的“卸下主机盖”）。
- 3 将硬盘驱动器托盘转出计算机（请参阅第 152 页的“将硬盘驱动器托盘转出计算机”）。
- 4 相向按压插卡固位翻盖上的释放卡舌，并转动翻盖将其打开。
由于翻盖具有固定机制，因此它将保持在打开位置。



- | | |
|--------|----------|
| 1 释放卡舌 | 2 插卡固位翻盖 |
| 3 定位杆 | 4 定位导向器 |
| 5 填充挡片 | |

注： 为了更加牢固，请卸下定位导向器（倒置的螺钉），然后将其正面朝上拧入以固定插卡。

5 卸下插卡：

- a** 如果有必要，请拔下连接至插卡的所有电缆。
- b** 如果是全长插卡，请按压风扇护罩上定位导向器末端的释放卡舌。
- c** 如果连接器具有释放卡舌，请在拿住插卡顶部边角时按压释放卡舌，并将其从连接器中取出。

6 如果您不打算装回插卡，请在闲置的插槽开口处安装填充挡片。



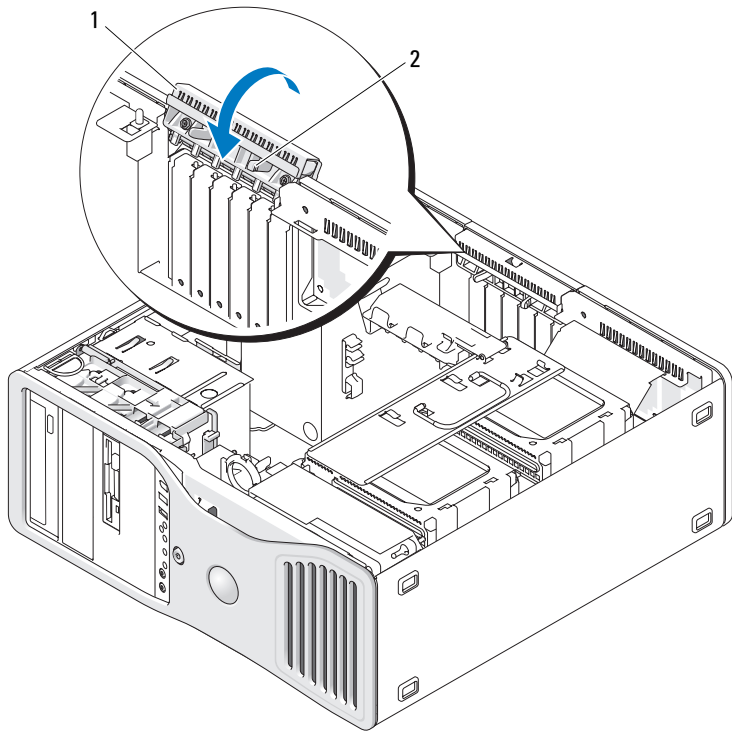
注： 必须在闲置的插槽开口处安装填充挡片，以维护计算机的 FCC 认证。挡片还可以防止灰尘和污物进入计算机。

7 合上插卡固位翻盖之前，请确保：

- 所有插卡和填充挡片的顶端均与定位杆齐平。
- 每个插卡或填充挡片顶端的槽口均卡在定位导向器上。



注： 为了更加牢固，请卸下定位导向器（倒置的螺钉），然后将其正面朝上拧入以固定插卡。



1 插卡固位翻盖

2 释放卡舌


8 转动插卡固位翻盖直至其卡入到位。

➡ 注意：请勿将插卡电缆布于插卡的上面或后面。将电缆布于插卡上会妨碍主机盖的正确闭合或损坏设备。

9 将相应的电缆连接至插卡。

有关插卡电缆连接的信息，请参阅插卡说明文件。

10 确保所有连接器均已正确连接并稳固就位。

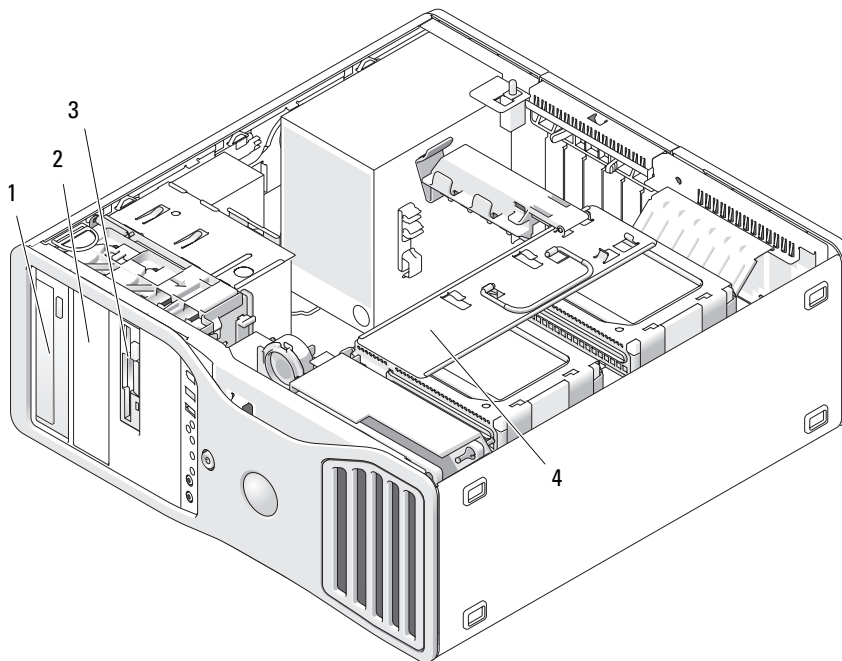
- 11 将硬盘驱动器托盘转回到位（请参阅第 152 页的“将硬盘驱动器托盘转出计算机”）。
-  **注意：**要连接网络电缆，请先将电缆插入网络设备，然后将电缆插入计算机。
- 12 装回主机盖（请参阅第 157 页的“装回主机盖”），将计算机和设备重新连接至电源插座，然后将它们打开。
- 13 卸载已卸下的插卡的驱动程序。有关专门说明，请参阅插卡附带的说明文件。
- 14 如果卸下了声卡，请：
 - a 进入系统设置程序（请参阅第 83 页的“系统设置程序”），选择“Integrated Audio”（集成音频），然后将设置更改为“On”（开）。
 - b 将外部音频设备连接至计算机背面板上的音频连接器。
- 15 如果卸下了网络适配卡，请：
 - a 进入系统设置程序（请参阅第 83 页的“系统设置程序”），选择“Integrated NIC”（集成 NIC），然后将设置更改为“On”（开）。
- 16 将网络电缆连接至计算机背面板上的网络连接器。

驱动器

塔式计算机驱动器

可能的完整安装计算机配置：

- 三个串行 ATA (SATA) 或串行-连接的 SCSI (SAS) 硬盘驱动器和最多两个光盘驱动器
- 最多两个（SAS 或 SATA）硬盘驱动器，以及最多两个光盘驱动器和一个软盘驱动器或一个介质卡读取器

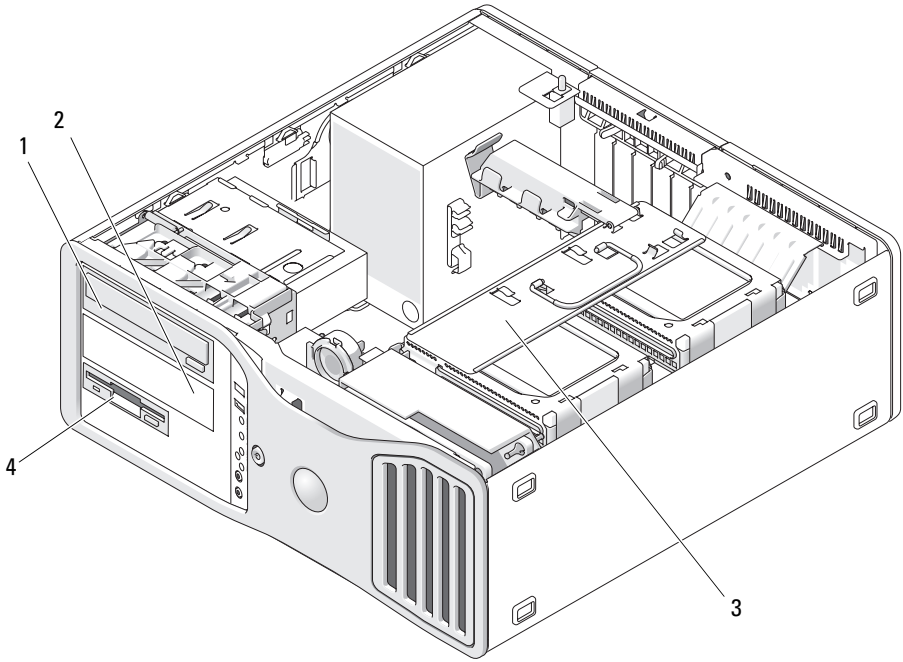


- | | |
|--|--|
| <p>1 上部 5.25 英寸驱动器托架（固定光盘驱动器）</p> <p>3 FlexBay（固定可选的第三个硬盘驱动器、软盘驱动器或介质卡读取器）</p> | <p>2 下部 5.25 英寸驱动器托架（固定可选光盘驱动器）</p> <p>4 可旋转硬盘驱动器托盘（固定两个 SAS 或 SATA 驱动器）</p> |
|--|--|

台式计算机驱动器

可能的完整安装计算机配置：

- 最多三个 SATA 硬盘驱动器或两个（内置）SAS 硬盘驱动器和一个 SATA 硬盘驱动器、一个光盘驱动器和一个软盘驱动器或介质卡读取器
- 最多两个硬盘驱动器、最多两个光盘驱动器和一个软盘驱动器或一个介质卡读取器



- 1 上部 5.25 英寸驱动器托架（固定光盘驱动器）
- 2 下部 5.25 英寸驱动器托架（固定可选光盘驱动器或 SATA 硬盘驱动器）
- 3 可旋转硬盘驱动器托盘（固定两个 SAS 或 SATA 驱动器）
- 4 FlexBay（固定可选的软盘驱动器或介质卡读取器）

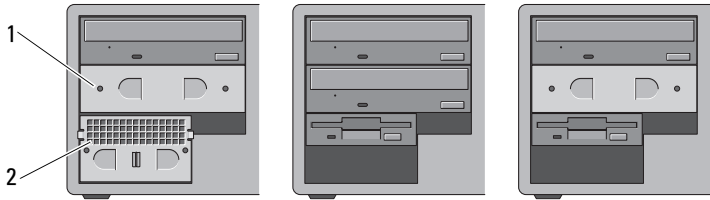
关于某些驱动器配置中自带的金属护罩

在某些计算机配置中，计算机的驱动器托架中带有金属护罩。如果计算机配置中带有金属护罩，则表示它们很必要并且必须始终安装在适当的托架中。

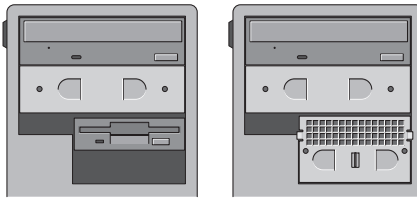


注意：如果您的计算机配置中带有金属护罩，则在计算机运行期间必须始终安装它们，否则计算机可能无法正常工作。

台式放置方式



塔式放置方式



1 5.25 英寸金属护罩

2 带通风孔的金属插件

注意，在以下三种情况下可以卸下金属护罩并且不必立即装回：

- 如果 FlexBay 已用于固定第三个硬盘驱动器（仅限在塔式机配置中），或处于闲置状态（在任一配置中）且其前面装有带通风孔的金属护罩，而您要在该托架中安装软盘驱动器或介质卡读取器，则无需在该托架中安装护罩。
- 如果 FlexBay 已用于固定介质卡读取器或软盘驱动器（仅限在塔式机配置中），而您要在该位置安装硬盘驱动器，则必须在 FlexBay 中的硬盘驱动器前面安装带通风孔的金属护罩。
- 如果已在 5.25 英寸驱动器托架中安装了金属护罩，而您要在该位置安装光盘驱动器，则无需在该托架中安装护罩。

在以上任一情况下，都应该收存好金属护罩，以备日后之需。

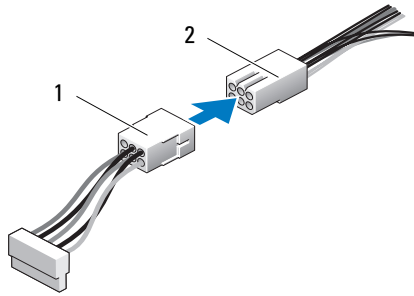
如果从计算机中卸下软盘驱动器、介质卡读取器或光盘驱动器，您将需要在该位置安装金属护罩。在以上任何情况下，如果未安装金属护罩，计算机均可能无法正常工作。如果您需要额外的护罩，请与 Dell 联络（请参阅第 284 页的“与 Dell 联络”）。

驱动器的一般安装原则

注意：如果您的计算机配置中带有金属护罩，则在计算机运行期间必须始终安装它们，否则计算机可能无法正常工作。

安装驱动器时，请将两根电缆（电源设备的直流电源线和数据电缆）连接至驱动器背面。将数据电缆的另一端连接至扩充卡或系统板。大多数连接器采用锁定式设计以确保正确插接；即在一个连接器上有一个槽口或缺少一根插针，与另一个连接器上的卡舌或实心插孔相对应。

电源电缆连接器

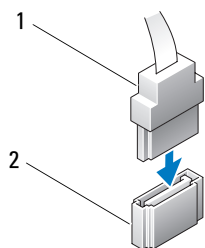


1 电源电缆

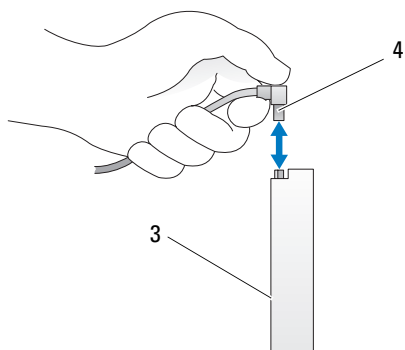
2 电源输入连接器

连接数据电缆时，请握住电缆两端的连接器并将其稳固地按入连接器。断开数据电缆的连接时，请握住并拉动电缆两端的连接器，直至连接器分开。

SATA 数据电缆连接器

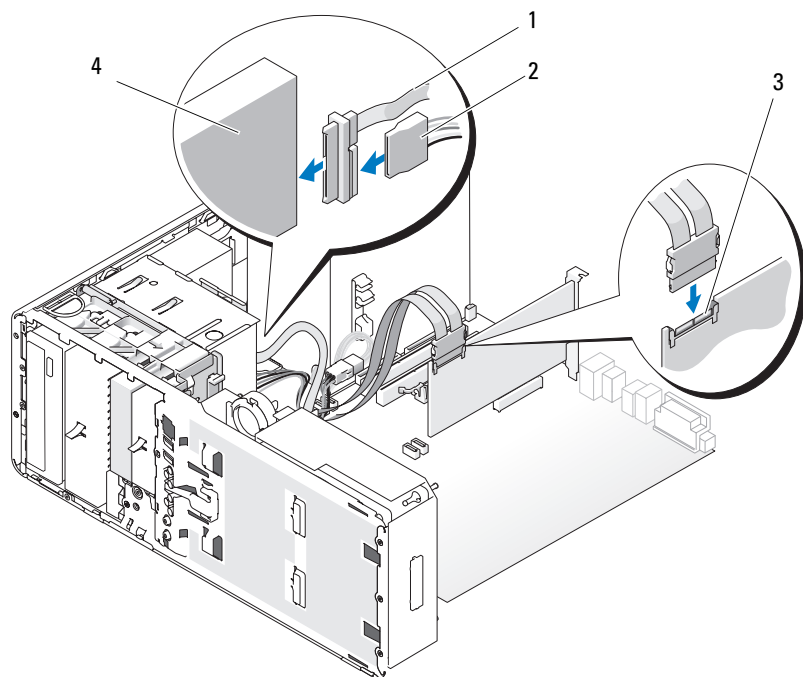


- 1 SATA 数据电缆
- 3 SATA 驱动器



- 2 系统板上的 SATA 连接器
- 4 SATA 数据电缆

SAS 数据电缆连接器



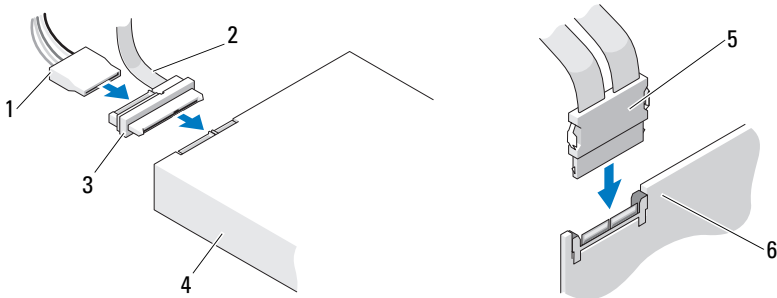
1 SAS 数据电缆

2 电源电缆

3 SAS 连接器

4 SAS 驱动器

控制器卡数据电缆连接器



- | | |
|-----------|----------------------------|
| 1 电源连接器 | 2 SAS 数据连接器 |
| 3 插入器 | 4 SAS 驱动器 |
| 5 SAS 连接器 | 6 可选的 PCI Express SAS 控制器卡 |

硬盘驱动器

- ⚠️ **注意：**建议您仅使用从 Dell 购买的 SAS 电缆。Dell 不保证从其它地方购买的电缆能够与 Dell 计算机配合使用。

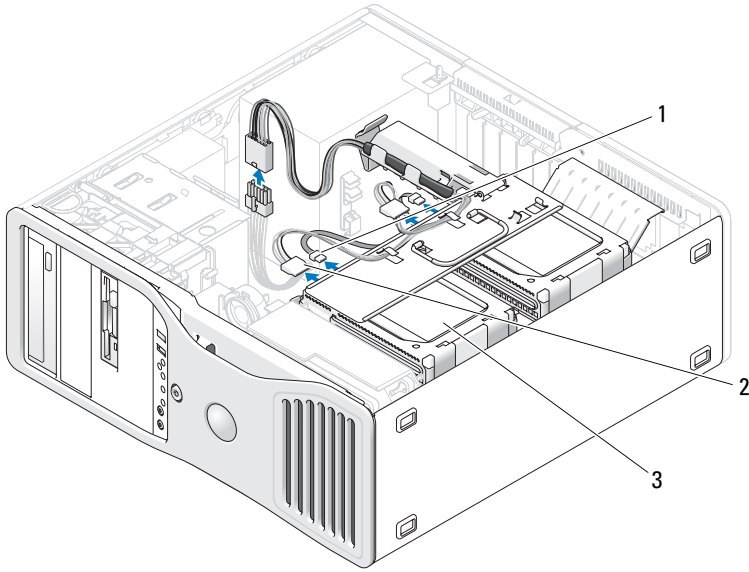
从可旋转托盘中卸下硬盘驱动器（塔式或台式计算机）

- ⚠️ **警告：**开始执行本节中的任何步骤之前，请阅读并遵循《产品信息指南》中的安全说明。
 - ⚠️ **警告：**为防止触电，请始终在打开主机盖之前断开计算机与电源插座的连接。
 - ➡️ **注意：**为防止静电损坏计算机内部组件，请在触摸计算机的任何电子组件之前，先去身上的静电。您可以通过触摸计算机上未上漆的金属表面导去身上的静电。
 - ➡️ **注意：**为避免损坏硬盘驱动器，请勿将其放置在坚硬的表面上。请将其放置在泡沫垫之类材料的表面上，这样可以有效地减震。
- 1 如果要更换包含需要保留的数据的硬盘驱动器，请在开始此步骤之前备份文件。
 - 2 按照第 147 页的“开始之前”中的步骤进行操作。

3 卸下主机盖（请参阅第 149 页的“卸下主机盖”）。

注意：如果要仅安装一个硬盘驱动器，应将其连接至系统板上的 SATA0 连接器。

4 断开硬盘驱动器电源电缆与要卸下的硬盘驱动器的连接。



1 数据连接器

2 电源连接器

3 硬盘驱动器

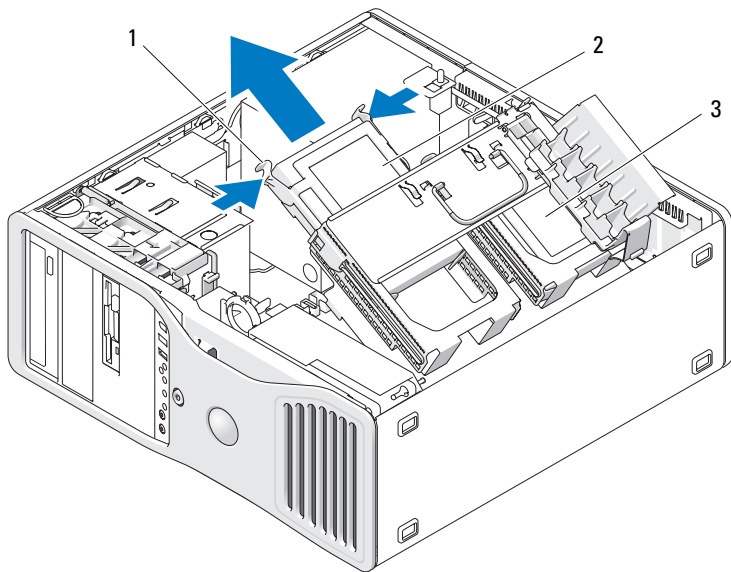
5 断开数据电缆与要卸下的硬盘驱动器的连接。

请勿断开未安装硬盘驱动器的数据电缆与系统板的连接。

6 将硬盘驱动器托盘转出计算机（请参阅第 155 页的“将硬盘驱动器托盘转回计算机中”）。

7 相向按压硬盘驱动器支架两侧的蓝色卡舌，向上滑动驱动器并将其从硬盘驱动器托架中滑出。

如果要安装备用驱动器，请参阅第 208 页的“将硬盘驱动器安装到可旋转托盘中（塔式或台式计算机）”。



- 1 蓝色卡舌 (2) 2 主硬盘驱动器托架中的硬盘驱动器
3 次硬盘驱动器托架

- 8 确保所有连接器均已正确连接并稳固就位。
- 9 将硬盘驱动器托盘转回到位（请参阅第 155 页的“将硬盘驱动器托盘转回计算机中”）。
- 10 装回主机盖（请参阅第 157 页的“装回主机盖”）。
- ➡ 注意：**要连接网络电缆，请先将电缆插入网络端口或设备，然后将其插入计算机。
- 11 将计算机和设备连接至电源插座，然后打开它们的电源。

将硬盘驱动器安装到可旋转托盘中（塔式或台式计算机）



警告：开始执行本节中的任何步骤之前，请阅读并遵循《产品信息指南》中的安全说明。



警告：为防止触电，请始终在打开主机盖之前断开计算机与电源插座的连接。



注意：为防止静电损坏计算机内部组件，请在触摸计算机的任何电子组件之前，先去身上的静电。您可以通过触摸计算机上未上漆的金属表面导去身上的静电。



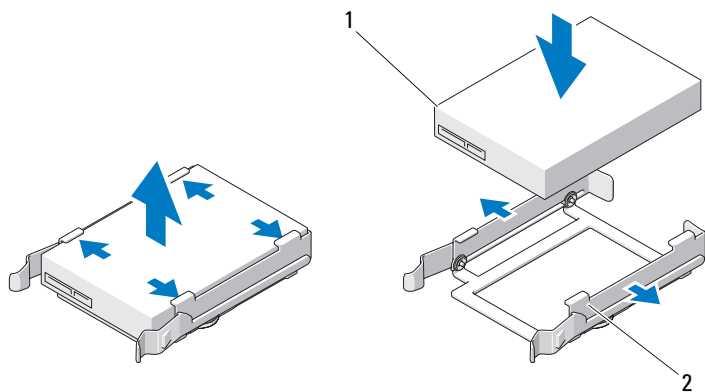
注意：为避免损坏硬盘驱动器，请勿将其放置在坚硬的表面上。请将其放置在泡沫垫之类材料的表面上，这样可以有效地减震。

- 1 如果要更换包含需要保留的数据的硬盘驱动器，请在开始此步骤之前备份文件。
- 2 打开备用硬盘驱动器的包装并准备安装。
- 3 查看硬盘驱动器的说明文件，验证驱动器的配置适用于您的计算机。
- 4 按照第 147 页的“开始之前”中的步骤进行操作。
- 5 卸下主机盖（请参阅第 149 页的“卸下主机盖”）。
- 6 将硬盘驱动器托盘转出计算机（请参阅第 152 页的“将硬盘驱动器托盘转出计算机”）。
- 7 如果要更换硬盘驱动器，请卸下要更换的驱动器（请参阅第 205 页的“从可旋转托盘中卸下硬盘驱动器（塔式或台式计算机）”）。

如果闲置的硬盘驱动器托架中有硬盘驱动器支架，请相向按压其卡舌，同时将支架向上拉动并拉出驱动器托架中，以将其卸下。

- 8 如果**备用**硬盘驱动器未与硬盘驱动器支架连接，请从旧驱动器上卸下支架。

向外拉开硬盘驱动器支架，将新硬盘驱动器侧面的孔与支架上的塑料插针对准；松开支架以使硬盘驱动器牢牢固定住。

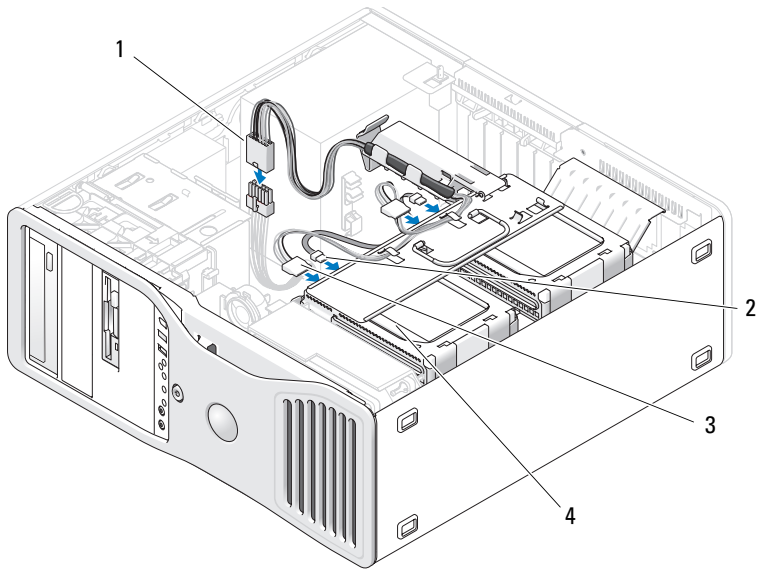


1 驱动器

2 硬盘驱动器支架

注意： SAS 驱动器和 SATA 驱动器不能混装在可旋转硬盘驱动器托盘中。硬盘驱动器托盘中的驱动器必须全是 SATA 硬盘驱动器或 SAS 硬盘驱动器。

- 9 将硬盘驱动器滑入硬盘驱动器托架，直至其稳固卡入到位。
- 10 将电源电缆连接至硬盘驱动器。
- 11 如果要安装 SATA 硬盘驱动器，请将数据电缆连接至硬盘驱动器。



- | | | | |
|---|-----------|---|-----------|
| 1 | P3 电源连接器 | 2 | SATA 数据电缆 |
| 3 | 硬盘驱动器电源电缆 | 4 | 硬盘驱动器 |

➡ 注意：如果要仅安装一个硬盘驱动器，应将其连接至系统板上的 SATA0 连接器。

12 确保所有连接器均已正确连接并稳固就位。

13 将硬盘驱动器托盘转回到位（请参阅第 155 页的“将硬盘驱动器托盘转回计算机中”）。

14 装回主机盖（请参阅第 157 页的“装回主机盖”）。

➡ 注意：要连接网络电缆，请先将电缆插入网络端口或设备，然后将其插入计算机。

15 将计算机和设备连接至电源插座，然后打开它们的电源。

有关驱动器运行所需任何软件的安装说明，请参阅驱动器附带的说明文件。

➡ 注意：在具有两个 SAS 驱动器和一个 SATA 驱动器的混合配置中，SATA 驱动器必须是引导（主）驱动器，并且必须安装在 FlexBay 中。

- 16 如果您刚才安装的驱动器是主驱动器，请将可引导介质插入 A 驱动器。
- 17 进入系统设置程序（请参阅第 83 页的“系统设置程序”），并更新相应的“Drive”（驱动器）选项。
- 18 退出系统设置程序，并重新引导计算机。
- 19 继续下一步骤之前，请对驱动器进行分区和逻辑格式化。
有关说明，请参阅操作系统说明文件。
- 20 检测硬盘驱动器。有关说明，请参阅第 133 页的“Dell Diagnostics”。
- 21 如果您刚安装的驱动器是主驱动器，请在该硬盘驱动器上安装操作系统。

卸下可选的第三个硬盘驱动器（仅限于塔式计算机）



警告：开始执行本节中的任何步骤之前，请阅读并遵循《产品信息指南》中的安全说明。



警告：为防止触电，请始终在打开主机盖之前断开计算机与电源插座的连接。



注意：为防止静电损坏计算机内部组件，请在触摸计算机的任何电子组件之前，先去身上的静电。您可以通过触摸计算机上未上漆的金属表面导去身上的静电。



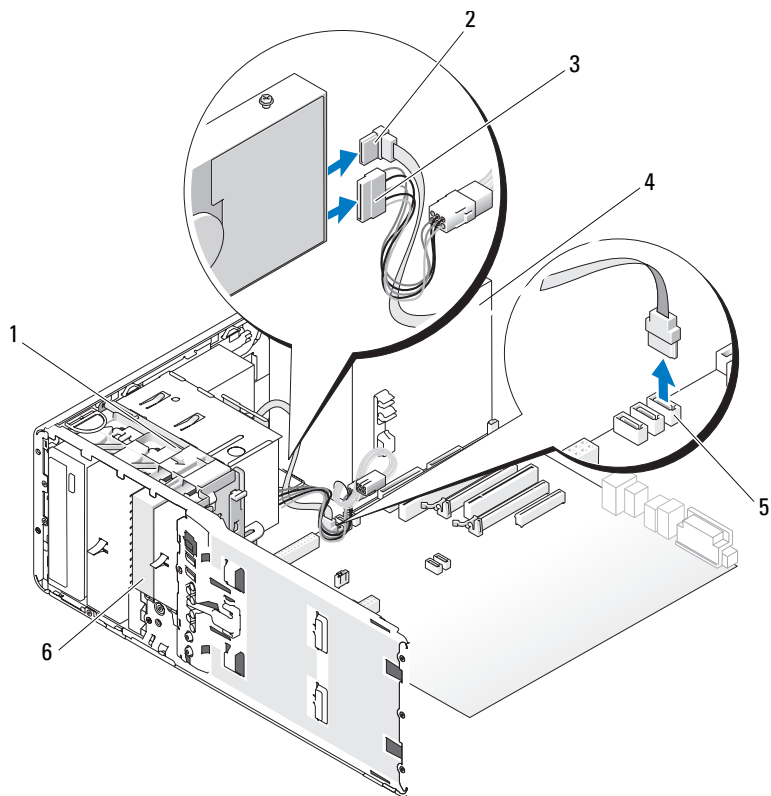
注意：为避免损坏硬盘驱动器，请勿将其放置在坚硬的表面上。请将其放置在泡沫垫之类材料的表面上，这样可以有效地减震。

- 1 如果要更换包含需要保留的数据的硬盘驱动器，请在开始此步骤之前备份文件。
- 2 按照第 147 页的“开始之前”中的步骤进行操作。
- 3 卸下主机盖（请参阅第 149 页的“卸下主机盖”）。
- 4 卸下驱动器面板（请参阅第 225 页的“卸下驱动器面板”）。



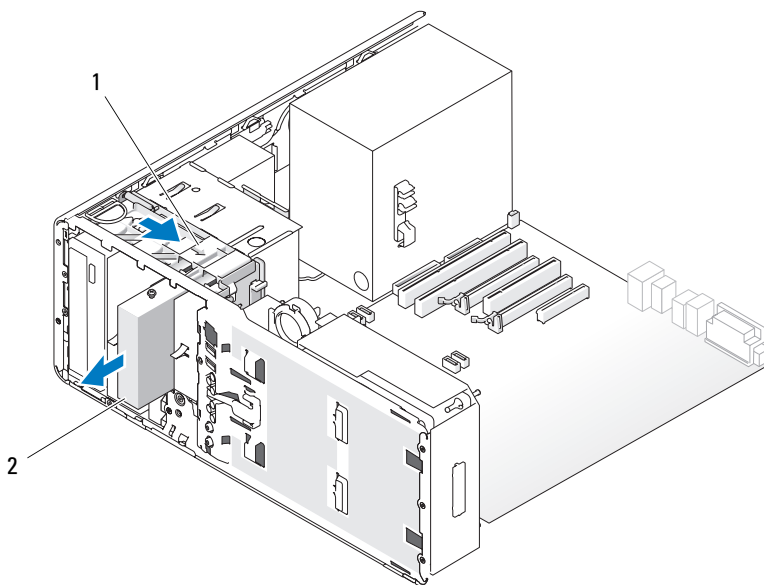
注意：如果您的计算机配置中带有金属护罩，则在计算机运行期间必须始终安装它们，否则计算机可能无法正常工作。

- 5 如果计算机中带有金属护罩（请参阅第 200 页的“关于某些驱动器配置中带有金属护罩”）
向右滑动滑片拉杆并将其保持在该位置，同时拉动带通风孔的金属插件以将其从 FlexBay 中卸下。
- 6 从硬盘驱动器背面断开电源电缆的连接。



- | | | | |
|---|----------------|---|-------------------------|
| 1 | 滑片拉杆 | 2 | SATA 数据电缆 |
| 3 | 电源电缆 | 4 | 电源设备 |
| 5 | 系统板上的 SATA 连接器 | 6 | FlexBay 中可选的 SATA 硬盘驱动器 |

- 7 断开数据电缆与硬盘驱动器背面和系统板上连接器的连接。
如果其连接至插卡并且您不打算重新安装驱动器，请将数据电缆布于一侧。
- 8 向右滑动滑片拉杆以松开侧位螺钉，并将驱动器从 FlexBay 中滑出。



- 1 滑片拉杆 2 FlexBay 中可选的第三个硬盘驱动器

9 将驱动器放在旁边安全位置。



注意：如果您的计算机配置中带有金属护罩，则在计算机运行期间必须始终安装它们，否则计算机可能无法正常工作。

10 如果您不准备在驱动器托架中安装其它驱动器，并且

如果计算机中带有金属护罩（请参阅第 200 页的“关于某些驱动器配置中自带的金属护罩”），请将带通风孔的金属插件重新安装在 FlexBay 和其下面的闲置空间中。


- a 将金属插件的上部和下部各两颗螺钉插入 FlexBay 中的相应插槽。
- b 推动带通风孔的金属插件，直至其卡入到位，并且其金属卡舌与机箱表面齐平。

安装驱动器面板插件（请参阅第 229 页的“装回驱动器面板插件”）。

11 重新安装驱动器面板（请参阅第 230 页的“装回驱动器面板”）。


12 确保所有连接器均已正确连接并稳固就位。


13 装回主机盖（请参阅第 157 页的“装回主机盖”）。


 **注意：**要连接网络电缆，请先将电缆插入网络端口或设备，然后将其插入计算机。


14 将计算机和设备连接至电源插座，然后打开它们的电源。

安装可选的第三个硬盘驱动器（仅限于塔式计算机）

 **警告：**开始执行本节中的任何步骤之前，请阅读并遵循《产品信息指南》中的安全说明。


 **警告：**为防止触电，请始终在打开主机盖之前断开计算机与电源插座的连接。

 **注意：**为防止静电损坏计算机内部组件，请在触摸计算机的任何电子组件之前，先去身上的静电。您可以通过触摸计算机上未上漆的金属表面导去身上的静电。

 **注意：**为避免损坏硬盘驱动器，请勿将其放置在坚硬的表面上。请将其放置在泡沫垫之类材料的表面上，这样可以有效地减震。

1 如果要安装新驱动器，请打开驱动器的包装并准备安装。

查阅驱动器的说明文件，验证驱动器的配置适合您的计算机。

 **注：**以下步骤中安装的螺钉必须安装在前四个螺孔中，以便安装驱动器。


2 将 4 颗螺钉安装在驱动器侧面的前四个孔中（如果尚未安装）。

否则，请验证螺钉是否安装在前 4 个孔中。

3 按照第 147 页的“开始之前”中的步骤进行操作。

4 卸下主机盖（请参阅第 149 页的“卸下主机盖”）。

5 卸下驱动器面板（请参阅第 225 页的“卸下驱动器面板”）。

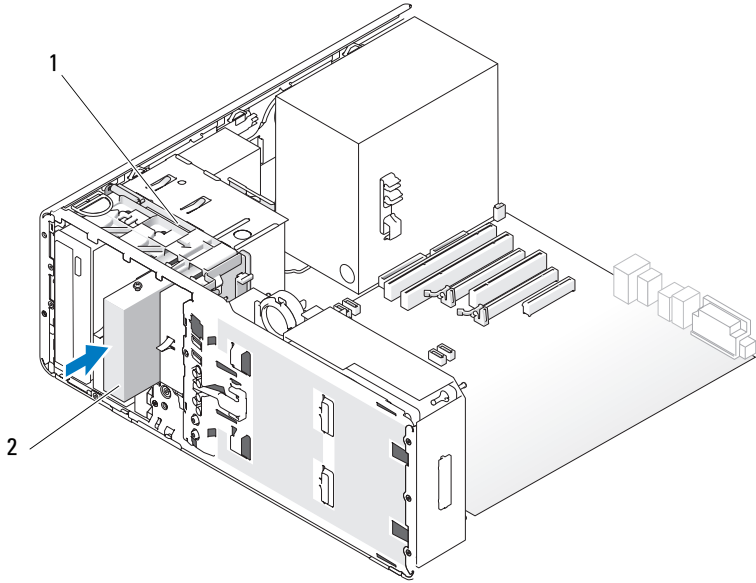
 **注意：**如果您的计算机配置中带有金属护罩，则在计算机运行期间必须始终安装它们，否则计算机可能无法正常工作。

6 如果尚未在 FlexBay 中安装任何组件，并且您的计算机中带有金属护罩（有关详情，请参阅第 200 页的“关于某些驱动器配置中自带的金属护罩”），请向右滑动滑片拉杆并将其保持在该位置，同时拉动带通风孔的金属插件以将其从 FlexBay 中卸下。

7 如果已在 FlexBay 中安装**软盘驱动器**或**介质卡读取器**，请将其卸下（请参阅第 232 页的“卸下软盘驱动器（塔式计算机）”或第 247 页的“卸下介质卡读取器（塔式计算机）”）。

8 如果已在 FlexBay 中安装**硬盘驱动器**，请将其卸下（请参阅第 211 页的“卸下可选的第三个硬盘驱动器（仅限于塔式计算机）”）。

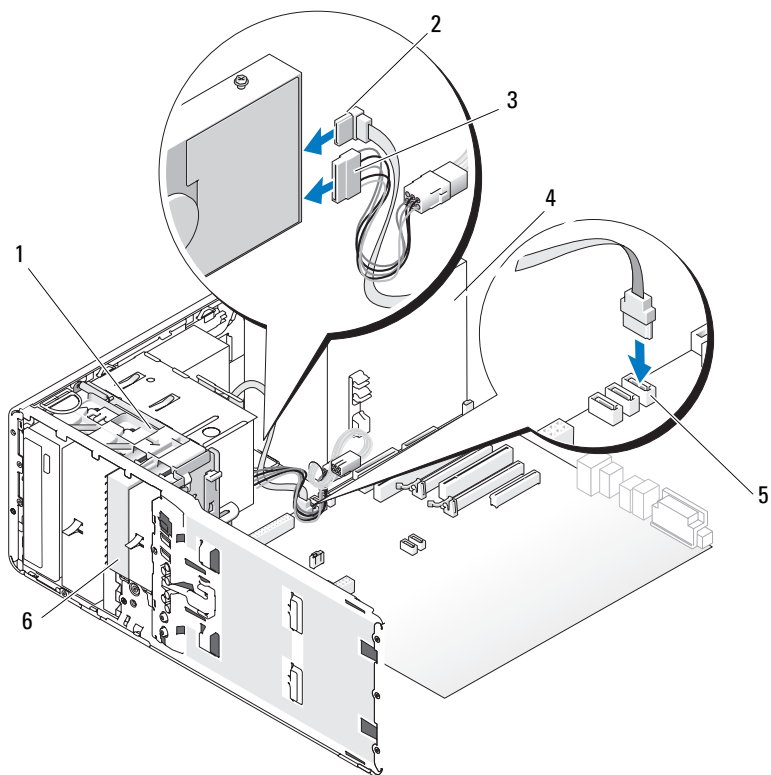
- 9 将驱动器轻轻滑入 FlexBay 并使其滑入到位；驱动器卡入两个槽口中后即安装牢固。



1 滑片拉杆

2 FlexBay 中可选的第三个硬盘驱动器

- 10 将电源电缆连接至硬盘驱动器背面。
- 11 将数据电缆连接至硬盘驱动器的背面，如果该硬盘驱动器是 SATA 驱动器，请将另一端连接至系统板上的 SATA_2 连接器。




- | | | | |
|---|----------------|---|-------------------------|
| 1 | 滑片拉杆 | 2 | SATA 数据电缆 |
| 3 | 电源电缆 | 4 | 电源设备 |
| 5 | 系统板上的 SATA 连接器 | 6 | FlexBay 中可选的 SATA 硬盘驱动器 |





注意：如果您的计算机配置中带有金属护罩，则在计算机运行期间必须始终安装它们，否则计算机可能无法正常工作。

- 12** 如果计算机中带有金属护罩，请将带通风孔的金属插件安装在 FlexBay 和其下面的闲置空间中（有关详情，请参阅第 200 页的“关于某些驱动器配置中带有金属护罩”）：
- a 将金属插件的上部和下部各两颗螺钉插入 FlexBay 中的相应插槽。
 - b 推动带通风孔的金属插件，直至其卡入到位，并且其金属卡舌与机箱表面齐平。

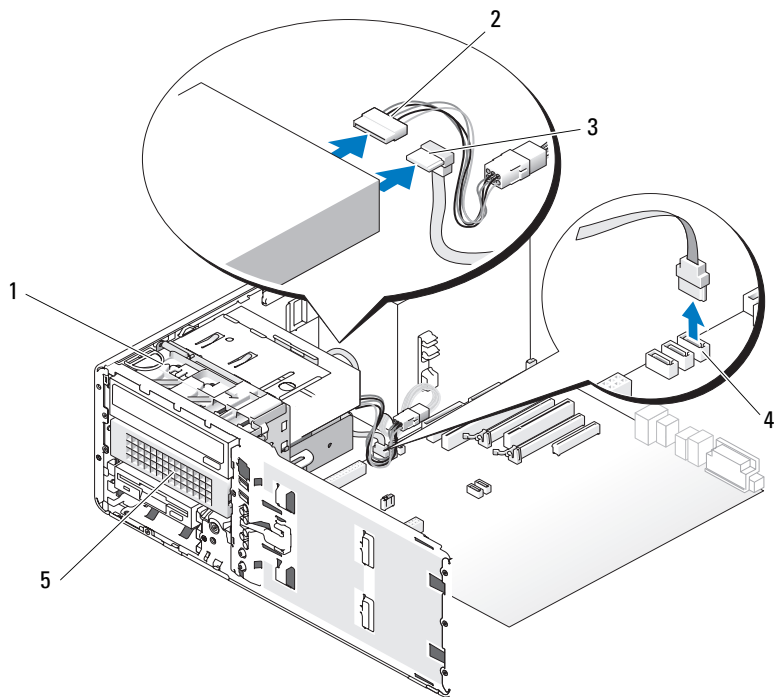
- 13 重新安装驱动器面板（请参阅第 230 页的“装回驱动器面板”）。
- 14 确保所有连接器均已正确连接并稳固就位。
- 15 装回主机盖（请参阅第 157 页的“装回主机盖”）。
-  **注意：**要连接网络电缆，请先将电缆插入网络端口或设备，然后将其插入计算机。
- 16 将计算机和设备连接至电源插座，然后打开它们的电源。
有关驱动器运行所需任何软件的安装说明，请参阅驱动器附带的说明文件。
- 17 如果您刚才安装的驱动器是主驱动器，请将可引导介质插入 A 驱动器。
- 18 打开计算机。
- 19 进入系统设置程序（请参阅第 83 页的“系统设置程序”），并更新相应的“Drive”（驱动器）选项。
- 20 退出系统设置程序，并重新引导计算机。
- 21 继续下一步骤之前，请对驱动器进行分区和逻辑格式化。
有关说明，请参阅操作系统说明文件。
- 22 检测硬盘驱动器。有关说明，请参阅第 133 页的“Dell Diagnostics”。
- 23 如果您刚安装的驱动器是主驱动器，请在该硬盘驱动器上安装操作系统。

卸下可选的第三个 SATA 硬盘驱动器（仅限于台式计算机）

 **警告：**开始执行本节中的任何步骤之前，请阅读并遵循《产品信息指南》中的安全说明。

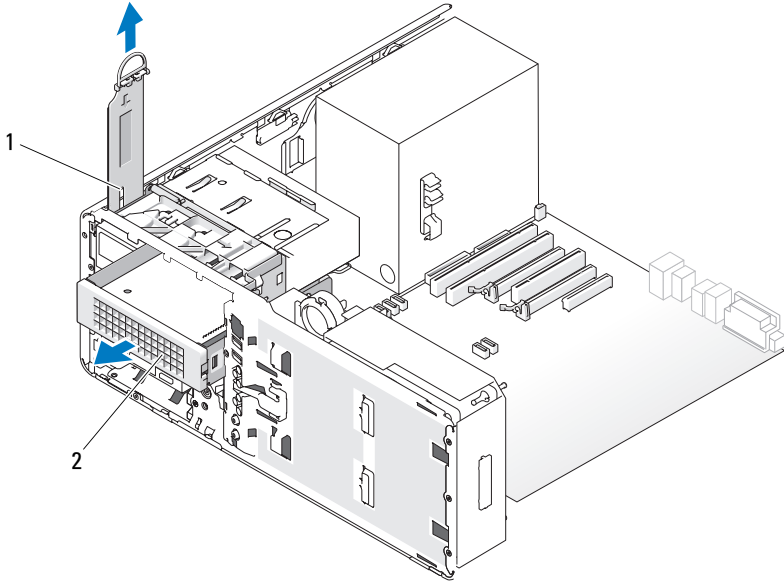
 **警告：**为防止触电，请始终在卸下主机盖之前断开计算机与电源插座的连接。

- 1 按照第 147 页的“开始之前”中的步骤进行操作。
- 2 卸下主机盖（请参阅第 149 页的“卸下主机盖和前面板”）。
- 3 卸下驱动器面板（请参阅第 225 页的“卸下驱动器面板”）。
- 4 拿住台式机驱动器固位插件的手柄，将其拉出并放置在安全位置。



- | | | | |
|---|---------------------------|---|----------------|
| 1 | 台式机驱动器固位插件 | 2 | 电源电缆 |
| 3 | SATA 数据电缆 | 4 | 系统板上的 SATA 连接器 |
| 5 | 硬盘驱动器托盘中可选的第三个 SATA 硬盘驱动器 | | |

- 5 从硬盘驱动器背面断开电源电缆的连接。
- 6 断开数据电缆与硬盘驱动器背面和系统板上连接器的连接。
- 7 将硬盘驱动器托盘从 5.25 英寸驱动器托架中滑出。



1 台式机驱动器固位插件

2 硬盘驱动器托盘中可选的第三个
SATA 硬盘驱动器

8 相向按压硬盘驱动器支架两侧的蓝色卡舌，并将其从硬盘驱动器托盘中滑出。

9 将驱动器和托盘放置在安全位置。


10 确保所有连接器均已正确连接并稳固就位。

注意：如果您的计算机配置中带有金属护罩，则在计算机运行期间必须始终安装它们，否则计算机可能无法正常工作。




11 如果您不准备在驱动器托架中安装其它驱动器，请安装驱动器面板插件（请参阅第 229 页的“装回驱动器面板插件”）。

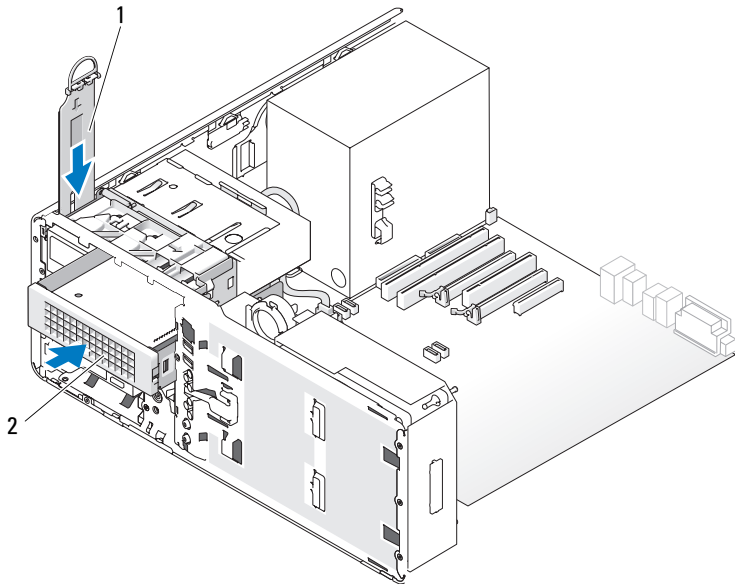
然后，如果计算机中带有金属护罩（请参阅第 200 页的“关于某些驱动器配置中自带的金属护罩”），请在该位置安装 5.25 英寸金属护罩：将其螺钉对准金属滑轨，并向后推动金属护罩，直至其卡入到位。

12 如果要在光盘驱动器托架中安装其它驱动器，请参阅相应的安装过程。

- 13 装回台式机驱动器固位插件并将其手柄折下。
- 14 重新安装驱动器面板（请参阅第 230 页的“装回驱动器面板”）。
- 15 装回主机盖（请参阅第 157 页的“装回主机盖”）。
-  **注意：**要连接网络电缆，请先将电缆插入网络端口或设备，然后将其插入计算机。
- 16 将计算机和设备连接至电源插座，然后打开它们的电源。

安装可选的第三个 SATA 硬盘驱动器（仅限于台式计算机）

-  **警告：**开始执行本节中的任何步骤之前，请阅读并遵循《产品信息指南》中的安全说明。
-  **警告：**为防止触电，请始终在卸下主机盖之前断开计算机与电源插座的连接。
-  **注意：**要在其中一个 5.25 英寸驱动器托架中安装第三个 SATA 硬盘驱动器，必须先将其安装在所提供的硬盘驱动器托盘中，然后再安装在下部 5.25 英寸驱动器托架中。
 - 1 如果要安装新驱动器，请打开驱动器的包装并准备安装。
查阅驱动器的说明文件，验证驱动器的配置适合您的计算机。
 - 2 按照第 147 页的“开始之前”中的步骤进行操作。
 - 3 卸下主机盖（请参阅第 149 页的“卸下主机盖”）。
 - 4 卸下驱动器面板（请参阅第 225 页的“卸下驱动器面板”）。
 - 5 拿住台式机驱动器固位插件的手柄，将其拉出并放置在安全位置。



1 台式机驱动器固位插件

2 硬盘驱动器托盘中可选的第三个 SATA 硬盘驱动器

6 如果已在光盘驱动器托架中安装了其它设备，请卸下该设备（请参阅第 267 页的“卸下光盘驱动器（台式计算机）”）。

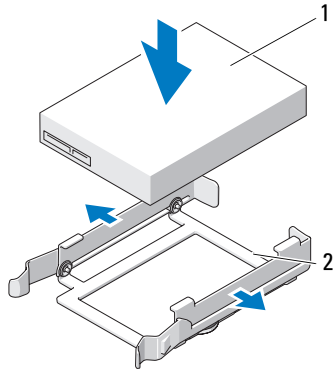


注意：如果您的计算机配置中带有金属护罩，则在计算机运行期间必须始终安装它们，否则计算机可能无法正常工作。

7 如果尚未在光盘驱动器托架中安装任何组件，并且您的计算机中带有金属护罩（请参阅第 200 页的“关于某些驱动器配置中自带的金属护罩”），请拉动 5.25 英寸金属护罩以将其卸下。

然后，从 5.25 英寸驱动器托架中卸下驱动器面板插件（请参阅第 227 页的“卸下驱动器面板插件”）。

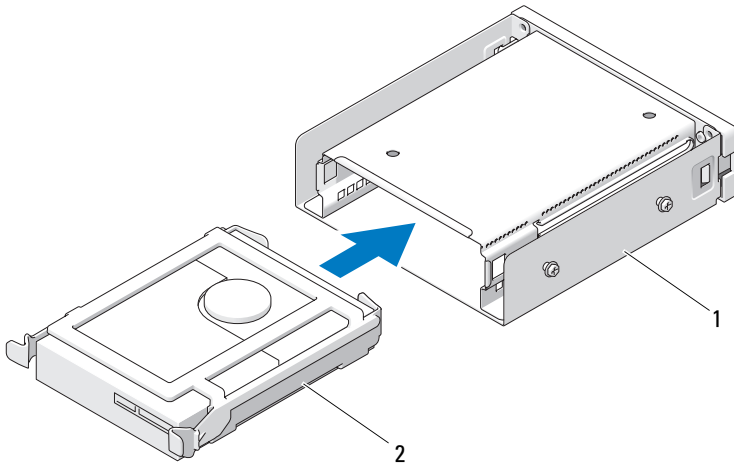
8 向外拉开硬盘驱动器支架，将硬盘驱动器侧面的孔与支架上的塑料插件对准；松开支架以使硬盘驱动器牢牢固定住。



1 硬盘驱动器

2 硬盘驱动器支架

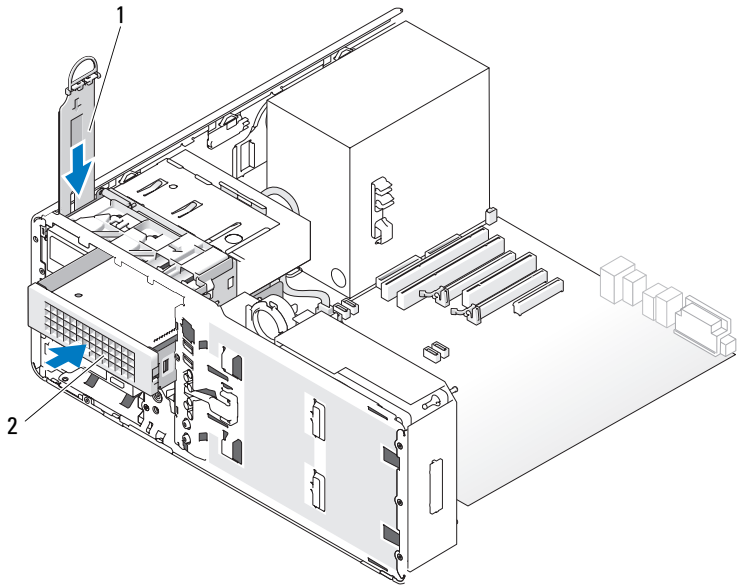
9 将置于硬盘驱动器支架中的硬盘驱动器滑入硬盘驱动器托盘中。



1 硬盘驱动器托盘

2 硬盘驱动器支架中的 SATA 硬盘驱动器

10 将硬盘驱动器托盘滑入 5.25 英寸驱动器托架，直至其稳固就位。

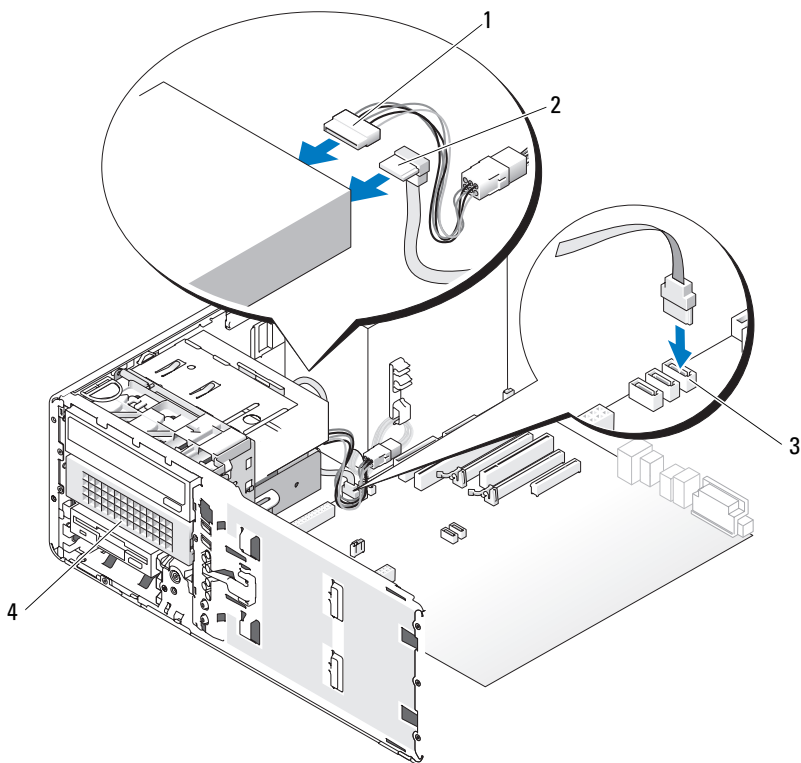


1 台式机驱动器固位插件

2 硬盘驱动器托盘中可选的第三个 SATA 硬盘驱动器

11 装回台式机驱动器固位插件并将其手柄折下。

12 将电源电缆连接至硬盘驱动器。



- | | | | |
|---|----------------|---|---------------------------|
| 1 | 电源电缆 | 2 | SATA 数据电缆 |
| 3 | 系统板上的 SATA 连接器 | 4 | 硬盘驱动器托盘中可选的第三个 SATA 硬盘驱动器 |

13 将数据电缆连接至驱动器背面和系统板上的连接器。

14 确保所有连接器均已正确连接并稳固就位。

15 重新安装驱动器面板（请参阅第 230 页的“装回驱动器面板”）。

16 装回主机盖（请参阅第 157 页的“装回主机盖”）。

注意：要连接网络电缆，请先将电缆插入网络端口或设备，然后将其插入计算机。

- 17 将计算机和设备连接至电源插座，然后打开它们的电源。
有关驱动器运行所需任何软件的安装说明，请参阅驱动器附带的说明文件。
- 18 如果您刚才安装的驱动器是主驱动器，请将可引导介质插入 A 驱动器。
- 19 打开计算机。
- 20 进入系统设置程序（请参阅第 83 页的“系统设置程序”），并更新相应的“Drive”（驱动器）选项。
- 21 退出系统设置程序，并重新引导计算机。
- 22 继续下一步骤之前，请对驱动器进行分区和逻辑格式化。
- 23 有关说明，请参阅操作系统说明文件。

驱动器面板



警告：开始执行本节中的任何步骤之前，请阅读并遵循《产品信息指南》中的安全说明。

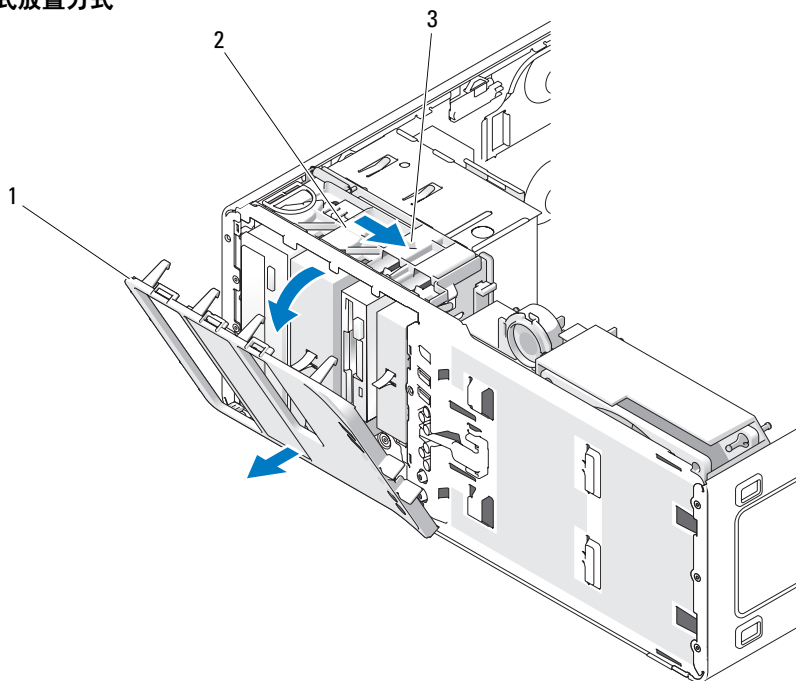


警告：为防止触电，请始终在卸下主机盖之前断开计算机与电源插座的连接。

卸下驱动器面板

- 1 按照第 147 页的“开始之前”中的步骤进行操作。
- 2 卸下前面板（请参阅第 151 页的“卸下前面板”）。
- 3 拿住滑片拉杆并将其朝计算机基座的方向推动，直至驱动器面板的卡扣松开。

塔式放置方式

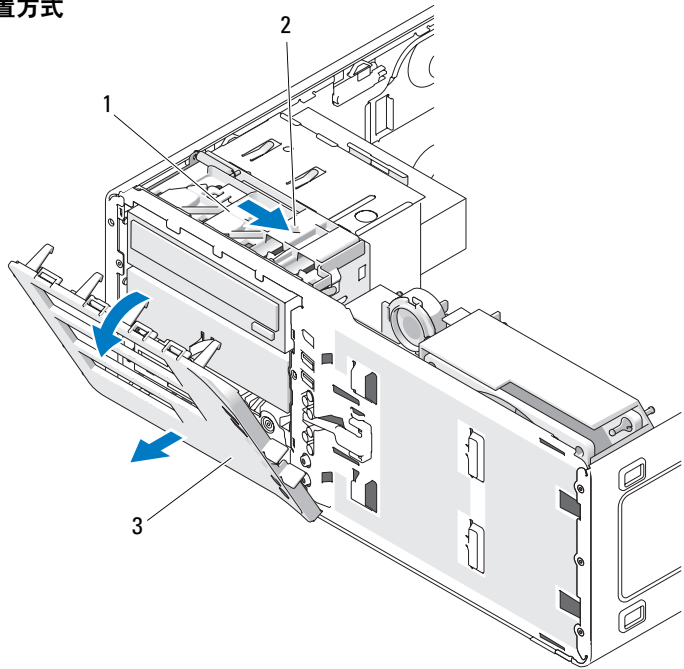


1 驱动器面板

2 滑片

3 滑片拉杆

台式放置方式



1 滑片

2 滑片拉杆

3 驱动器面板

- 4 向外转动驱动器面板并将其从侧面铰接部件中提起。
- 5 将驱动器面板放置在安全位置。

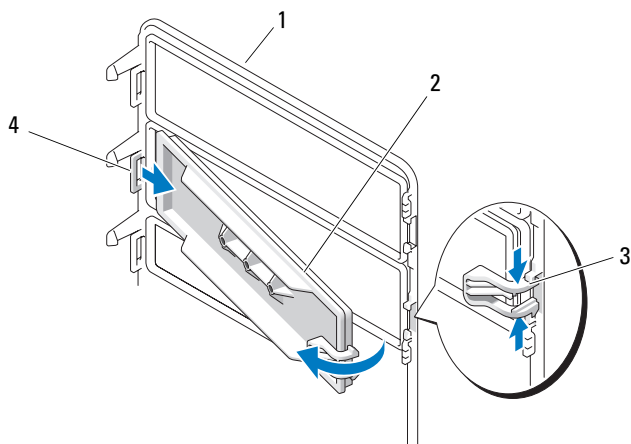
卸下驱动器面板插件

注意：驱动器面板插件内侧可能装有螺钉。您可以将这些螺钉用于没有螺钉的新驱动器。

- 1 按照第 147 页的“开始之前”中的步骤进行操作。
- 2 卸下主机盖（请参阅第 149 页的“卸下主机盖”）。
- 3 卸下驱动器面板（请参阅第 225 页的“卸下驱动器面板”）。

注意：为避免折断驱动器面板插件卡舌，在将卡舌滑出槽口之前，请勿将插件拉出驱动器面板超过大约 1 cm（0.5 英寸）的距离。

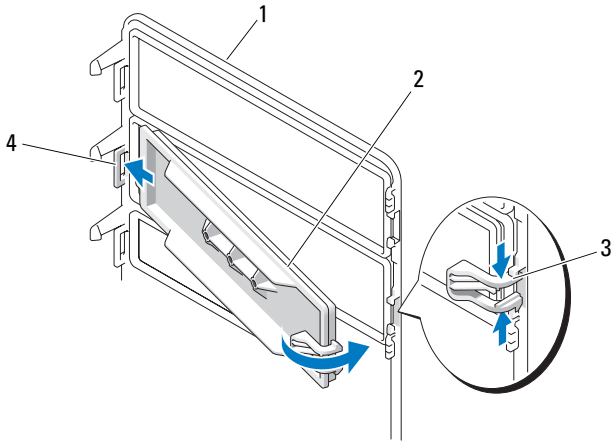
- 4 挤压驱动器面板插件释放卡舌，并转动插件，使其刚好可以松开释放卡舌。



- 1 驱动器面板
2 驱动器面板插件
3 驱动器面板插件释放卡舌 (2)
4 卡舌槽口中的驱动器面板插件卡舌
- 5 将驱动器面板插件卡舌从卡舌槽中滑出
6 将驱动器面板插件放在旁边安全位置。

装回驱动器面板插件

- 1 将驱动器面板插件卡舌滑入驱动器面板槽中。

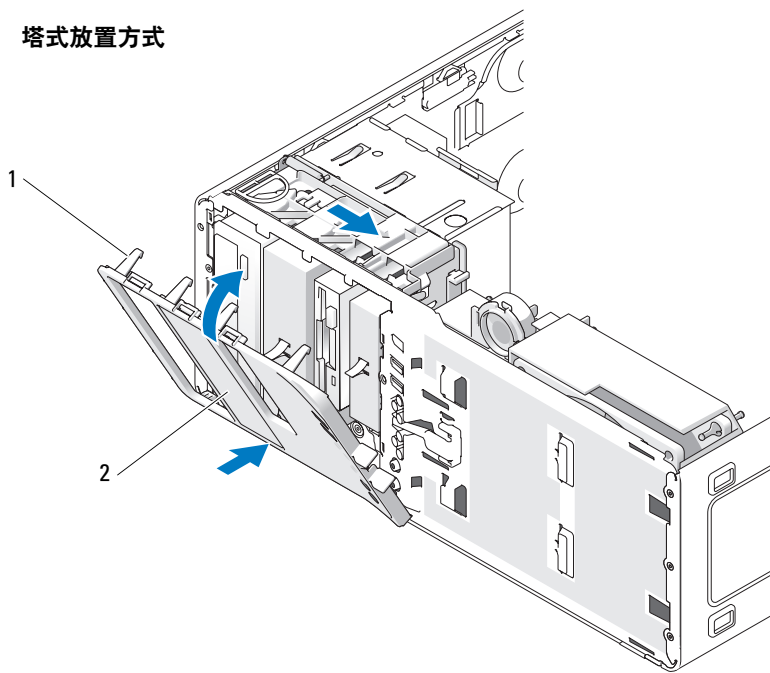


- | | |
|-------------------|-------------------|
| 1 驱动器面板 | 2 驱动器面板插件 |
| 3 驱动器面板插件释放卡舌 (2) | 4 卡舌槽口中的驱动器面板插件卡舌 |
- 2 一并挤压驱动器面板插件的释放卡舌，将驱动器面板插件转动到位。
 - 3 确保驱动器面板插件在驱动器面板上正确就位。

装回驱动器面板

1 按照第 147 页的“开始之前”中的步骤进行操作。

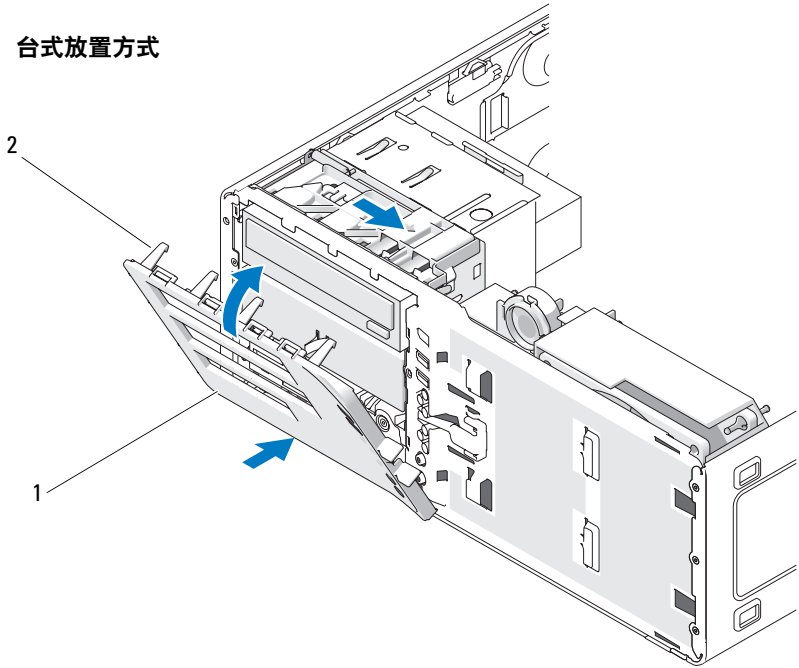
塔式放置方式



1 驱动器面板卡舌

2 驱动器面板

台式放置方式



1 驱动器面板

2 驱动器面板卡舌

- 2 将驱动器面板卡舌与侧门铰接部件对准。
- 3 向计算机方向转动驱动器面板，直至其卡入到位。
- 4 装回前面板（请参阅第 157 页的“装回前面板”）。
- 5 装回主机盖（请参阅第 157 页的“装回主机盖”）。

软盘驱动器



警告：开始执行本节中的任何步骤之前，请阅读并遵循《产品信息指南》中的安全说明。



警告：为防止触电，请始终在打开主机盖之前断开计算机与电源插座的连接。



注意：为防止静电损坏计算机内部组件，请在触摸计算机的任何电子组件之前，先去身上的静电。您可以通过触摸计算机上未上漆的金属表面导去身上的静电。



注：如果您要向**塔式**计算机中添加软盘驱动器，请参阅第 235 页的“安装软盘驱动器（塔式计算机）”。

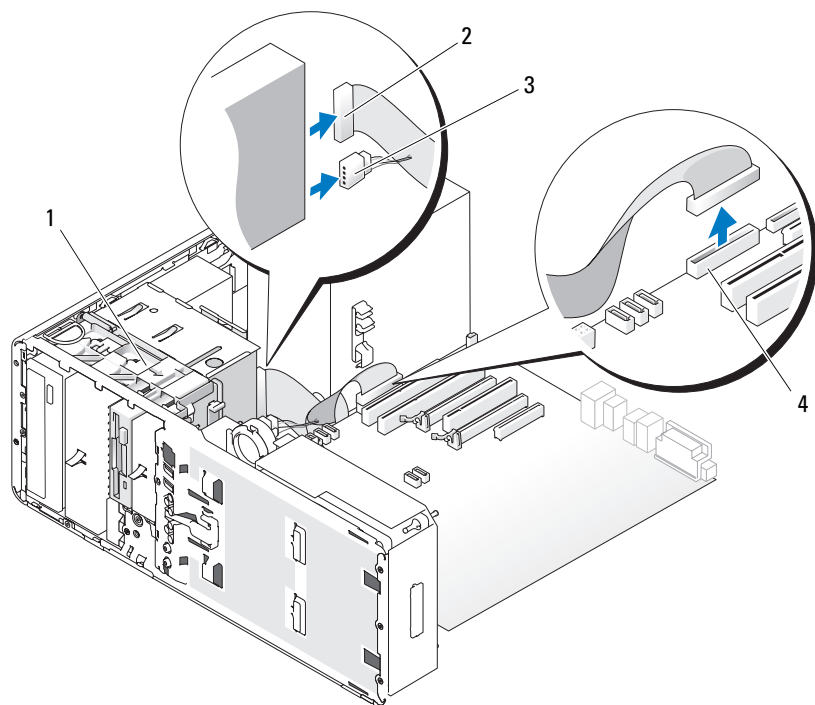


注：如果您要向**台式**计算机中添加软盘驱动器，请参阅第 243 页的“安装软盘驱动器（台式计算机）”。

卸下软盘驱动器（塔式计算机）

- 1 按照第 147 页的“开始之前”中的步骤进行操作。
- 2 卸下主机盖（请参阅第 149 页的“卸下主机盖”）。
- 3 卸下驱动器面板（请参阅第 225 页的“卸下驱动器面板”）。
- 4 断开电源电缆和数据电缆与软盘驱动器背面的连接。

- 5 断开驱动器电缆的另一端与标有“DSKT”的系统板连接器的连接。要确定系统板连接器的位置，请参阅第 26 页的“系统板组件”。



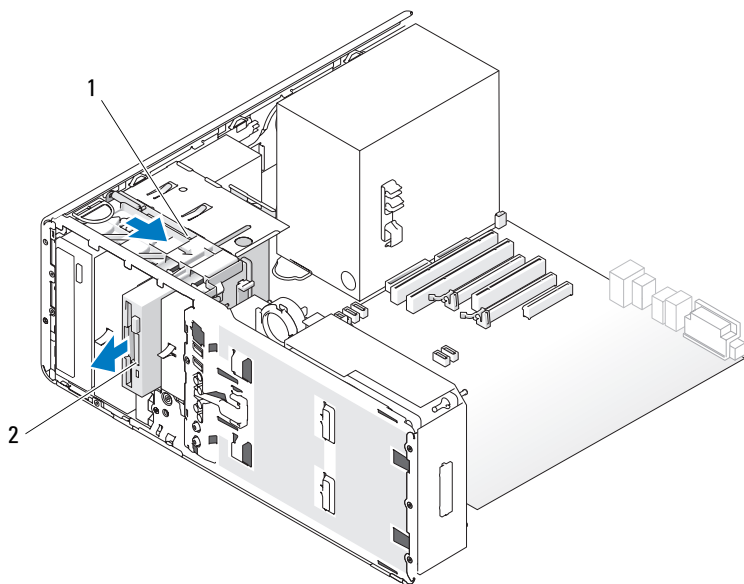
1 滑片拉杆

2 数据电缆

3 电源电缆

4 软盘驱动器连接器（系统板上的 DSKT）

- 6 向右滑动滑片拉杆以松开侧位螺钉，并将驱动器从 FlexBay 中滑出。



1 滑片拉杆


2 软盘驱动器



注意：如果您的计算机配置中带有金属护罩，则在计算机运行期间必须始终安装它们，否则计算机可能无法正常工作。


- 7 如果您不准备在 FlexBay 中安装其它驱动器，并且您的计算机中带有金属护罩（请参阅第 200 页的“关于某些驱动器配置中自带的金属护罩”），请将带通风孔的金属插件安装在 FlexBay 和其下面的闲置空间中：
 - a 将金属插件的上部和下部各两颗螺钉插入 FlexBay 中的相应插槽。
 - b 推动带通风孔的金属插件，直至其卡入到位，并且其金属卡舌与机箱表面齐平。安装驱动器面板插件（请参阅第 229 页的“装回驱动器面板插件”）。
- 8 如果要在 FlexBay 中安装其它驱动器，请参阅本节中相应的安装过程。
- 9 重新安装驱动器面板（请参阅第 230 页的“装回驱动器面板”）。
- 10 确保所有连接器均已正确连接并稳固就位。

11 装回主机盖（请参阅第 157 页的“装回主机盖”）。

 **注意：**要连接网络电缆，请先将电缆插入网络端口或设备，然后将其插入计算机。

12 将计算机和设备连接至电源插座，然后打开它们的电源。

安装软盘驱动器（塔式计算机）


 **注意：**在具有 3 个硬盘驱动器的塔式机配置中，不支持软盘驱动器，因为已在 FlexBay 中安装了第三个硬盘驱动器。

1 按照第 147 页的“开始之前”中的步骤进行操作。

2 卸下主机盖（请参阅第 149 页的“卸下主机盖”）。

3 卸下驱动器面板（请参阅第 225 页的“卸下驱动器面板”）。

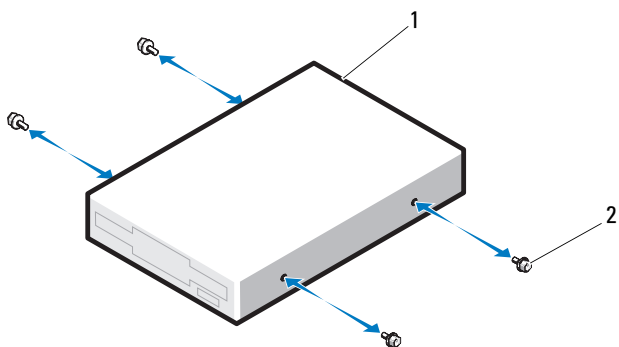
4 如果已在 FlexBay 中安装了另一设备，请卸下该设备（请参阅本节中相应的卸除说明）。

 **注意：**如果您的计算机配置中带有金属护罩，则在计算机运行期间必须始终安装它们，否则计算机可能无法正常工作。

5 如果您的计算机中带有金属护罩（请参阅第 200 页的“关于某些驱动器配置中带有金属护罩”），并且尚未在 FlexBay 中安装任何组件，请向右滑动滑片拉杆并将其保持在该位置，同时拉动带通风孔的金属插件以将其从 FlexBay 中卸下。

6 卸下 FlexBay 驱动器面板插件（请参阅第 227 页的“卸下驱动器面板插件”）。

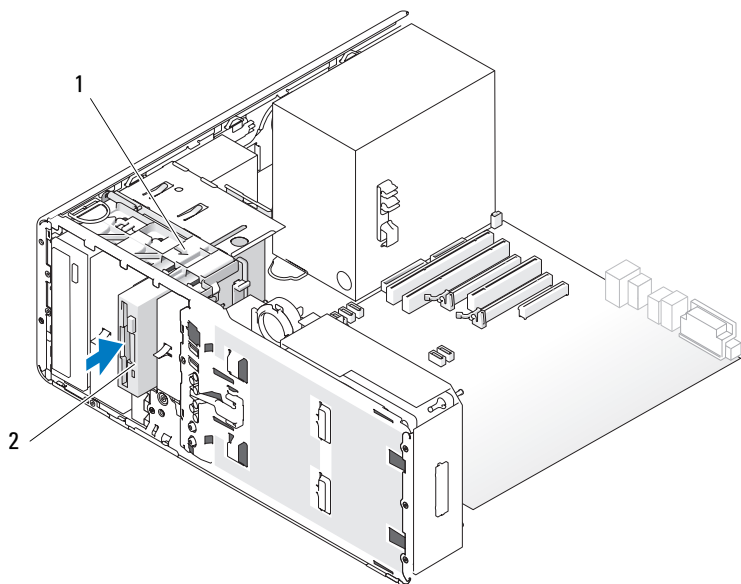
- 7 如果驱动器未装螺钉，请从驱动器面板内侧拧下侧位螺钉，并将螺钉装到新驱动器上。



1 软盘驱动器

2 螺钉 (4)

- 8 将驱动器轻轻滑入 FlexBay，直至听到咔哒声或感觉驱动器已安装牢固。



1 滑片拉杆

2 软盘驱动器

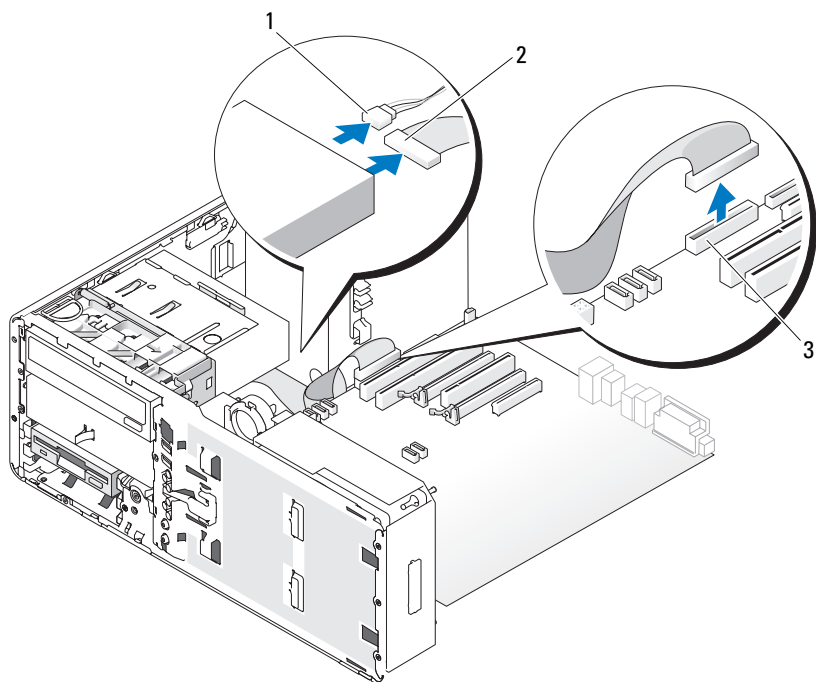
- 9 将电源电缆和数据电缆连接至软盘驱动器。

- 15 将计算机和设备连接至各自的电源插座，然后将它们打开。
有关驱动器运行所需任何软件的安装说明，请参阅驱动器附带的说明文件。
- 16 进入系统设置程序（请参阅第 83 页的“系统设置程序”），并选择相应的“Diskette Drive”（软盘驱动器）选项。
- 17 运行 Dell Diagnostics 以验证计算机是否可以正常工作。请参阅第 133 页的“Dell Diagnostics”。

卸下软盘驱动器（台式计算机）

- 1 按照第 147 页的“开始之前”中的步骤进行操作。
- 2 卸下主机盖（请参阅第 149 页的“卸下主机盖”）。
- 3 卸下驱动器面板（请参阅第 225 页的“卸下驱动器面板”）。
- 4 断开电源电缆和数据电缆与软盘驱动器背面的连接。

- 5 断开驱动器电缆的另一端与标有“DSKT”的系统板连接器的连接。要确定系统板连接器的位置，请参阅第 26 页的“系统板组件”。

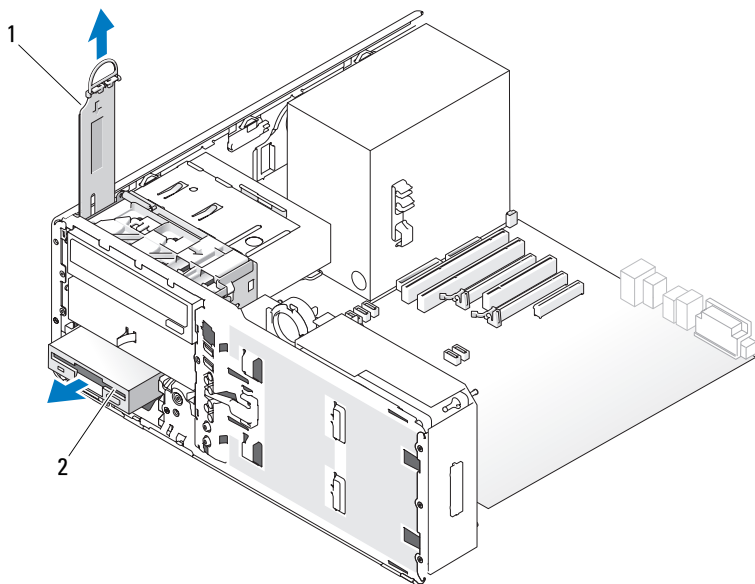


1 电源电缆

2 数据电缆

3 软盘驱动器连接器（系统板上的 DSKT）

- 6 握住台式机驱动器固定位插件的手柄，将其拉起并放置在旁边安全位置。



1 驱动器固定位插件

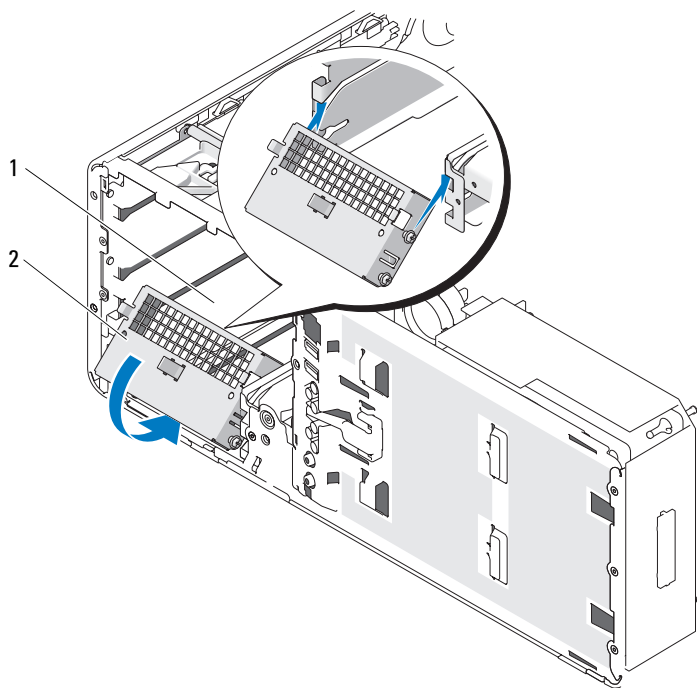
2 软盘驱动器

- 7 从 FlexBay 中卸下软盘驱动器。

- 8 如果您不准备在 FlexBay 中安装其它驱动器，并且您的计算机中带有金属护罩（请参阅第 200 页的“关于某些驱动器配置中自带的金属护罩”），请将带通风孔的金属插件安装在 FlexBay 和其下面的闲置空间中：

- a 以一定角度握住金属插件，将其上部的两颗螺钉插入 FlexBay 内侧边沿的插槽中。
- b 向下转动带通风孔的金属插件的底部，并将其底部的两颗螺钉插入 FlexBay 下面开放区域中的插槽内。
- c 推动带通风孔的金属插件，直至其卡入到位，并且其金属卡舌与机箱表面齐平。

然后，安装驱动器面板插件（请参阅第 229 页的“装回驱动器面板插件”）。



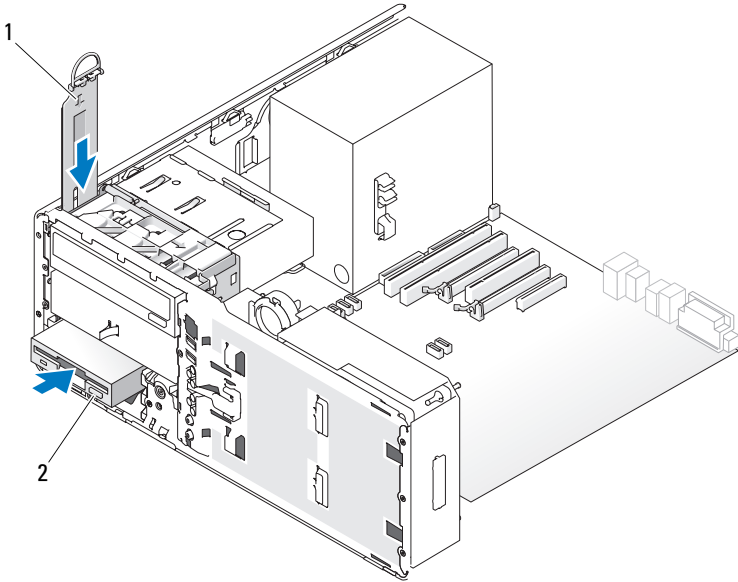
1 FlexBay

2 带通风孔的金属插件

- 9 如果要在 FlexBay 中安装其它驱动器，请参阅本节中相应的安装说明。
- 10 装回台式机驱动器固位插件并将其手柄折下。
- 11 重新安装驱动器面板（请参阅第 230 页的“装回驱动器面板”）。
- 12 确保所有连接器均已正确连接并稳固就位。
- 13 装回主机盖（请参阅第 157 页的“装回主机盖”）。
- ➔ **注意：**要连接网络电缆，请先将电缆插入网络端口或设备，然后将其插入计算机。
- 14 将计算机和设备连接至电源插座，然后打开它们的电源。

安装软盘驱动器（台式计算机）

- 1 按照第 147 页的“开始之前”中的步骤进行操作。
- 2 卸下主机盖（请参阅第 149 页的“卸下主机盖”）。
- 3 卸下驱动器面板（请参阅第 225 页的“卸下驱动器面板”）。
- 4 拿住台式机驱动器固位插件的手柄，将其拉起并放置在旁边安全位置。



1 驱动器固位插件

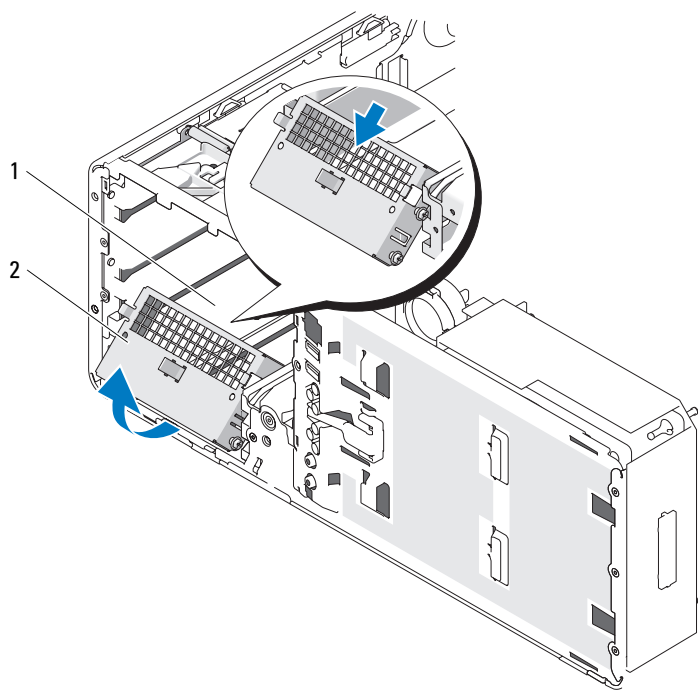
2 软盘驱动器

- 5 如果已在 FlexBay 中安装了另一设备，请卸下该设备（请参阅本节中相应的卸除说明）。



注意：如果您的计算机配置中带有金属护罩，则在计算机运行期间必须始终安装它们，否则计算机可能无法正常工作。

- 6** 如果尚未在 FlexBay 中安装任何组件，并且您的计算机中带有金属护罩（请参阅第 200 页的“关于某些驱动器配置中带有金属护罩”），请卸下带通风孔的金属插件：
- a** 向前拉动带通风孔的金属插件，直至其表面与周围的机箱表面齐平。
 - b** 朝着自己向上转动金属插件的底部，从而将其下部螺钉从周围的金属中松开。
 - c** 从计算机中提起金属插件，从而将其上部螺钉和金属卡舌从周围的金属中松开。

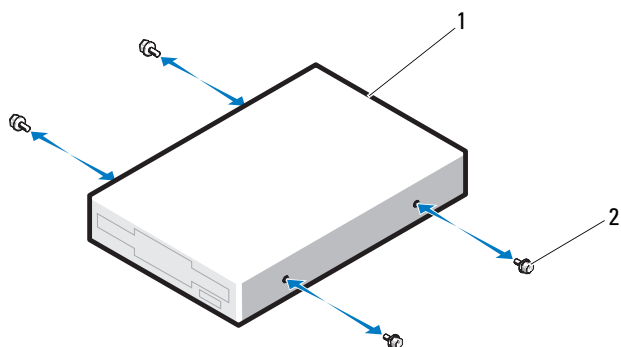


1 FlexBay

2 带通风孔的金属插件

- 7** 卸下 FlexBay 驱动器面板插件（请参阅第 227 页的“卸下驱动器面板插件”）。

- 8 如果驱动器未装螺钉，请从驱动器面板内侧拧下侧位螺钉，并将螺钉装到新驱动器上。

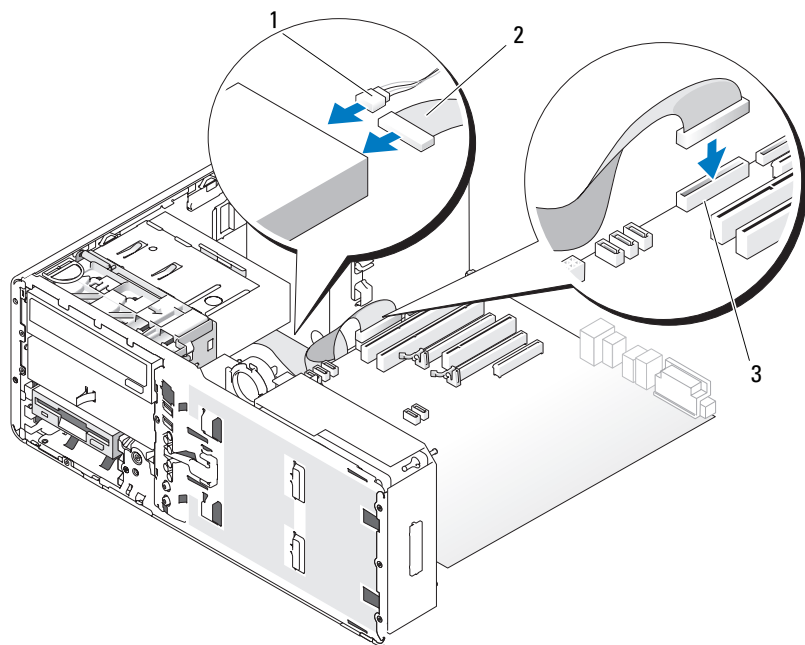


1 驱动器

2 螺钉

- 9 将驱动器轻轻滑入 FlexBay，直至听到咔哒声或感觉驱动器已安装牢固。
- 10 将电源电缆和数据电缆连接至软盘驱动器。

- 11 将数据电缆的另一端连接至标有“DSKT”的系统板连接器。要确定系统板连接器的位置，请参阅第 26 页的“系统板组件”。



- 1 电源电缆
2 数据电缆
3 软盘驱动器连接器（系统板上的 DSKT）

- 12 装回台式机驱动器固位插件并向下折回手柄。
13 检查所有电缆的连接，并整理好电缆，以免阻塞风扇和冷却通风孔之间的空气流动。
14 重新安装驱动器面板（请参阅第 230 页的“装回驱动器面板”）。
15 确保所有连接器均已正确连接并稳固就位。
16 装回主机盖（请参阅第 157 页的“装回主机盖”）。

➡ 注意：要连接网络电缆，请先将电缆插入网络端口或设备，然后将其插入计算机。

- 17 将计算机和设备连接至各自的电源插座，然后将它们打开。
有关驱动器运行所需任何软件的安装说明，请参阅驱动器附带的说明文件。
- 18 进入系统设置程序（请参阅第 83 页的“系统设置程序”），并选择相应的“Diskette Drive”（软盘驱动器）选项。
- 19 运行 Dell Diagnostics 以验证计算机是否可以正常工作。有关说明，请参阅第 133 页的“Dell Diagnostics”。

介质卡读取器



警告：开始执行本节中的任何步骤之前，请阅读并遵循《产品信息指南》中的安全说明。



警告：为防止触电，请始终在打开主机盖之前断开计算机与电源插座的连接。



注意：为防止静电损坏计算机内部组件，请在触摸计算机的任何电子组件之前，先去身上的静电。您可以通过触摸计算机上未上漆的金属表面导去身上的静电。



注：如果您要向塔式计算机中添加介质卡读取器，请参阅第 250 页的“安装介质卡读取器（塔式计算机）”。

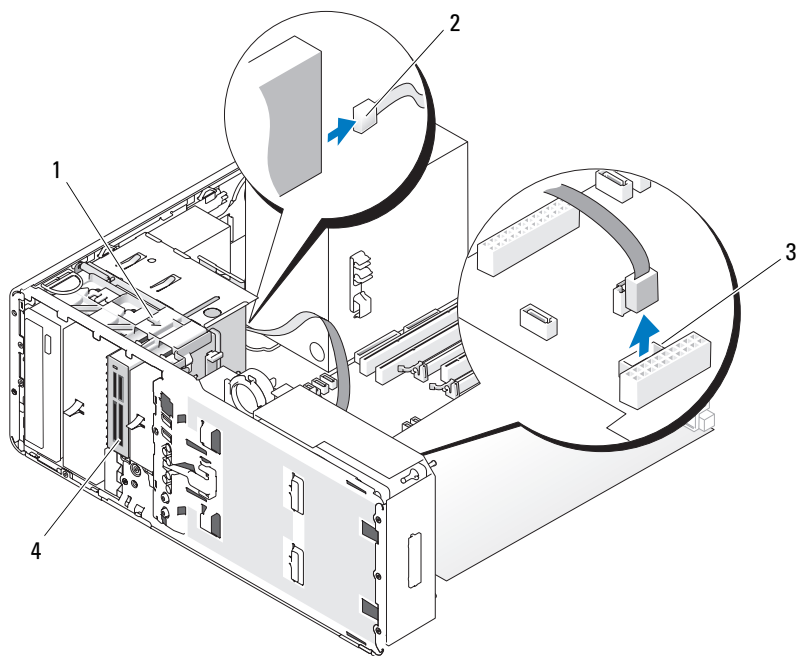


注：如果您要向台式计算机中添加介质卡读取器，请参阅第 257 页的“安装介质卡读取器（台式计算机）”。

卸下介质卡读取器（塔式计算机）

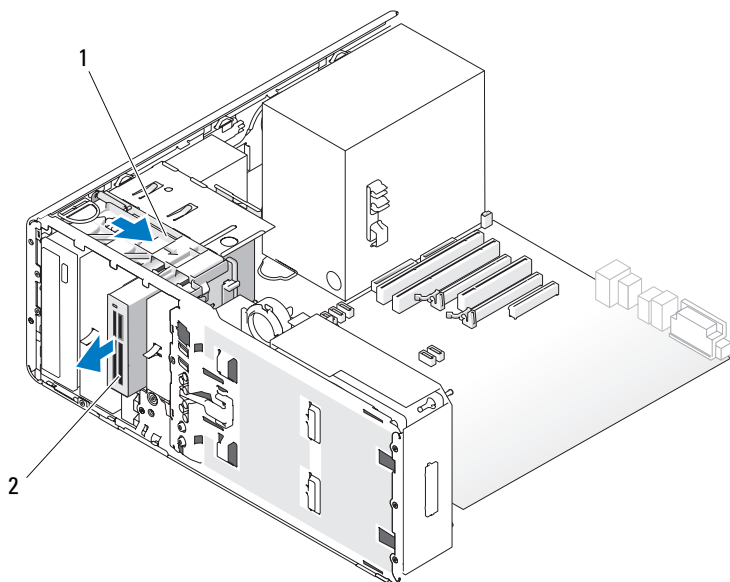
- 1 按照第 147 页的“开始之前”中的步骤进行操作。
- 2 卸下主机盖（请参阅第 149 页的“卸下主机盖”）。
- 3 卸下驱动器面板（请参阅第 225 页的“卸下驱动器面板”）。
- 4 断开接口电缆与介质卡读取器背面的连接。

- 5 断开接口电缆的另一端与标有“USB”的系统板连接器的连接。要确定系统板连接器的位置，请参阅第 26 页的“系统板组件”。



- | | | | |
|---|----------------------|---|--------|
| 1 | 滑片拉杆 | 2 | 接口电缆 |
| 3 | 介质卡读取器连接器（系统板上的 USB） | 4 | 介质卡读取器 |

- 6 向右滑动滑片拉杆以松开侧位螺钉，并将读取器从 FlexBay 中滑出。



1 滑片拉杆

2 介质卡读取器




注意：如果您的计算机配置中带有金属护罩，则在计算机运行期间必须始终安装它们，否则计算机可能无法正常工作。

- 7 如果您不准备在驱动器托架中安装其它驱动器，并且您的计算机中带有金属护罩（请参阅第 200 页的“关于某些驱动器配置中自带的金属护罩”），请将带通风孔的金属插件重新安装在 FlexBay 和其下面的闲置空间中：



- a 将金属插件的上部和下部各两颗螺钉插入 FlexBay 中的相应插槽。
- b 推动带通风孔的金属插件，直至其卡入到位，并且其金属卡舌与机箱表面齐平。

然后，安装驱动器面板插件（请参阅第 229 页的“装回驱动器面板插件”）。

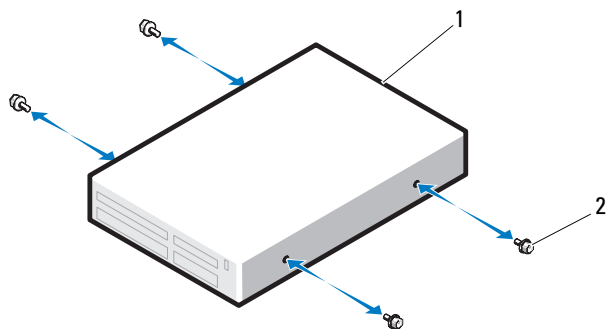
- 8 如果要在 FlexBay 中安装其它驱动器，请参阅本节中相应的安装说明。
- 9 重新安装驱动器面板（请参阅第 230 页的“装回驱动器面板”）。

- 10 确保所有连接器均已正确连接并稳固就位。
- 11 装回主机盖（请参阅第 157 页的“装回主机盖”）。
-  **注意：**要连接网络电缆，请先将电缆插入网络端口或设备，然后将其插入计算机。
- 12 将计算机和设备连接至电源插座，然后打开它们的电源。

安装介质卡读取器（塔式计算机）

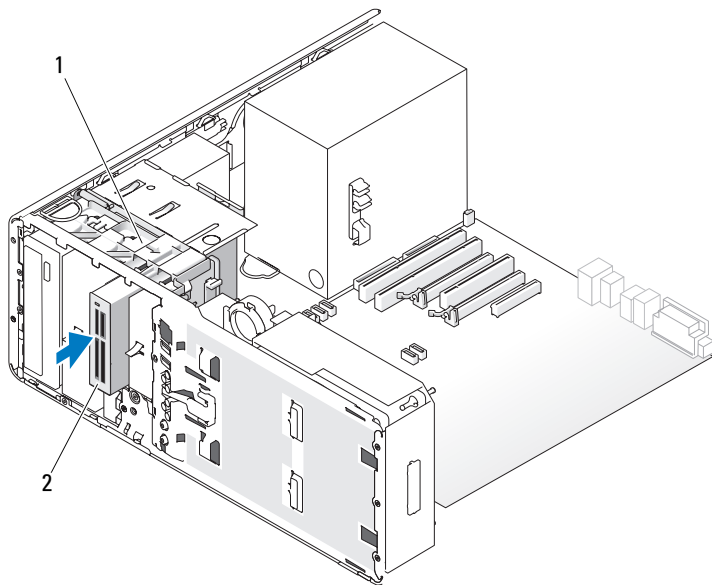
-  **注意：**在具有 3 个硬盘驱动器的塔式配置中，不支持介质卡读取器，因为已在 FlexBay 中安装了第三个硬盘驱动器。
 - 1 按照第 147 页的“开始之前”中的步骤进行操作。
 - 2 卸下主机盖（请参阅第 149 页的“卸下主机盖”）。
 - 3 卸下驱动器面板（请参阅第 225 页的“卸下驱动器面板”）。
 - 4 如果已在 FlexBay 中安装了另一设备，请卸下该设备（请参阅本节中相应的卸除说明）。
-  **注意：**如果您的计算机配置中带有金属护罩，则在计算机运行期间必须始终安装它们，否则计算机可能无法正常工作。
 - 5 如果您的计算机中带有金属护罩（请参阅第 200 页的“关于某些驱动器配置中带有金属护罩”），并且尚未在 FlexBay 中安装任何组件，请向右滑动滑片拉杆并将其保持在该位置，同时拉动带通风孔的金属插件以将其从 FlexBay 中卸下。
 - 6 卸下 FlexBay 驱动器面板插件（请参阅第 227 页的“卸下驱动器面板插件”）。

- 7 如果介质卡读取器未装螺钉，请检查驱动器面板插件内侧是否有螺钉，并将螺钉装到新介质卡读取器上。



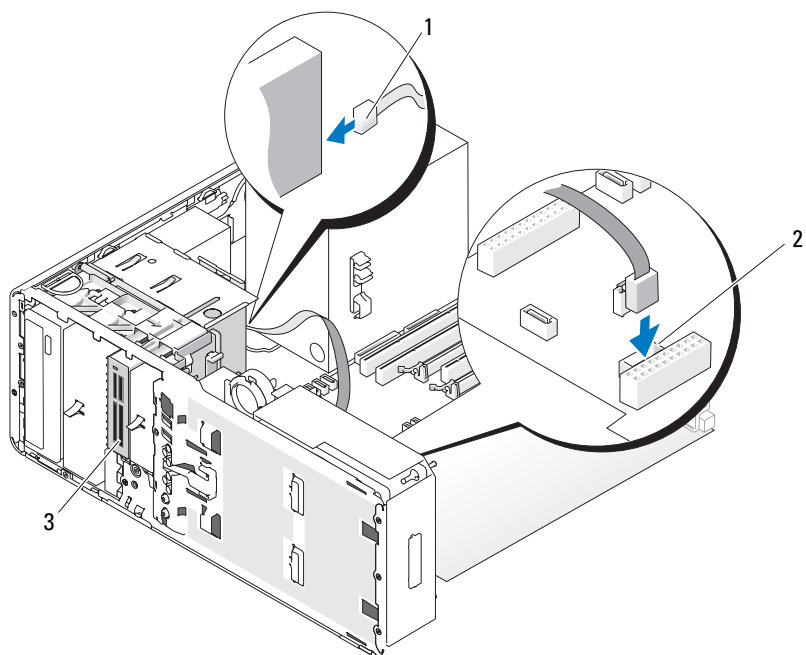
1 介质卡读取器 2 螺钉

- 8 将读取器轻轻滑入 FlexBay，直至听到咔哒声或感觉读取器已安装牢固。



1 滑片拉杆 2 介质卡读取器

- 9 将接口电缆连接至介质卡读取器。
- 10 将接口电缆的另一端连接至标有“USB”的系统板连接器。要确定系统板连接器的位置，请参阅第 26 页的“系统板组件”。



- | | |
|----------|------------------------|
| 1 接口电缆 | 2 介质卡读取器连接器（系统板上的 USB） |
| 3 介质卡读取器 | |

- 11 检查所有电缆的连接，并整理好电缆，以免阻塞风扇和冷却通风孔之间的空气流动。
- 12 重新安装驱动器面板（请参阅第 230 页的“装回驱动器面板”）。
- 13 确保所有连接器均已正确连接并稳固就位。
- 14 装回主机盖（请参阅第 157 页的“装回主机盖”）。

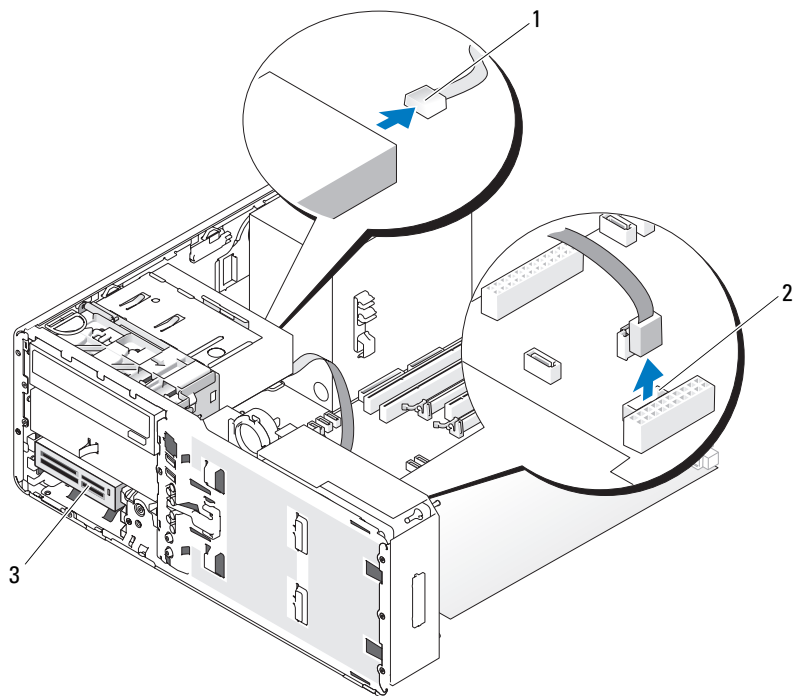
注意：要连接网络电缆，请先将电缆插入网络端口或设备，然后将其插入计算机。

- 15 将计算机和设备连接至各自的电源插座，然后将它们打开。
有关驱动器运行所需任何软件的安装说明，请参阅驱动器附带的说明文件。
- 16 进入系统设置程序（请参阅第 83 页的“系统设置程序”），并选择相应的“USB for FlexBay”（用于 Flexbay 的 USB）选项。
- 17 运行 Dell Diagnostics 以验证计算机是否可以正常工作。有关说明，请参阅第 133 页的“Dell Diagnostics”。

卸下介质卡读取器（台式计算机）

- 1 按照第 147 页的“开始之前”中的步骤进行操作。
- 2 卸下主机盖（请参阅第 149 页的“卸下主机盖”）。
- 3 卸下驱动器面板（请参阅第 225 页的“卸下驱动器面板”）。
- 4 断开接口电缆与介质卡读取器背面的连接。

- 5 断开接口电缆的另一端与标有“USB”的系统板连接器的连接。要确定系统板连接器的位置，请参阅第 26 页的“系统板组件”。

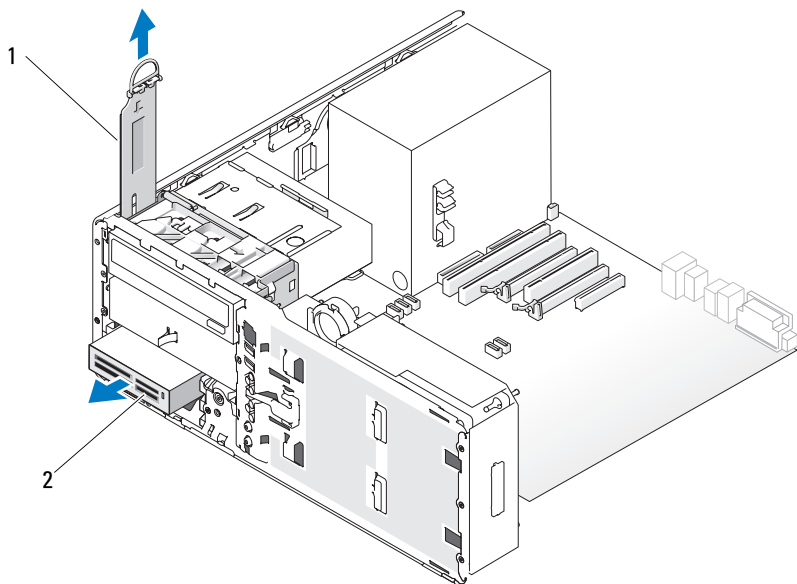


1 接口电缆

2 介质卡读取器连接器（系统板上的 USB）

3 介质卡读取器

- 6 握住台式机驱动器固定插件的手柄，将其拉出并放置在安全位置。



1 驱动器固定插件

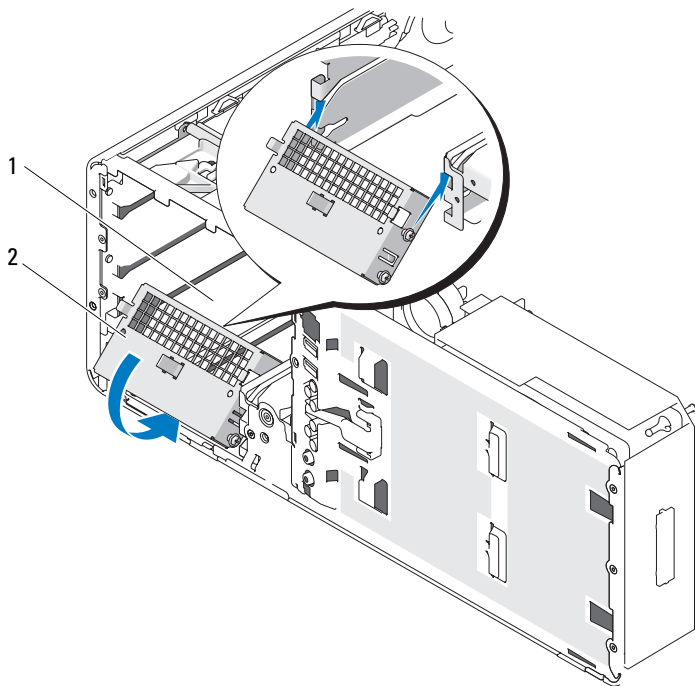
2 介质卡读取器

- 7 卸下介质卡读取器。

- 8 如果您不准备在 FlexBay 中安装其它驱动器，并且您的计算机中带有金属护罩（请参阅第 200 页的“关于某些驱动器配置中自带的金属护罩”），请将带通风孔的金属插件安装在 FlexBay 和其下面的闲置空间中：

- a 以一定角度握住金属插件，将其上部的两颗螺钉插入 FlexBay 内侧面沿的插槽中。
- b 向下转动带通风孔的金属插件的底部，并将其底部的两颗螺钉插入 FlexBay 下面开放区域中的插槽内。
- c 推动带通风孔的金属插件，直至其卡入到位，并且其金属卡舌与机箱表面齐平。

然后，安装驱动器面板插件（请参阅第 229 页的“装回驱动器面板插件”）。



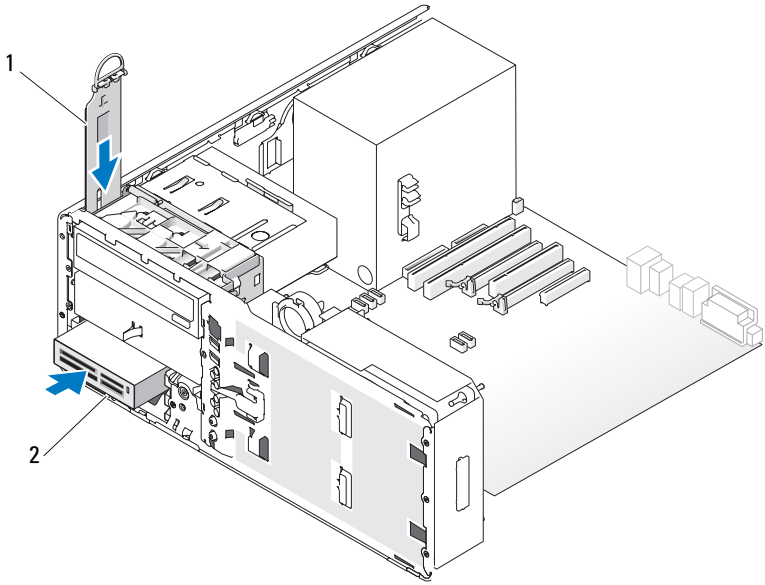
1 FlexBay

2 带通风孔的金属插件

- 9 如果要在 FlexBay 中安装其它驱动器，请参阅本节中相应的安装说明。
- 10 装回台式机固位插件并将其手柄折下。
- 11 重新安装驱动器面板（请参阅第 230 页的“装回驱动器面板”）。
- 12 确保所有连接器均已正确连接并稳固就位。
- 13 装回主机盖（请参阅第 157 页的“装回主机盖”）。
- ➡ **注意：**要连接网络电缆，请先将电缆插入网络端口或设备，然后将其插入计算机。
- 14 将计算机和设备连接至电源插座，然后打开它们的电源。

安装介质卡读取器（台式计算机）

- 1 按照第 147 页的“开始之前”中的步骤进行操作。
- 2 卸下主机盖（请参阅第 149 页的“卸下主机盖”）。
- 3 卸下驱动器面板（请参阅第 225 页的“卸下驱动器面板”）。
- 4 拿住台式机驱动器固位插件的手柄，将其拉出并放置在安全位置。



1 驱动器固位插件

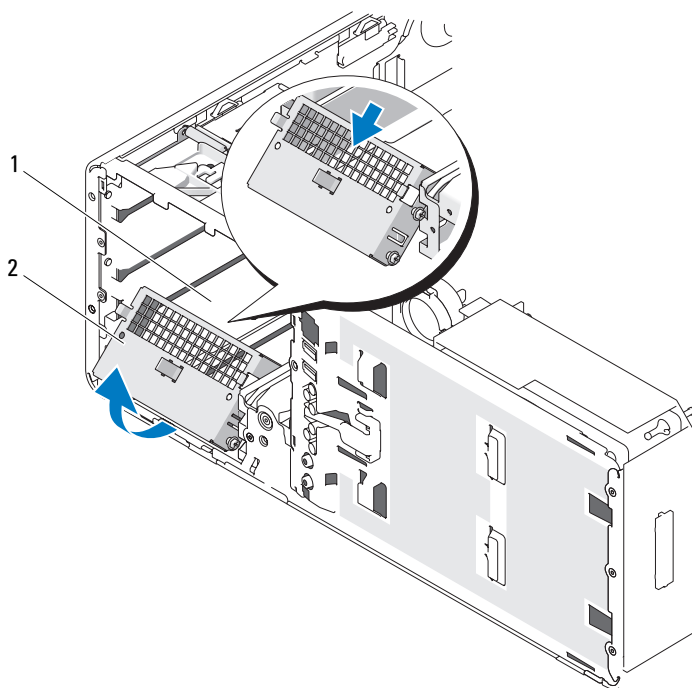
2 介质卡读取器

- 5 如果已在 FlexBay 中安装了另一设备，请卸下该设备（请参阅本节中相应的卸除说明）。



注意：如果您的计算机配置中带有金属护罩，则在计算机运行期间必须始终安装它们，否则计算机可能无法正常工作。

- 6** 如果尚未在 FlexBay 中安装任何组件，并且您的计算机中带有金属护罩（请参阅第 200 页的“关于某些驱动器配置中带有金属护罩”），请从 FlexBay 中卸下带通风孔的金属插件：
- a** 向前拉动带通风孔的金属插件，直至其表面与周围的机箱表面齐平。
 - b** 朝着自己向上转动金属插件的底部，从而将其下部螺钉从周围的金属中松开。
 - c** 从计算机中提起金属插件，从而将其上部螺钉和金属卡舌从周围的金属中松开。

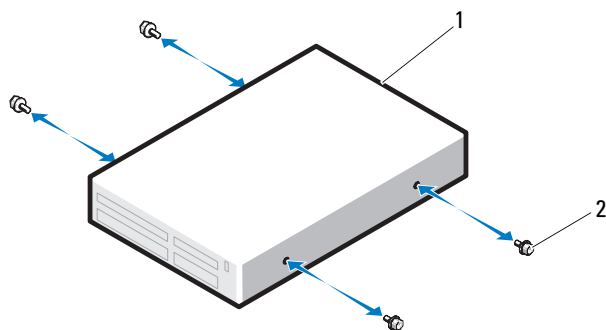


1 FlexBay

2 带通风孔的金属插件

- 7** 卸下 FlexBay 驱动器面板插件（请参阅第 227 页的“卸下驱动器面板插件”）。

- 8** 如果读取器未装螺钉，请从驱动器面板内侧拧下侧位螺钉，并将螺钉装到新介质卡读取器上。

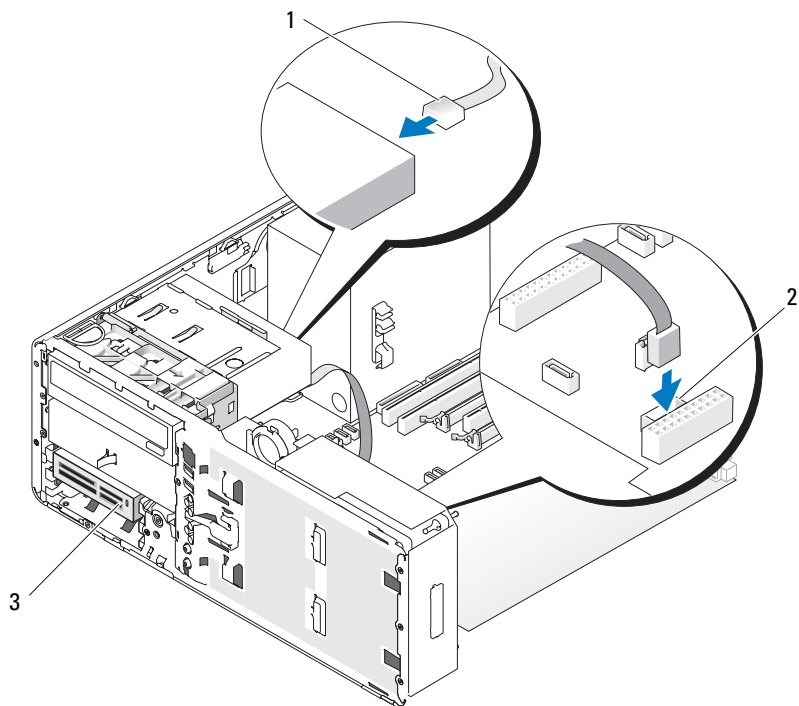


1 驱动器

2 螺钉

- 9** 将读取器轻轻滑入到位，直至听到咔哒声或感觉驱动器已安装牢固。
- 10** 将接口电缆连接至介质卡读取器。

- 11** 将接口电缆的另一端连接至标有“USB”的系统板连接器。要确定系统板连接器的位置，请参阅第 26 页的“系统板组件”。



1 接口电缆

2 介质卡读取器连接器（系统板上的 USB）

3 介质卡读取器

- 12** 装回台式机驱动器固位插件并将手柄折下。
- 13** 检查所有电缆的连接，并整理好电缆，以免阻塞风扇和冷却通风孔之间的空气流动。
- 14** 重新安装驱动器面板（请参阅第 230 页的“装回驱动器面板”）。
- 15** 确保所有连接器均已正确连接并稳固就位。

16 装回主机盖（请参阅第 157 页的“装回主机盖”）。



注意：要连接网络电缆，请先将电缆插入网络端口或设备，然后将其插入计算机。

17 将计算机和设备连接至各自的电源插座，然后将它们打开。

有关驱动器运行所需任何软件的安装说明，请参阅驱动器附带的说明文件。

18 进入系统设置程序（请参阅第 83 页的“系统设置程序”），并选择相应的“USB for FlexBay”（用于 Flexbay 的 USB）选项。

19 运行 Dell Diagnostics 以验证计算机是否可以正常工作。有关说明，请参阅第 133 页的“Dell Diagnostics”。

光盘驱动器



警告：开始执行本节中的任何步骤之前，请阅读并遵循《产品信息指南》中的安全说明。



警告：为防止触电，请始终在打开主机盖之前断开计算机与电源插座的连接。



注意：为防止静电损坏计算机内部组件，请在触摸计算机的任何电子组件之前，先去身上的静电。您可以通过触摸计算机上未上漆的金属表面导去身上的静电。

卸下光盘驱动器（塔式计算机）

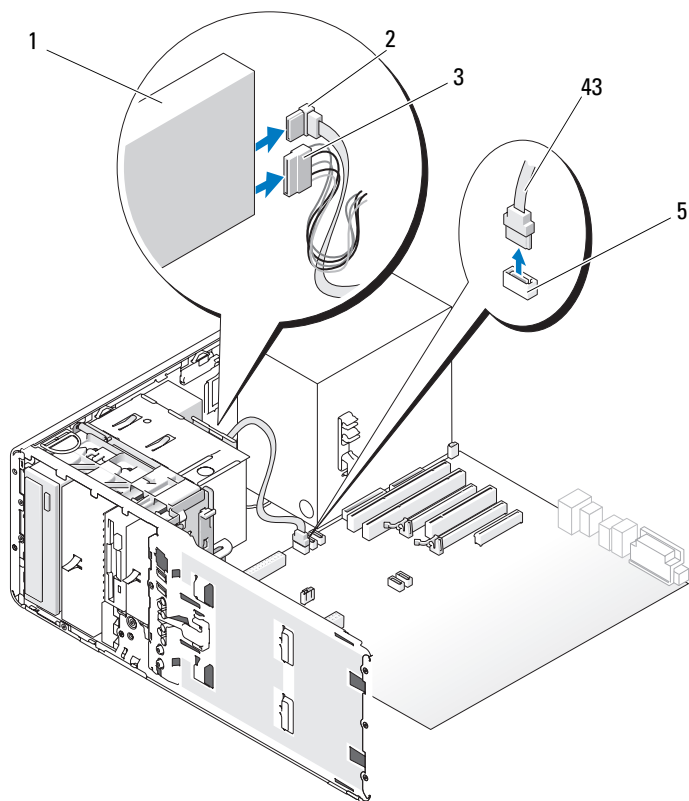
1 按照第 133 页的“Dell Diagnostics”中的步骤进行操作。

2 卸下主机盖（请参阅第 149 页的“卸下主机盖”）。

3 卸下驱动器面板（请参阅第 225 页的“卸下驱动器面板”）。

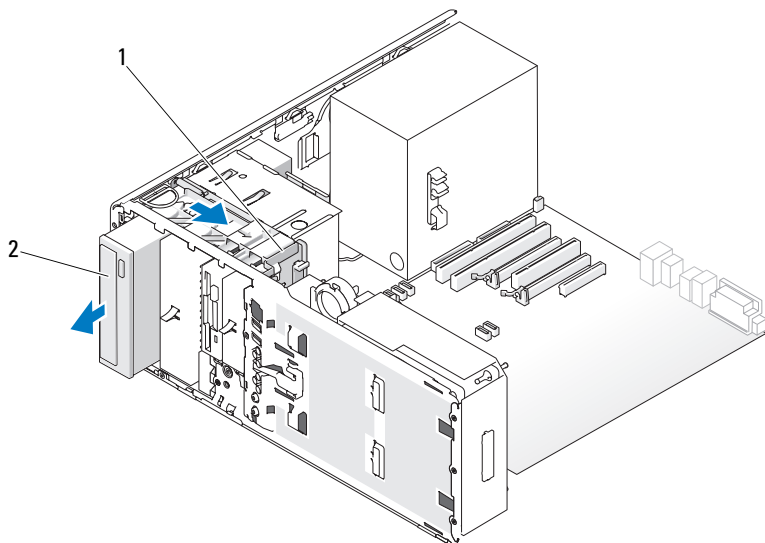
4 断开电源电缆和数据电缆与驱动器背面的连接。

- 5 如果要卸下 SATA 光盘驱动器，并且不准备将其装回，请断开 SATA 数据电缆与系统板的连接。



- | | | | |
|---|----------------|---|-----------|
| 1 | 光盘驱动器 | 2 | SATA 数据电缆 |
| 3 | 电源电缆 | 4 | SATA 数据电缆 |
| 5 | 系统板上的 SATA 连接器 | | |

- 6 向右滑动滑片拉杆以松开侧位螺钉，并将驱动器从驱动器托架中滑出以将其卸下。





1 滑片拉杆

2 光盘驱动器




注意：如果您的计算机配置中带有金属护罩，则在计算机运行期间必须始终安装它们，否则计算机可能无法正常工作。

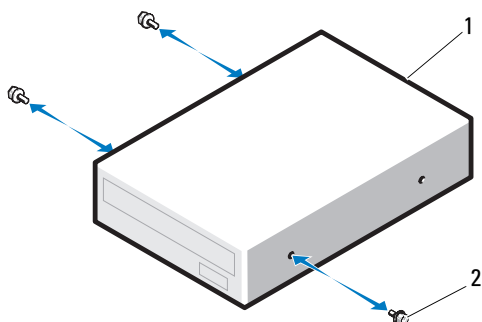
- 7 如果您不准备在光盘驱动器托架中安装其它驱动器，并且您的计算机中带有金属护罩（请参阅第 200 页的“关于某些驱动器配置中带有金属护罩”），请：
 - a 将 5.25 英寸金属护罩安装到位；将其螺钉对准金属滑轨，并向后推动护罩，直至其卡入到位。
-  **注：**用于光盘驱动器托架的金属护罩可从 Dell 订购。请参阅第 284 页的“与 Dell 联络”。
- b 在其驱动器托架上安装驱动器面板插件（请参阅第 229 页的“装回驱动器面板插件”）。
- 8 如果要在光盘驱动器托架中安装其它驱动器，请参阅第 264 页的“安装光盘驱动器（塔式计算机）”。

- 9 重新安装驱动器面板（请参阅第 230 页的“装回驱动器面板”）。
- 10 确保所有连接器均已正确连接并稳固就位。
- 11 装回主机盖（请参阅第 157 页的“装回主机盖”）。
-  **注意：**要连接网络电缆，请先将电缆插入网络端口或设备，然后将其插入计算机。
- 12 将计算机和设备连接至电源插座，然后打开它们的电源。

安装光盘驱动器（塔式计算机）

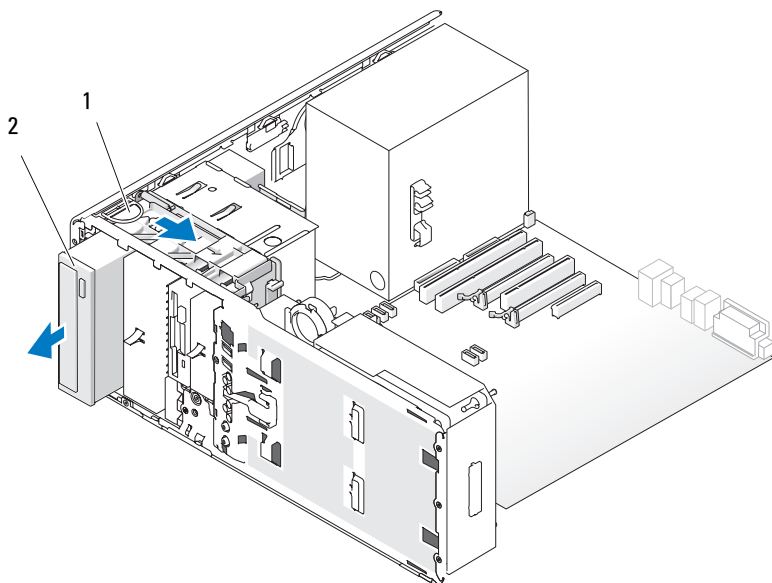
- 1 按照第 147 页的“开始之前”中的步骤进行操作。
- 2 如果要安装新驱动器，请打开驱动器的包装并准备安装。
查看驱动器附带的说明文件，验证此驱动器的配置适用于您的计算机。
- 3 卸下主机盖（请参阅第 149 页的“卸下主机盖”）。
- 4 卸下驱动器面板（请参阅第 225 页的“卸下驱动器面板”）。
- 5 如果已在光盘驱动器托架中安装了其它设备，请卸下该设备（请参阅第 261 页的“卸下光盘驱动器（塔式计算机）”）。
-  **注意：**如果您的计算机配置中带有金属护罩，则在计算机运行期间必须始终安装它们，否则计算机可能无法正常工作。
- 6 如果尚未在光盘驱动器中安装任何组件，并且您的计算机中带有金属护罩（请参阅第 200 页的“关于某些驱动器配置中自带的金属护罩”），请向右滑动滑片拉杆并将其保持在该位置，同时拉动 5.25 英寸金属护罩以将其卸下。
- 7 卸下驱动器面板插件（请参阅第 227 页的“卸下驱动器面板插件”）。

- 8 如果驱动器未装螺钉，请检查驱动器面板内侧是否有侧位螺钉，并将螺钉装到新驱动器上。



1 光盘驱动器 2 螺钉

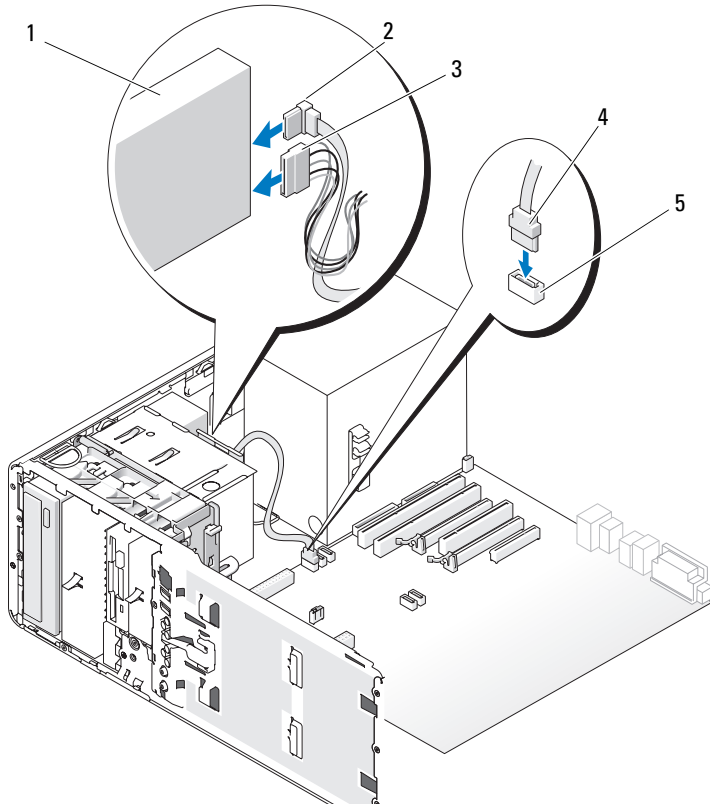
- 9 将驱动器轻轻滑入到位，直至听到咔哒声或感觉驱动器已安装牢固。



1 驱动器固位插件 2 光盘驱动器

10 将电源电缆和数据电缆连接至光盘驱动器。


如果要安装 SATA 驱动器，请将数据电缆的另一端连接至系统板上的 SATA 连接器。



- | | | | |
|---|----------------|---|-----------|
| 1 | 光盘驱动器 | 2 | SATA 数据电缆 |
| 3 | 电源电缆 | 4 | SATA 数据电缆 |
| 5 | 系统板上的 SATA 连接器 | | |

11 检查所有电缆的连接，并整理好电缆，以免阻塞风扇和冷却通风孔之间的空气流动。

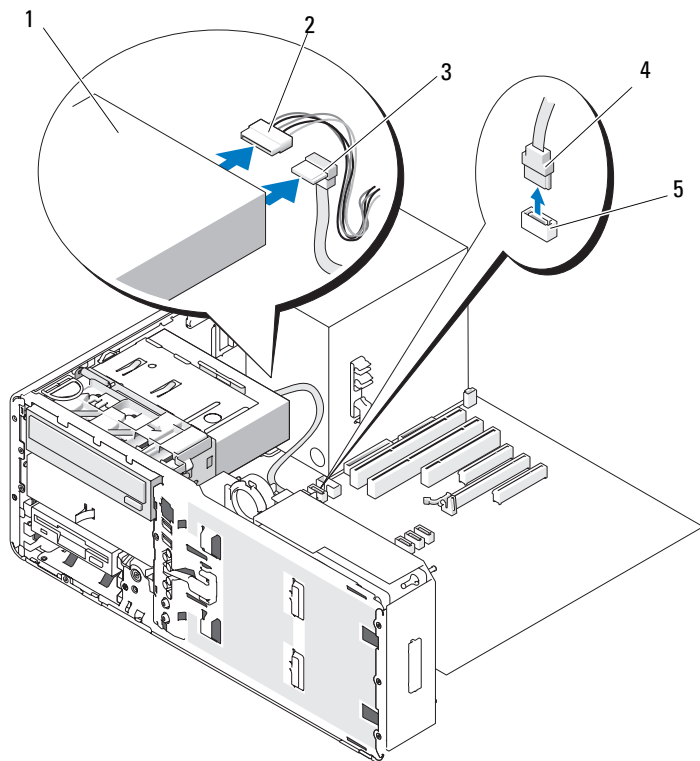
12 重新安装驱动器面板（请参阅第 230 页的“装回驱动器面板”）。

- 13 确保所有连接器均已正确连接并稳固就位。
- 14 装回主机盖（请参阅第 157 页的“装回主机盖”）。
-  **注意：**要连接网络电缆，请先将电缆插入网络端口或设备，然后将其插入计算机。
- 15 将计算机和设备连接至各自的电源插座，然后将它们打开。
有关驱动器运行所需任何软件的安装说明，请参阅驱动器附带的说明文件。
- 16 进入系统设置程序（请参阅第 83 页的“系统设置程序”），并选择相应的“Drive”（驱动器）选项。
- 17 运行 Dell Diagnostics 以验证计算机是否可以正常工作。有关说明，请参阅第 133 页的“Dell Diagnostics”。

卸下光盘驱动器（台式计算机）

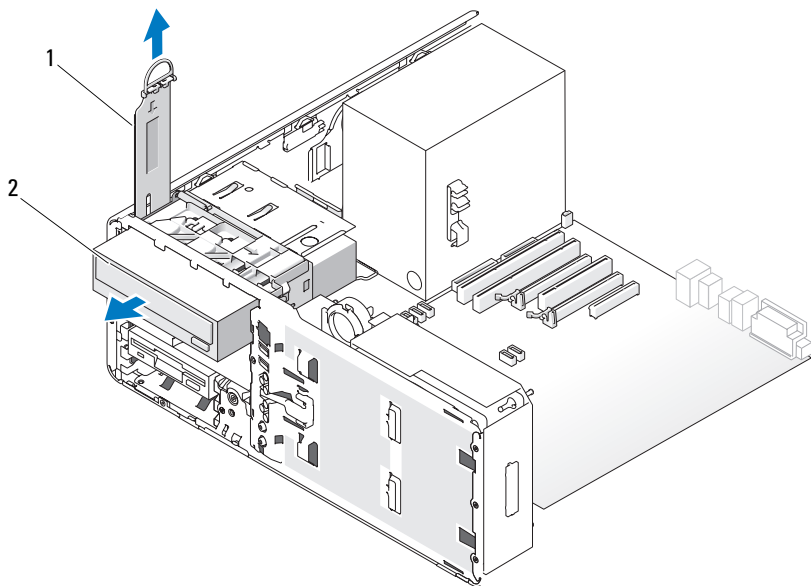
- 1 按照第 147 页的“开始之前”中的步骤进行操作。
- 2 卸下主机盖（请参阅第 149 页的“卸下主机盖”）。
- 3 卸下驱动器面板（请参阅第 225 页的“卸下驱动器面板”）。
- 4 断开电源电缆和数据电缆与驱动器背面的连接。

- 5 如果要卸下 SATA 光盘驱动器，并且不准备将其装回，请断开 SATA 数据电缆与系统板的连接。



- | | | | |
|---|----------------|---|-----------|
| 1 | 光盘驱动器 | 2 | 电源电缆 |
| 3 | SATA 数据电缆 | 4 | SATA 数据电缆 |
| 5 | 系统板上的 SATA 连接器 | | |

- 6 握住台式机驱动器固位插件的手柄，将其拉出并放置在安全位置。



1 驱动器固位插件

2 光盘驱动器

- 7 从驱动器托架中卸下光盘驱动器。



注意：如果您的计算机配置中带有金属护罩，则在计算机运行期间必须始终安装它们，否则计算机可能无法正常工作。


- 8 如果您不准备在光盘驱动器托架中安装其它驱动器，并且您的计算机中带有金属护罩（请参阅第 200 页的“关于某些驱动器配置中带有的金属护罩”），请：

- a 将 5.25 英寸金属护罩安装到位；将其螺钉对准金属滑轨，并向后推动护罩，直至其卡入到位。



注：用于光盘驱动器托架的金属护罩可从 Dell 订购。请参阅第 284 页的“与 Dell 联络”。

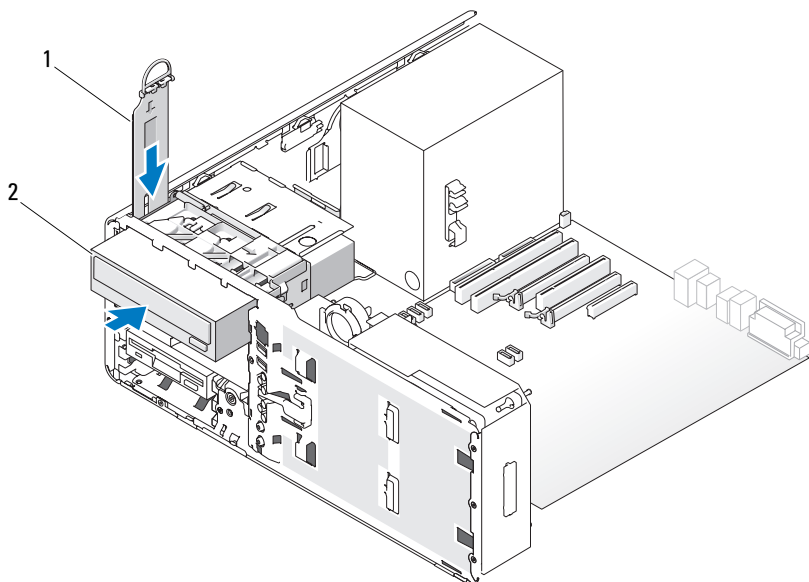
- b 在其驱动器托架上安装驱动器面板插件（请参阅第 229 页的“装回驱动器面板插件”）。

- 9 如果要在光盘驱动器托架中安装其它驱动器，请参阅第 270 页的“安装光盘驱动器（台式计算机）”。
- 10 装回台式机驱动器固位插件并将其手柄折下。
- 11 重新安装驱动器面板（请参阅第 230 页的“装回驱动器面板”）。
- 12 确保所有连接器均已正确连接并稳固就位。
- 13 装回主机盖（请参阅第 157 页的“装回主机盖”）。
-  **注意：**要连接网络电缆，请先将电缆插入网络端口或设备，然后将其插入计算机。
- 14 将计算机和设备连接至电源插座，然后打开它们的电源。

安装光盘驱动器（台式计算机）

- 1 按照第 147 页的“开始之前”中的步骤进行操作。
- 2 如果要安装新驱动器，请打开驱动器的包装并准备安装。
查看驱动器附带的说明文件，验证此驱动器的配置适用于您的计算机。
- 3 卸下主机盖（请参阅第 149 页的“卸下主机盖”）。
- 4 卸下驱动器面板（请参阅第 225 页的“卸下驱动器面板”）。

- 5 握住台式机驱动器固位插件的手柄，将其拉出并放置在安全位置。



1 驱动器固位插件

2 光盘驱动器

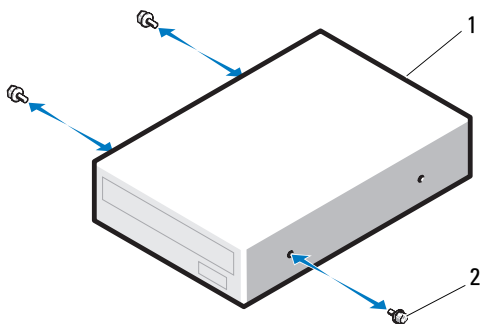
- 6 如果已在光盘驱动器托架中安装了其它设备，请卸下该设备（请参阅第 267 页的“卸下光盘驱动器（台式计算机）”）。



注意：如果您的计算机配置中带有金属护罩，则在计算机运行期间必须始终安装它们，否则计算机可能无法正常工作。

- 7 如果尚未在光盘驱动器托架中安装任何组件，并且您的计算机中带有金属护罩（请参阅第 200 页的“关于某些驱动器配置中带有金属护罩”），请拉动 5.25 英寸金属护罩以将其卸下。
- 8 卸下驱动器面板插件（请参阅第 227 页的“卸下驱动器面板插件”）。

- 9 如果驱动器未装螺钉，请从驱动器面板内侧拧下侧位螺钉，并将螺钉装到新驱动器上。



1 光盘驱动器

2 螺钉

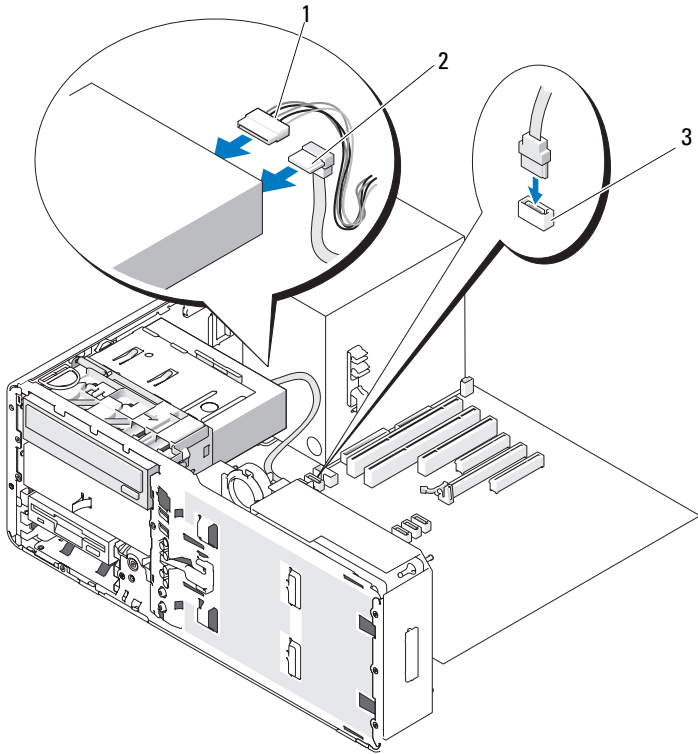
- 10 将驱动器轻轻滑入到位，直至听到咔哒声或感觉驱动器已安装牢固。



注意：请勿将 SATA 光盘驱动器连接至系统板上的 HDD 连接器，否则 SATA 光盘驱动器将无法运行。将 SATA 光盘驱动器连接至系统板上标有 SATA 的连接器。

11 将电源电缆和数据电缆连接至光盘驱动器。

如果要安装 SATA 驱动器，请将数据电缆的另一端连接至系统板上的 SATA 连接器。




1 电源电缆

2 SATA 数据电缆

3 系统板上的 SATA 数据连接器

12 装回台式机驱动器固位插件并将其手柄折下。

13 检查所有电缆的连接，并整理好电缆，以免阻塞风扇和冷却通风孔之间的空气流动。

- 14 重新安装驱动器面板（请参阅第 230 页的“装回驱动器面板”）。
- 15 确保所有连接器均已正确连接并稳固就位。
- 16 装回主机盖（请参阅第 157 页的“装回主机盖”）。
-  **注意：**要连接网络电缆，请先将电缆插入网络端口或设备，然后将其插入计算机。
- 17 将计算机和设备连接至各自的电源插座，然后将它们打开。
有关驱动器运行所需任何软件的安装说明，请参阅驱动器附带的说明文件。
- 18 进入系统设置程序（请参阅第 83 页的“系统设置程序”），并选择相应的“Drive”（驱动器）选项。
- 19 运行 Dell Diagnostics 以验证计算机是否可以正常工作。有关说明，请参阅第 133 页的“Dell Diagnostics”。

系统板



警告：开始执行本节中的任何步骤之前，请阅读并遵循《产品信息指南》中的安全说明。



警告：为防止触电，请始终在打开主机盖之前断开计算机与电源插座的连接。



注意：为防止静电损坏计算机内部组件，请在触摸计算机的任何电子组件之前，先去身上的静电。您可以通过触摸计算机上未上漆的金属表面导去身上的静电。

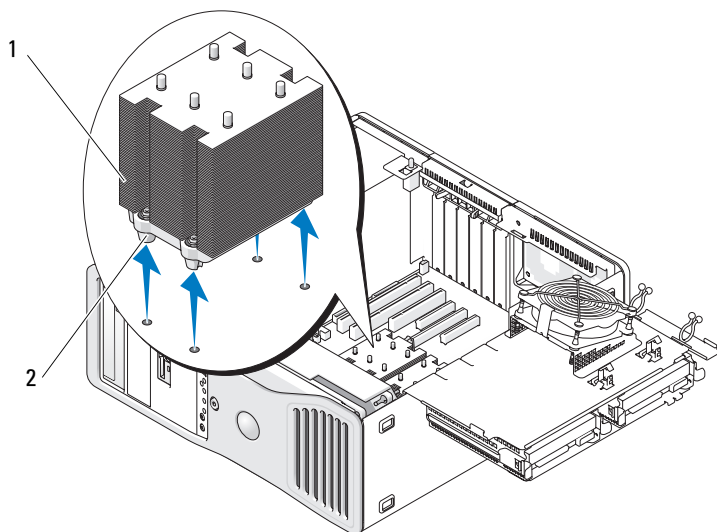
卸下系统板

- 1 按照第 147 页的“开始之前”中的步骤进行操作。
- 2 卸下主机盖（请参阅第 149 页的“卸下主机盖”）。
- 3 将硬盘驱动器托盘转出计算机（请参阅第 152 页的“将硬盘驱动器托盘转出计算机”）。
- 4 卸下处理器检修门部件：
 - a 卸下将处理器检修门部件连接至系统板和计算机机箱的绿色螺钉。
 - b 提起处理器检修门部件以将其从计算机中卸下。

5 使用一把长梅花槽螺丝刀拧松散热器部件侧面的四颗固定螺钉。



警告：正常运行期间散热器部件可能会变得很热。在触摸散热器部件之前，请确保有足够的时间使其冷却。



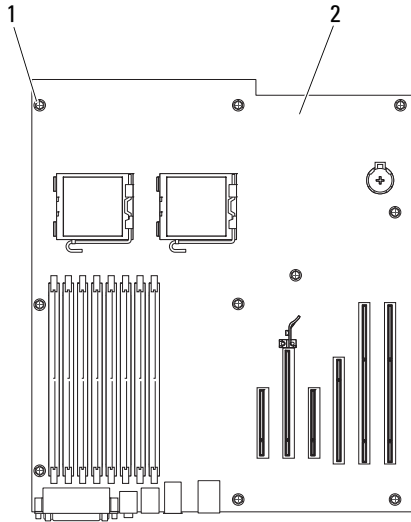
1 散热器部件

2 固定螺钉护帽 (4)

6 提起散热器部件以将其从计算机中卸下。

7 断开可选扬声器连接器（如果已安装）与系统板的连接。

- 14 拧下风扇护罩的螺钉，并将其提起以从计算机中卸下。
- 15 卸下阻碍拆卸系统板的所有组件。
- 16 断开所有电缆与系统板的连接。
- 17 卸下现有系统板之前，请通过目视将备用系统板与现有系统板进行比较，以确保使用正确的部件。
- 18 拧下九颗系统板螺钉。



1 螺钉 (9) 2 系统板

- 19 从计算机中提起系统板。
- 20 将刚才卸下的系统板放在备用系统板旁边。

装回系统板

- 1 将现有系统板上的组件转移到备用系统板上：
 - a 卸下内存模块并将其安装到备用系统板上（有关详情，请参阅第 181 页的“内存”）。



警告：处理器组件和散热器部件会变热。为避免烫伤，在触摸组件和部件之前，请确保有足够的时间使其冷却。

- b 从现有系统板上卸下处理器，并将其转移到备用系统板上。有关详情，请参阅第 174 页的“处理器”。
- 2 在备用系统板上设置跳线，使其与现有系统板上的跳线设置相同（请参阅第 26 页的“系统板组件”）。



注：备用系统板上某些组件和连接器的位置可能与现有系统板上相应连接器的位置不同。

- 3 通过将系统板上的螺孔与计算机机箱上相应的孔对准以定向备用系统板。
- 4 拧入用于连接系统板的 9 颗螺钉。
- 5 装回散热器部件并拧紧四颗固定螺钉，以将其固定到系统板上。
- 6 装回从系统板上卸下的所有组件和电缆。
- 7 将所有电缆重新连接至计算机背面各自的连接器。
- 8 装回主机盖（请参阅第 157 页的“装回主机盖”）。




注意：要连接网络电缆，请先将电缆插入网络端口或设备，然后将其插入计算机。

- 9 将计算机和设备连接至电源插座，然后将它们打开。


获得帮助


获得帮助

 **警告：**如果您需要卸下主机盖，请先断开计算机电源电缆和调制解调器电缆与所有电源插座的连接。

如果您的计算机出现问题，您可以通过完成以下步骤对问题进行诊断并排除故障：


- 1 有关您的计算机所遇故障的信息和排除步骤，请参阅第 103 页的“故障排除”。
- 2 有关如何运行 Dell Diagnostics 的步骤，请参阅第 133 页的“Dell Diagnostics”。
- 3 请填写第 283 页的“诊断程序核对表”。
- 4 使用 Dell 支持 (support.dell.com) 上提供的多种 Dell 在线服务，以获得有关安装和故障排除过程的帮助。有关更为详尽的 Dell 在线支持列表，请参阅第 280 页的“在线服务”。
- 5 如果以上步骤仍不能解决问题，请参阅第 284 页的“与 Dell 联络”。

 **注：**致电 Dell 支持时，请使用计算机旁边或附近的电话，以便完成支持人员要求的所有必要步骤。

 **注：**并非在所有国家和地区均可使用 Dell 的快速服务代码系统。

请按照 Dell 自动电话系统的提示输入您的快速服务代码，以便将电话直接转给相应的支持人员。如果您没有快速服务代码，请打开“Dell Accessories”（Dell 附件）文件夹，双击“Express Service Code”（快速服务代码）图标，然后按照提示进行操作。

有关使用 Dell 支持的说明，请参阅第 280 页的“技术支持和客户服务”。

 **注：**以下部分服务并非在美国本土以外的所有地区都能使用。有关其可用性的信息，请致电当地的 Dell 代表。

技术支持和客户服务

Dell 的支持服务部门可以答复有关 Dell™ 硬件的问题。我们的支持人员使用基于计算机的诊断程序，可以快速准确地解答您的问题。

要与 Dell 的支持服务部门联络，请先参阅第 282 页的“致电之前”，然后参阅您所在地区的联络信息或访问 support.dell.com。

在线服务

您可以从以下 Web 站点了解 Dell 产品和服务：

www.dell.com

www.dell.com/ap（仅限于亚太国家和地区）

www.dell.com/jp（仅限于日本）

www.euro.dell.com（仅限于欧洲）

www.dell.com/la（仅限于拉丁美洲和加勒比海国家和地区）

www.dell.ca（仅限于加拿大）

您可以通过以下 Web 站点和电子邮件地址访问 Dell 支持：

- Dell 支持 Web 站点
support.dell.com
support.jp.dell.com（仅限于日本）
support.euro.dell.com（仅限于欧洲）
- Dell 支持电子邮件地址
mobile_support@us.dell.com
support@us.dell.com
la-techsupport@dell.com（仅限于拉丁美洲和加勒比海国家和地区）
apsupport@dell.com（仅限于亚太国家和地区）
- Dell 市场营销和销售电子邮件地址
apmarketing@dell.com（仅限于亚太国家和地区）
sales_canada@dell.com（仅限于加拿大）

- 匿名文件传输协议 (FTP)

<ftp.dell.com>

使用用户名: anonymous 登录, 并将您的电子邮件地址用作密码。

自动技术支持服务

Dell 的自动技术支持服务 (AutoTech) 针对 Dell 客户经常遇到的关于便携式计算机和台式计算机的问题提供了录音解答。

致电自动技术支持服务部门时, 请使用按键式电话, 以便选择与您的问题相对应的主题。要获得适用于您所在地区的电话号码, 请参阅第 284 页的“与 Dell 联络”。

订单状态自动查询服务

您可以访问 support.dell.com 或致电订单状态自动查询服务部门, 查询您订购的任何 Dell 产品的情况。电话录音将提示您提供查找和报告订单所需的信息。要获得适用于您所在地区的电话号码, 请参阅第 284 页的“与 Dell 联络”。

订购时遇到的问题

如果订购时遇到问题, 例如缺少部件、装错部件或账单错误, 请与 Dell 联络以获得客户帮助。致电时, 请准备好发票或装箱单。要获得适用于您所在地区的电话号码, 请参阅第 284 页的“与 Dell 联络”。

产品信息

如果您需要有关 Dell 提供的其它产品的信息, 或者想要订购产品, 请访问 Dell Web 站点 www.dell.com。要获得适用于您所在地区或者致电专业销售人员所需的电话号码, 请参阅第 284 页的“与 Dell 联络”。

退回项目以要求保修或退款

无论您是要求维修还是退款，请按以下说明准备好所有要退回的项目：

- 1 致电 Dell 获得退回材料授权号，并在包装箱外侧的显著位置清楚地注明此号码。
要获得适用于您所在地区的电话号码，请参阅第 284 页的“与 Dell 联络”。
- 2 附上发票复印件与说明退回原因的信函。
- 3 附上一份诊断程序核对表（请参阅第 283 页的“诊断程序核对表”），其中应填写您运行过的检测程序和 Dell Diagnostics（请参阅第 133 页的“Dell Diagnostics”）报告的所有错误信息。
- 4 如果您要求退款，请附上要退回产品的所有附件（例如电源电缆、软件软盘和指南等）。
- 5 使用原来（或同等）的包装材料包装要退回的设备。

您必须负责支付运费。同时还必须为退回的所有产品投保，并承担运送至 Dell 的过程中发生丢失的风险。本公司不接受以货到付款 (C.O.D.) 方式寄送的包裹。

如果退回的产品不符合上述任何要求，Dell 的接收部门将拒绝接收并将产品退回给您。

致电之前



注：致电时，请准备好您的快速服务代码。此代码可以帮助 Dell 的自动支持电话系统快速转接您的电话。还可能要求您提供服务标签（位于计算机的背面或底部）。

请记着填写诊断程序核对表（请参阅第 283 页的“诊断程序核对表”）。如果可能，请在致电 Dell 寻求帮助之前打开您的计算机，并使用计算机旁边的电话。我们可能会要求您在键盘上键入某些命令、转发操作过程中的详细信息，或者尝试其它仅可以在计算机上执行的故障排除操作。请确保已准备好计算机说明文件。



警告：拆装计算机内部组件之前，请阅读并遵循《产品信息指南》中的安全说明。

诊断程序核对表

姓名:

日期:

地址:

电话号码:

服务标签 (计算机背面或底部的条形码):

快速服务代码:

退回材料授权号 (如果已由 Dell 的技术支持人员提供):

操作系统及版本:

设备:

扩充卡:

系统是否已连接至网络? 是 否

网络、版本和网络适配器:

程序和版本:

请参阅操作系统说明文件, 以确定系统启动文件的内容。如果计算机已连接至打印机, 请打印所有文件。否则, 请在致电 Dell 之前记下每份文件的内容。

错误信息、哔声代码或诊断代码:

问题说明和已执行的故障排除过程:

与 Dell 联络

对于美国的客户，请拨打 800.WWW.DELL (800.999.3355)。



注：如果您无法连接网络，则可以在您的购买发票、装箱单、单据或 Dell 产品目录中找到联络信息。

Dell 支持几种在线和基于电话的支持和服务选项。可用性会因国家和地区以及产品的不同而有所差异，某些服务可能在您所在的区域不可用。如果因为销售、技术支持或客户服务问题联络 Dell，请：

- 1 访问 support.dell.com。
- 2 在页面底部的“Choose A Country/Region”（选择国家 / 地区）下拉菜单中验证您所在的国家或地区。
- 3 单击页面左侧的“Contact Us”（与我们联系）。
- 4 根据您的需要选择相应的服务或支持链接。
- 5 选择方便与 Dell 联络的方式。

词汇表

本词汇表中的术语仅用于提供信息，可能描述了您的特定计算机包含的功能，也可能没有。

英文

AC — 交流电 — 一种电流形式。在将交流适配器的电源电缆插入电源插座后，将使用这种形式的电流为计算机供电。

ACPI — 高级配置和电源接口 — 一种电源管理规范，使 Microsoft® Windows® 操作系统可以将计算机置入待机或休眠模式，以节省分配给计算机所连接的每个设备的电能。

AGP — 加速图形端口 — 一种专用的图形端口，通过这种图形端口可以将系统内存用于与视频相关的任务。因为视频电路与计算机内存之间的接口速度更快，所以 AGP 能够提供圆润的真彩色视频图像。

AHCI — 高级主机控制器接口 — 用于 SATA 硬盘驱动器主机控制器的接口，允许存储驱动程序启用诸如本机命令排序 (NCQ) 和热插拔之类的技术。

ALS — 环境光线传感器 — 一种帮助控制显示屏亮度的功能。

ASF — 警报标准格式 — 一种标准，用于定义向管理控制台报告硬件和软件警报的机制。ASF 为平台式设计，并且独立于操作系统。

BIOS — 基本输入 / 输出系统 — 一种程序（或公用程序），用作计算机硬件与操作系统之间的接口。除非您知道这些设置对计算机的影响，否则请勿更改这些设置。也称为**系统设置程序**。

Blu-ray Disc™ (BD) — 一种光盘存储技术，可提供最多 50 GB 的存储容量、完全 1080p 视频分辨率（HDTV 所需）以及多达 7.1 通道的原生、未压缩环绕立体声。

Bluetooth® 无线技术 — 一种用于短程（9 m [29 英尺]）联网设备的无线技术标准，含有蓝牙技术的设备可以自动相互识别。

bps — 位 / 秒 — 用于度量数据传输速率的标准单位。

BTU — 英制热量单位 — 一种热量度量单位。

C — 摄氏 — 一种温度度量方法，其中 0° 为水的冰点，100° 为水的沸点。

CD-R — 可记录 CD — 一种可记录的 CD。只能一次性在 CD-R 中记录数据。数据写入后将无法删除或覆盖。

CD-RW — 可重写 CD — 一种可重写的 CD。可以将数据写入 CD-RW 光盘，然后再删除和覆盖（重写）。

CD-RW/DVD 驱动器 — 一种驱动器（有时称为组合驱动器），能够读取 CD 和 DVD 并向 CD-RW（可重写 CD）和 CD-R（可记录 CD）光盘写入数据。您可以多次向 CD-RW 光盘写入数据，但只能一次性向 CD-R 光盘写入数据。

CD-RW 驱动器 — 一种驱动器，能够读取 CD 并向 CD-RW（可重写 CD）和 CD-R（可记录 CD）光盘写入数据。您可以多次向 CD-RW 光盘写入数据，但只能一次性向 CD-R 光盘写入数据。

CMOS — 一种电子电路。计算机使用少量电池供电的 CMOS 内存保存日期、时间和系统设置选项。

COA — 许可认证 — 计算机不干胶标签上的 Windows 字母数字代码。也称为 **Product Key** 或 **Product ID**。

CRIMM — 连续性 rambus 直插式内存模块 — 一种无存储器芯片的特殊模块，用于填充闲置的 RIMM 插槽。

DDR SDRAM — 双数据速率 SDRAM — 一种 SDRAM，可以使数据脉冲串传输周期速率提高一倍，从而改善系统性能。

DDR2 SDRAM — 双数据速率 2 SDRAM — 一种 DDR SDRAM，使用 4 位预先访存和其它体系结构的变化将内存速率提高到 400 MHz 以上。

DIMM — 双列直插式内存模块 — 一种带有内存芯片的电路板，与系统板上的内存模块相连接。

DIN 连接器 — 一种符合 DIN（德国工业）标准的圆形六针连接器，通常用于连接 PS/2 键盘或鼠标电缆连接器。

DMA — 直接内存访问 — 一种通道，使某些类型的数据可以绕过处理器而直接在 RAM 和设备之间传输。

DMTF — 分布式管理综合小组 — 硬件和软件公司的联盟，负责开发分布式桌面、网络、企业和 Internet 环境的管理标准。

DRAM — 动态随机访问内存 — 将信息存储在包含电容器的集成电路的存储器。

DSL — 数字用户线 — 一种技术，通过模拟电话线提供稳定高速的 Internet 连接。

DVD-R — 可记录 DVD — 一种可记录的 DVD。只能一次性在 DVD-R 中记录数据。数据写入后将无法删除或覆盖。

DVD+RW — 可重写 DVD — 一种可重写的 DVD。可以将数据写入 DVD+RW 光盘，然后再删除和覆盖（重写）。（DVD+RW 技术与 DVD-RW 技术有所不同。）

DVD+RW 驱动器 — 一种驱动器，能够读取 DVD 和大多数 CD 介质并向 DVD+RW（可重写 DVD）光盘写入数据。

DVI — 数字视频接口 — 计算机和数字视频显示器之间的数字传输标准。

ECC — 差错校验 — 一种包括特殊电路的内存，用于在数据进出内存时检测数据的正确性。

ECP — 扩展功能端口 — 一种并行连接器设计，可以提供更快的双向数据传输。与 EPP 类似，ECP 使用直接内存访问来传输数据，常常使性能得以提高。

EIDE — 增强型集成驱动电子设备 — 一种增强的 IDE 接口，用于硬盘驱动器和 CD 驱动器。

EMI — 电磁干扰 — 由电磁辐射导致的电气干扰。

EPP — 增强型并行端口 — 一种并行连接器设计，可以提供双向数据传输。

ESD — 静电释放 — 静电的快速释放。ESD 会损坏计算机和通信设备中的集成电路。

ExpressCard — 一种符合 PCMCIA 标准的可移动 I/O 卡。常见的 ExpressCard 有调制解调器和网络适配器。ExpressCard 支持 PCI Express 和 USB 2.0 标准。

FBD — 全缓冲 DIMM — 一种带有 DDR2 DRAM 芯片和高级内存缓存 (AMB) 的 DIMM，可提高 DDR2 SDRAM 芯片与系统之间的通信速度。

FCC — 美国联邦通信委员会 — 美国的一个机构，负责实施与通信相关的法规，用于规定计算机和其它电子设备发出的辐射等级。

FSB — 前端总线 — 处理器和 RAM 间的数据通道和物理接口。

FTP — 文件传输协议 — 一种标准 Internet 协议，用于在连接至 Internet 的计算机之间交换文件。

G — 重力 — 重量和力的度量单位。

GB — 吉字节 — 数据存储的度量单位，1 GB 等于 1024 MB (1,073,741,824 字节)。在指硬盘驱动器的存储时，该术语通常舍入为 1,000,000,000 字节。

GHz — 吉赫兹 — 频率度量单位，1 GHz 等于一千兆 Hz 或一千 MHz。计算机处理器速率、总线速率和接口速率的度量单位一般为 GHz。

GUI — 图形用户界面 — 通过菜单、窗口和图标方式与用户交互的软件。Windows 操作系统上运行的大多数程序都是 GUI。

HTTP — 超文本传输协议 — 一种协议，用于在连接至 Internet 的计算机之间交换文件。

Hz — 赫兹 — 频率度量单位，1 Hz 等于每秒 1 周期。计算机和电子设备的度量单位一般为千赫兹 (kHz)、兆赫兹 (MHz)、吉赫兹 (GHz) 或太赫兹 (THz)。

IC — 集成电路 — 一种半导体晶片或芯片，上面组装了几千或几百万个微型电子组件，用于计算机、音频设备和视频设备。

IDE — 集成驱动电子设备 — 大容量存储设备的接口，其控制器已集成至硬盘驱动器或 CD 驱动器。

IEEE 1394 — 美国电气及电子工程师学会 — 高性能串行总线，用于将 IEEE 1394 兼容设备（例如数码相机和 DVD 播放器）连接至计算机。

I/O — 输入/输出 — 用于向计算机输入数据以及从计算机中提取数据的操作或设备。键盘和打印机是 I/O 设备。

IrDA — 红外线数据协会 — 制定红外线通信国际标准的组织。

IRQ — 中断请求 — 分配给特定设备的电子通道，以便该设备可以与处理器进行通信。必须为每个设备连接均分配一个 **IRQ**。虽然两个设备可以共享同一个 **IRQ** 分配，但这两个设备不能同时运行。

ISP — 因特网服务提供商 — 允许您访问其宿主服务器以直接连接至 Internet、收发电子邮件并访问 Web 站点的公司。ISP 通常为您提供软件包、用户名和访问电话号码，并收取费用。

Kb — 千位 — 数据单位，1 Kb 等于 1024 位。内存集成电路容量的度量单位。

KB — 千字节 — 数据单位，1 KB 等于 1024 字节，但一般称 1 KB 等于 1000 字节。

kHz — 千赫兹 — 频率度量单位，1 KHz 等于 1000 Hz。

LAN — 局域网 — 覆盖范围较小的计算机网络。LAN 一般局限于一座建筑物或几座相邻建筑物之内。可以通过电话线和无线电波将一个 LAN 连接至另一个 LAN，从而构成一个广域网 (WAN)。

LCD — 液晶显示屏 — 便携式计算机显示屏和平板显示器使用的技术。

LED — 发光二极管 — 一种电子组件，通过发光来表示计算机的状态。

LPT — 行式打印终端 — 打印机或其它并行设备的并行连接的指定值。

Mb — 兆位 — 内存芯片容量的度量单位，1 Mb 等于 1024 Kb。

Mbps — 兆位 / 秒 — 每秒一百万位。此度量单位通常用于网络和调制解调器传输速度。

MB — 兆字节 — 数据存储的度量单位，1 MB 等于 1,048,576 字节。1 MB 等于 1024 KB。在指硬盘驱动器的存储时，该术语通常舍入为 1,000,000 字节。

MB/sec — 兆字节 / 秒 — 每秒一百万字节。此度量单位通常用于表示数据传输速率。

MHz — 兆赫兹 — 频率度量单位，1 MHz 等于每秒一百万周期。计算机处理器速率、总线速率和接口速率的度量单位一般为 MHz。

MP — 兆像素 — 数码相机使用的一种图像分辨率的度量单位。

ms — 毫秒 — 时间度量单位，1 ms 等于千分之一秒。存储设备访问时间的度量单位一般为 ms。

NIC — 请参阅**网络适配器**。

ns — 纳秒 — 时间度量单位，1 纳秒等于十亿分之一秒。

NVRAM — 非易失性随机存取存储器 — 一种内存，用于在计算机关闭或没有外部电源时存储数据。NVRAM 用于维护计算机配置信息，例如日期、时间以及您可以设置的其它系统设置程序选项。

PC Card — 一种符合 PCMCIA 标准的可移动 I/O 卡。常见的 PC Card 有调制解调器和网络适配器。

PCI — 外围组件互连 — PCI 是支持 32 位和 64 位数据通道的本地总线，可以提供处理器与设备（例如视频、驱动器和网络）之间的高速数据通道。

PCI Express — PCI 接口的改进形式，可提高处理器与所连接的设备之间的数据传输速率。PCI Express 能够以 250 MB/sec 至 4 GB/sec 的速率传输数据。如果 PCI Express 芯片组和设备的速率不同，则它们将以两者中较低的速率运行。

PCMCIA — 个人计算机内存卡国际协会 — 制定 PC Card 标准的组织。

PIO — 程控输入 / 输出 — 一种通过处理器（作为数据通道的一部分）在两个设备之间传输数据的方法。

POST — 开机自测 — 由 BIOS 自动载入的诊断程序，用于对主要计算机组件（例如内存、硬盘驱动器和视频）执行基本检测。如果在 POST 期间未检测到问题，计算机将继续启动过程。

PS/2 — 个人系统 /2 — 一种连接器，用于连接 PS/2 兼容键盘、鼠标或小键盘。

PXE — 预引导执行环境 — 一种 WfM（连线管理）标准，允许对没有安装操作系统的联网计算机进行远程配置和启动。

RAID — 独立磁盘冗余阵列 — 一种提供数据冗余的方法。一些常见的 RAID 实现方法包括 RAID 0、RAID 1、RAID 5、RAID 10 和 RAID 50。

RAM — 随机存取存储器 — 程序指令和数据的主要暂存区域。关闭计算机电源后 RAM 中存储的所有信息都将丢失。

RFI — 射频干扰 — 在典型射频下产生的干扰，范围为 10 kHz 至 100,000 MHz。射频位于电磁频谱的低端，比频率较高的辐射（例如红外线和光）更易产生干扰。

ROM — 只读存储器 — 一种内存，其中存储的数据和程序不能被计算机删除或写入。与 RAM 不同，ROM 在关闭计算机后也能保留其中的内容。运行计算机时所必需的一些程序驻留在 ROM 中。

RPM — 转 / 分钟 — 每分钟的旋转数。硬盘驱动器速率的度量单位一般为 rpm。

RTC — 实时时钟 — 系统板上使用电池供电的时钟，用于在计算机关闭后保持日期和时间。

RTCST — 实时时钟重置 — 某些计算机系统板上的跳线，通常用于故障排除。

S/PDIF — Sony/Philips 数字接口 — 一种音频传输文件格式，能使音频从一个文件传输至另一个文件，而无需通过模拟格式进行转换，以免降低文件的质量。

SAS — 串行连接 SCSI — 一种速度更快的串行 SCSI 接口（不同于最初的 SCSI 并行体系结构）。

SATA — 串行 ATA — 一种速度更快的串行 ATA (IDE) 接口。

SCSI — 小型计算机系统接口 — 一种高速接口，用于将设备（如硬盘驱动器、CD 驱动器、打印机和扫描仪）连接至计算机。通过 SCSI 可以使用单个控制器连接多个设备。通过 SCSI 控制器总线上的各标识号来访问各个设备。

SDRAM — 同步动态随机访问内存 — 一种 DRAM，与处理器的最佳时钟速率保持同步。

SIM — 用户识别模块 — SIM 卡包含用于加密语音和数据传输的微芯片。SIM 卡可用在电话或便携式计算机中。

Strike Zone™ — 平台基座的加固区，可以在计算机受到共振撞击或跌落时，作为减震设备来保护硬盘驱动器（无论计算机处于打开还是关闭状态）。

SVGA — 超级视频图形阵列 — 一种用于视频卡和视频控制器的视频标准。典型的 SVGA 分辨率为 800 x 600 和 1024 x 768。

程序能够显示的颜色数和分辨率取决于显示器、视频控制器及其驱动程序的性能，以及计算机中安装的视频内存的容量。

S-video 电视输出 — 用于将电视或数字音频设备连接至计算机的连接器。

SXGA — 超级扩展图形阵列 — 一种用于视频卡和视频控制器的视频标准，支持的最大分辨率为 1280 x 1024。

SXGA+ — 增强型超级扩展图形阵列 — 一种用于视频卡和视频控制器的视频标准，支持的最大分辨率为 1400 x 1050。

TAPI — 电话应用系统编程接口 — 使 Windows 程序可以与多种电话设备（包括语音、数据、传真和视频）配合工作。

TPM — 受信任的平台模块 — 一种基于硬件的安全保护功能，与安全保护软件结合使用时，通过启用文件保护和电子邮件保护等功能，来增强网络和计算机的安全性。

UAC — 用户帐户控制 — Microsoft Windows Vista™ 安全保护功能，启动时能增强用户帐户和访问操作系统设置之间的安全性。

UMA — 一体化内存分配 — 动态分配给视频的系统内存。

UPS — 不间断电源设备 — 一种备用电源，在电源出现故障或电压降低到无法使用的程度时使用。UPS 可以使计算机在停电时继续运行一段有限的时间。UPS 系统通常提供电涌抑制功能，还可能提供电压调节功能。小型 UPS 系统能够提供几分钟的电池电源，以便您关闭计算机电源。

USB — 通用串行总线 — 用于低速设备（例如 USB 兼容键盘、鼠标、游戏杆、扫描仪、扬声器、打印机、宽带设备 [DSL 和电缆调制解调器]、图像设备或存储设备）的硬件接口。设备可直接插入计算机上的 4 针插槽，或插入与计算机相连接的多端口集线器。可以在计算机运行过程中连接或断开 USB 设备，也可以将 USB 设备连成菊花链式。

UTP — 非屏蔽双绞线 — 一种电缆，用于大多数电话网络和某些计算机网络。非屏蔽电缆成对绞合在一起可以防止电磁干扰，而不必依赖每对缆线外面的金属护皮来防止干扰。

UXGA — 超级扩展图形阵列 — 一种用于视频卡和视频控制器的视频标准，支持的最大分辨率为 1600 x 1200。

V — 伏特 — 电压或电动势的度量单位。当 1 安培电流通过 1 欧姆电阻时，此电阻中将产生 1 V 电压。

W — 瓦特 — 电功率的度量单位。1 瓦特为 1 安培的电流以 1 伏电压流动。

Whr — 瓦特小时 — 一种度量单位，通常用于粗略表示电池的电量。例如，66 Whr 电池可以提供 1 小时 66 W 的电量或 2 小时 33 W 的电量。

WLAN — 无线局域网。WLAN 是一组互连的计算机，它们之间通过无线电波（使用访问点或无限路由器提供 Internet 访问）进行通信。

WWAN — 无线广域网。WWAN 是一个无线高速数据网，它使用蜂窝式通信技术，并且比 WLAN 覆盖的地理区域更广。

WXGA — 宽屏扩展图形阵列 — 一种用于视频卡和视频控制器的视频标准，支持的最大分辨率为 1280 x 800。

XGA — 扩展图形阵列 — 一种用于视频卡和视频控制器的视频标准，支持的最大分辨率为 1024 x 768。

ZIF — 零插入力 — 一种插槽或连接器，使得在安装或卸下计算机芯片时，无需对芯片或其插槽施加力。

Zip — 流行的数据压缩格式。用 Zip 格式压缩的文件称为 Zip 文件，其文件扩展名通常为 .zip。自解压文件是一种特殊的压缩文件，其文件扩展名为 .exe。双击自解压文件可以将其解压缩。

Zip 驱动器 — 由 Iomega Corporation 开发的高容量软盘驱动器，使用称为 Zip 磁盘的 3.5 英寸可移动磁盘。Zip 磁盘稍大于普通的软盘，厚度约为普通软盘的两倍，最多可容纳 100 MB 数据。

A

安装程序 — 用于安装及配置硬件和软件的程序。大多数 Windows 软件包都附带 setup.exe 或 install.exe 程序。**安装程序**与**系统设置程序**不同。

B

本地总线 — 一种数据总线，可以为与处理器通信的设备提供较快的吞吐速率。

病毒 — 一种程序，旨在引起不便或破坏计算机上存储的数据。病毒程序通过已感染的软盘、从 Internet 下载的软件或电子邮件附件在计算机之间传播。启动已感染的程序时，嵌入的病毒也被启动。

引导型病毒是一类常见的病毒。它存储在软盘的引导扇区中。如果在关闭计算机电源时将软盘留在驱动器中，则再次开机时，计算机会在读取软盘的引导扇区以寻找操作系统时受到感染。如果计算机受到感染，引导型病毒就会将自身复制到该计算机上进行读取或写入操作的所有软盘中，直到病毒被消除为止。

并行连接器 — 一种 I/O 端口，通常用于将并行打印机连接至计算机。也称为 **LPT 端口**。

C

超线程 — 超线程是 Intel 的一种技术，它通过将一个物理处理器用作两个逻辑处理器，能够同时执行特定任务，从而使计算机整体性能得以提高。

处理器 — 解释和执行程序指令的计算机芯片。有时，处理器被称为 CPU（中央处理器）。

串行连接器 — 一种 I/O 端口，通常用于将掌上数字设备或数码相机等设备连接至计算机。

磁盘分拆 — 一种在多个磁盘驱动器上存储数据的技术。磁盘分拆可以提高从磁盘存储设备检索数据的速率。使用磁盘分拆的计算机通常允许用户选择数据单位大小或分拆宽度。

磁盘扫描程序 — 一种 Microsoft 公用程序，用于检查文件、文件夹和硬盘表面的错误。如果在计算机停止响应后重新启动计算机，通常会运行磁盘扫描程序。

D

待机模式 — 一种电源管理模式，停止所有不必要的计算机操作以节省能量。

电池使用时间 — 便携式计算机电池可为计算机供电的时间（以分或小时为单位）。

电池寿命 — 便携式计算机电池能够进行放电和充电的时间（以年为单位）。

电涌保护器 — 可以防止雷暴时产生的电压峰信号通过电源插座进入计算机。电涌保护器不能在电击或电压过低（电压低于正常交流电压 20% 以上）时提供保护。

电涌保护器不能保护网络连接。在雷暴天气时应从网络连接器断开网络电缆的连接。

对接设备 — 提供端口复制、电缆管理和安全保护功能，以使笔记本计算机适应台式机工作区。

F

防病毒软件 — 一种程序，旨在识别、隔离和 / 或删除计算机病毒。

分辨率 — 图像由打印机打印出来或在显示器上显示时的清晰度。分辨率越高，图像越清晰。

分区 — 硬盘驱动器上的物理存储区域，划分为一个或多个逻辑存储区域（称为逻辑驱动器）。每个分区可以包含多个逻辑驱动器。

服务标签 — 计算机上的条形码标签，当您访问位于 support.dell.com 的 Dell 支持或者致电 Dell 寻求客户服务或技术支持时，Dell 技术人员用它识别您的计算机。

G

高速缓存 — 一种特殊的高速存储机制，可以是主内存的保留区域，也可以是独立的高速存储设备。高速缓存可以提高许多处理器操作的效率。

一级高速缓存 — 存储在处理器中的主高速缓存。

二级高速缓存 — 次高速缓存，可以位于处理器外部，也可以集成至处理器体系结构。

格式化 — 对驱动器或磁盘进行处理以便存储文件的过程。驱动器或磁盘经过格式化之后，其中的现有信息将会丢失。

光标 — 显示屏或屏幕上的标记，表示下一个键盘、触摸板或鼠标操作发生的位置。它常显示为闪烁的实心线、下划线字符或小箭头。

光盘驱动器 — 使用光学技术从 CD、DVD 或 DVD+RW 读取数据或向其中写入数据的驱动器。光盘驱动器包括 CD 驱动器、DVD 驱动器、CD-RW 驱动器和 CD-RW/DVD 组合驱动器。

H

海关通行证 — 一种国际海关文件，用于临时进入其它国家或地区。也称为**商品护照**。

红外线传感器 — 一种端口，使您能够在不使用电缆连接的情况下，在计算机和红外线兼容设备之间传输数据。

华氏 — 一种温度度量方法，其中 32° 为水的冰点，212° 为水的沸点。

J

即插即用 — 计算机自动配置设备的功能。如果 BIOS、操作系统和所有设备均为即插即用兼容，则即插即用可以提供自动安装和配置以及与现有硬件的兼容。

集成 — 通常指物理上位于计算机系统板上的组件。也称为**内置**。

介质托架 — 一种托架，用于支撑光盘驱动器、另一块电池或 Dell TravelLite™ 模块等设备。

K

可引导介质 — 用于启动计算机的 CD、DVD 或软盘。请确保始终备有可用的可引导 CD、DVD 或软盘，以便在硬盘驱动器损坏或计算机感染病毒时使用。您的 Drivers and Utilities 介质是可引导介质的一个示例。

控制面板 — 一种 Windows 公用程序，使您可以修改操作系统设置和硬件设置（例如显示设置）。

控制器 — 一种芯片，用于控制处理器与内存之间或处理器与设备之间的数据传输。

快捷方式图标 — 提供对常用程序、文件、文件夹和驱动器进行快速访问的图标。将快捷方式图标放在 Windows 桌面上并双击该图标，即可打开相应的文件夹或文件而无需先去查找。快捷方式图标不改变文件的位置，删除快捷方式图标不会影响原始文件。您还可以重命名快捷方式图标。

快速服务代码 — Dell™ 计算机不干胶标签上的数字代码。与 Dell 联络以寻求帮助时需要使用快速服务代码。某些国家或地区可能无法获得快速服务代码服务。

扩充槽 — 一种连接器，位于某些计算机的系统板上，可以在其中插入扩充卡，以将扩充卡连接至系统总线。

扩充卡 — 一种电路板，安装在某些计算机系统板上的扩充槽中，用于扩展计算机的功能。例如，视频卡、调制解调器卡和声卡都是扩充卡。

扩展 PC Card — 安装时延伸到 PC Card 插槽边缘之外的 PC Card。

扩展显示模式 — 一种显示设置，使您可以使用另外一个显示器作为显示屏的扩展，也称为**双重显示模式**。

M

模块托架 — 请参阅**介质托架**。

N

内存 — 计算机内部的临时数据存储区域。因为内存中的数据不是永久性的，建议您在使用文件时经常保存文件，并在关闭计算机前保存文件。您的计算机可以包含几种不同的内存，例如 RAM、ROM 和视频内存。内存常被用作 RAM 的同义词。

内存地址 — RAM 中临时存储数据的特定位置。

内存模块 — 包含内存芯片的小型电路板，与系统板相连接。

内存映射 — 计算机在启动时将内存地址分配至物理位置的过程。这样，设备和软件就能够识别处理器可以访问的信息。

能源之星® — 环保局对减少总耗电量的要求。

Q

墙纸 — Windows 桌面上的背景图案或图片。可以通过 Windows 控制面板更改墙纸。您也可以扫描喜欢的图片，将其设置为墙纸。

驱动程序 — 使操作系统可以控制打印机等设备的软件。如果计算机中没有安装正确的驱动程序，许多设备将无法正常运行。

S

散热器 — 某些处理器上的金属片，有助于散热。

设备 — 安装在计算机中或与其相连接的硬件，例如磁盘驱动器、打印机或键盘。

设备驱动程序 — 请参阅**驱动程序**。

时钟速率 — 表示连接至系统总线的计算机组件的运行速率，以 MHz 为单位。

视频分辨率 — 请参阅**分辨率**。

视频控制器 — 视频卡或系统板（对于具有集成视频控制器的计算机）上的电路，与显示器配合使用为计算机系统提供视频功能。

视频模式 — 一种模式，说明文本和图形如何在显示器上显示。基于图形的软件（例如 Windows 操作系统）以视频模式显示。视频模式可定义为 x 个水平像素乘 y 个垂直像素乘 z 种颜色。基于字符的软件（例如文本编辑器），以视频模式显示。视频模式可以定义为 x 列乘 y 行字符。

视频内存 — 由专用于视频功能的内存芯片所构成的内存。视频内存通常快于系统内存。安装的视频内存的容量主要影响程序能够显示的颜色数。

输入/输出地址 — RAM 中与特定设备（例如串行连接器、并行连接器或扩充槽）相关的地址，使处理器可以与该设备进行通信。

刷新率 — 屏幕水平线更新的频率（有时也称为**垂直频率**），以 Hz 为单位。刷新率越高，人眼觉察到的图像闪烁越小。

双重显示模式 — 一种显示设置，使您可以使用另外一个显示器作为显示屏的扩展，也称为**扩展显示模式**。

双核 — 一项技术，单个处理器封装内包含两个物理计算单元，因此可以提高计算效率和多任务处理能力。

T

调制解调器 — 使计算机可以通过模拟电话线与其它计算机进行通信的设备。调制解调器有三种类型：外置、PC Card 和内置。调制解调器常用于连接至 Internet 和收发电子邮件。

通知区域 — Windows 任务栏的一部分，包含对程序和计算机功能（例如时钟、音量控制和打印状态）提供快速访问的图标，也称为**系统图标盒**。

图形模式 — 一种视频模式，可以定义为 x 个水平像素乘 y 个垂直像素乘 z 种颜色。图形模式能显示任意多种形状和字体。

W

网络适配器 — 提供网络功能的芯片。计算机的网络适配器可能位于系统板上，也可能位于 PC Card 上。网络适配器也称为 **NIC**（网络接口控制器）。

位 — 可由计算机解释的最小数据单位。

文本编辑器 — 用于创建和编辑仅包含文本的文件的程序；例如，Windows 记事本就使用了文本编辑器。文本编辑器一般不提供换行或格式设置功能（添加下划线、改变字体等选项）。

文件夹 — 描述磁盘或驱动器空间的术语，文件在其中进行组织并分组。可以用不同方式查看和排序文件夹中的文件，例如按字母、按日期或按文件大小。

X

系统板 — 计算机中的主电路板，也称为**主板**。

系统设置程序 — 一种公用程序，用作计算机硬件与操作系统之间的接口。系统设置程序使您可以配置 BIOS 中可由用户选择的选项，例如日期和时间或系统密码。除非您知道此程序的设置对计算机的影响，否则请勿更改这些设置。

像素 — 显示屏屏幕上的一个点。像素按行和列排列即可生成图像。视频分辨率表示为横向像素数乘以纵向像素数，例如 800 x 600。

小型 PCI — 一种标准，用于支持专用于通信的集成外围设备（例如调制解调器和 NIC）。小型 PCI 是一种小型外部卡，功能上等同于标准 PCI 扩充卡。

小型插卡 — 一种小型插卡，用于支持集成外围设备（例如通信 NIC）。小型插卡在功能上等同于标准 PCI 扩充卡。

写保护 — 不能更改的文件或介质。要保护数据免受更改或破坏时，请使用写保护。要对 3.5 英寸软盘设置写保护，请将其写保护挡片滑至打开位置。

休眠模式 — 一种电源管理模式，能够将内存中的所有数据保存至硬盘驱动器上的保留空间，然后关闭计算机。重新启动计算机时，保存在硬盘驱动器上的内存信息将会自动恢复。

Y

移动模块 — 一种塑料设备，旨在放入便携式计算机的模块托架以减轻计算机的重量。

引导顺序 — 指定计算机尝试引导设备的顺序。

硬盘驱动器 — 能够读写硬盘上数据的驱动器。术语硬盘驱动器和硬盘一般可以互换使用。

域 — 网络中的一组计算机、程序和设备，由一组特定用户按照公用原则和过程将其作为一个单位进行管理和使用。用户登录至域可以获得对资源的访问权限。

Z

只读 — 只能查看、不能编辑或删除的数据和 / 或文件。文件在下列情况时为只读状态：

- 驻留在物理写保护的软盘、CD 或 DVD 上。
- 位于网络目录中，系统管理员只给个别人分配了权限。

指纹读取器 — 一种条形传感器，可以通过您独一无二的指纹来验证您的用户身份，有助于保护您的计算机。

智能卡 — 一种嵌入了处理器和内存芯片的插卡。智能卡可用于验证配备了智能卡的计算机上的用户。

字节 — 计算机使用的基本数据单位。1 字节通常等于 8 位。

自述文件 — 软件包或硬件产品附带的文本文件。通常，自述文件提供软件的安装信息，介绍尚未公开的新产品增强功能或修正。

总线 — 计算机各组件之间的通信路径。

总线速率 — 表示总线传输信息的速率，以 MHz 为单位。

组合键 — 要求您同时按多个键的命令。

